

Luminaire extérieur LED à détection

L 835 SC

argenté
EAN 4007841 055523
Réf. 055523



LED

3000 K



30 Jahre (Ø 4,5 Std / Tag)

3000K warmweiß

Intelligenter Hochfrequenz-Sensor 160°

1 - 5 m

IP44

2 - 2000 Lux

5 Sek - 60 Min

Lichtquelle nicht austauschbar

Betriebsgerät nicht austauschbar

Softlichtstart

Description du fonctionnement

Numérique. Mise en réseau. Une technologie intelligente. La série Cube se distingue par son look noble et ennoblit chaque maison. Le modèle à détecteur iHF invisible de 160° (portée de 5 m) qui ne réagit qu'aux mouvements de personnes. Fonction balisage, démarrage en douceur et 4 heures de marche forcée (3000 K). Mise en réseau sans fil par Bluetooth, réglages personnalisés via l'appli STEINEL. Trois designs sont disponibles. Disponible en anthracite, argenté et noir.

Caractéristiques techniques

Dimensions (L x l x H)	132 x 110 x 110 mm
Avec source	Oui, système d'éclairage LED STEINEL
Garantie du fabricant	3 ans
Réglages via	Connect Bluetooth Mesh, Application, Smartphone, Tablette
Avec télécommande	Non
Variante	argenté
UC1, Code EAN	4007841055523
Emplacement	Extérieur
Emplacement, pièce	extérieur, jardin, entrée, Cour et allée, tout autour du bâtiment, terrasse / balcon
Coloris	argenté
Plaquette numéros de maison autocollants incluse	Non
Lieu d'installation	mur
Résistance aux chocs	IK03
Indice de protection	IP44

Interrupteur crépusculaire	Oui
Flux lumineux total du produit	616 lm
Flux lumineux mesure (360°)	616 lm
Efficacité totale du produit	68 lm/W
Température de couleur	3000 K
Ampoule	LED non interchangeable
Durée de vie des LED (max. °C)	50000 h
Durée de vie LED L70B50 (25°)	> 60000
Culot	sans
Système de refroidissement des LED	Contrôle thermique passif
Allumage en douceur	Oui
Éclairage permanent	commutable
Fonctions	Détecteur de mouvement, Sélection des scénarios d'éclairage programmés, Mode économique nocturne, Scénario d'éclairage
Réglage crépusculaire	2 - 2000 lx

<https://www.steinel.de>

Sous réserve de modifications techniques.

01.2024

Page 1 de 4

L 835 SC

argenté
 EAN 4007841 055523
 Réf. 055523

**Caractéristiques techniques**

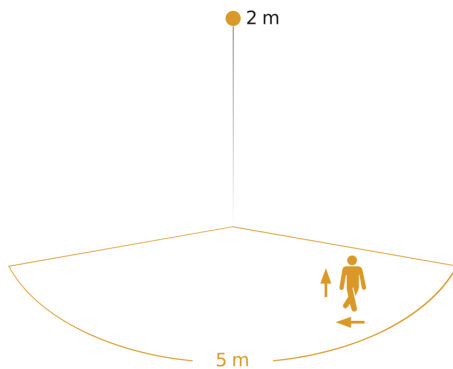
Classe	II
Température ambiante	-20 – 40 °C
Matériau du boîtier	Matière plastique
Matériau du cache	Matière plastique opale
Alimentation électrique	220 – 240 V / 50 – 60 Hz
Puissance	9,1 W
Hauteur de montage max.	2,50 m
Mode esclave réglable	Oui
Possibilité de neutraliser la détection par segments	Oui
Cadrage électronique	Oui
Cadrage mécanique	Oui
Détails portée	zone de détection réglable sur 2 axes
Portée radiale	r = 5 m (35 m ²)
Portée tangentielle	r = 5 m (35 m ²)

Temporisation	5 s – 60 Min.
Fonction balisage	Oui
Fonction balisage temps	10 s - 60 min
Éclairage principal réglable	0 - 100 %
Réglage du seuil de déclenchement Teach (apprentissage)	Oui
Mise en réseau possible	Oui
Fonction balisage en pourcentage	0 – 100 %
Fonction balisage en pourcentage, de 0 %	
Fonction balisage en pourcentage, jusqu'à	100 %
Mise en réseau via	Bluetooth Mesh Connect
Indice de rendu des couleurs IRC	= 82
Hauteur de montage optimale	2 m
Angle de détection	160 °

L 835 SC

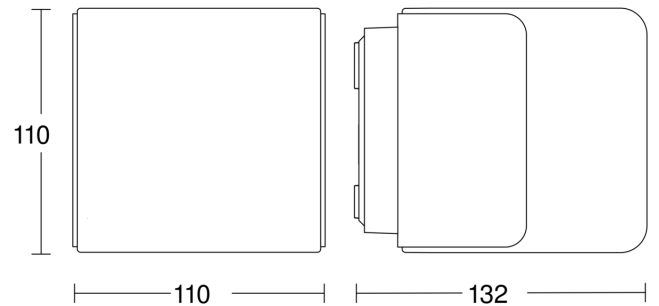
argenté
 EAN 4007841 055523
 Réf. 055523

Zone de détection

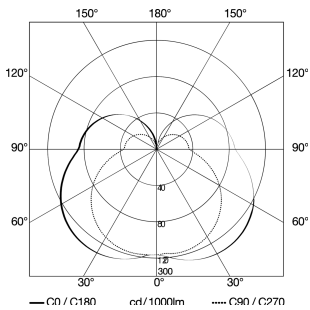


Hauteur d'installation: 1,80 m - 2,50 m
 Orange: sens de passage radial et tangentiel

Dessin dimensionnel

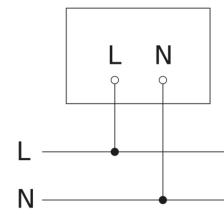


Courbe de distribution lumineuse



Puissance	9,1 W
Avec source	Oui, système d'éclairage LED STEINEL
Ampoule	LED non interchangeable
Flux lumineux mesure (360°)	616 lm
Température de couleur	3000 K
Indice de rendu des couleurs	80-89
Durée de vie des LED (max. °C)	50000 h
Système de refroidissement des LED	Contrôle thermique passif

Schéma du circuit d'interconnexion maître/esclave



Luminaire extérieur LED à détection

L 835 SC

argenté

EAN 4007841 055523

Réf. 055523



Schéma du circuit d'interconnexion maître/maître

