



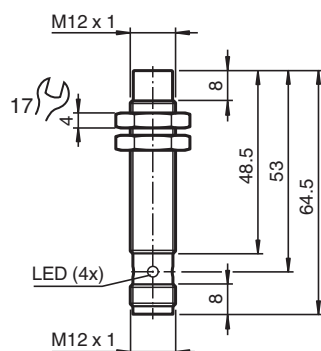
## Détecteur inductif

### NBN8-12GM50-E2-V1-Y0009

- 8 mm, non noyable
- Portée augmentée
- Gamme de température étendue  
-40 ... +85 °C
- Plage de tension de service étendue
- Utilisation flexible avec possibilités de montage polyvalentes



## Dimensions



## Données techniques

### Caractéristiques générales

|                                   |       |  |
|-----------------------------------|-------|--|
| Fonction de commutation           |       | Normalement ouvert (NO)  |
| Type de sortie                    |       | PNP  |
| Portée nominale                   | $s_n$ | 8 mm   |
| Montage                           |       | non noyable  |
| Polarité de sortie                |       | CC   |
| Portée de travail                 | $s_a$ | 0 ... 6,48 mm  |
| Élément de commande               |       | Acier de construction, p. ex. 1.0037, S235JR (ancien St37-2)<br>24 mm x 24 mm x 1 mm |
| Facteur de réduction $r_{Al}$     |       | 0,4  |
| Facteur de réduction $r_{Cu}$     |       | 0,35   |
| Facteur de réduction $r_{1,4301}$ |       | 0,79   |
| Facteur de réduction $r_{Ms}$     |       | 0,49   |
| Type de sortie                    |       | 3 fils   |

### Valeurs caractéristiques

|                          |       |               |
|--------------------------|-------|---------------|
| Tension d'emploi         | $U_B$ | 5 ... 36 V    |
| Fréquence de commutation | $f$   | 0 ... 1650 Hz |

Date de publication: 2022-06-30 Date d'édition: 2022-06-30 : 326162-0009\_fra.pdf

Reportez-vous aux « Remarques générales sur les informations produit de Pepperl+Fuchs ».

Groupe Pepperl+Fuchs  
www.pepperl-fuchs.com

États-Unis : +1 330 486 0001  
fa-info@us.pepperl-fuchs.com

Allemagne : +49 621 776 1111  
fa-info@de.pepperl-fuchs.com

Singapour : +65 6779 9091  
fa-info@sg.pepperl-fuchs.com

**PF** PEPPERL+FUCHS

## Données techniques

|   |       |                         |
|---|-------|-------------------------|
| Course différentielle                     | H     | typ. 5 %                |
| Protection contre l'inversion de polarité |       | protégé                 |
| Protection contre les courts-circuits     |       | pulsé                   |
| Chute de tension                          | $U_d$ | $\leq 1$ V              |
| Courant d'emploi                          | $I_L$ | 0 ... 200 mA            |
| Courant résiduel                          | $I_r$ | max. 20 $\mu$ A         |
| Consommation à vide                       | $I_0$ | $\leq 10$ mA            |
| Retard à la disponibilité                 | $t_v$ | $\leq 10$ ms            |
| Visualisation de l'état de commutation    |       | LED jaune, visible 360° |

### Valeurs caractéristiques pour la sécurité fonctionnelle

|                                    |  |        |
|------------------------------------|--|--------|
| MTTF <sub>d</sub>                  |  | 1707 a |
| Durée de mission (T <sub>M</sub> ) |  | 20 a   |
| Couverture du diagnostic (DC)      |  | 0 %    |

### Conformité

|                 |  |                              |
|-----------------|--|------------------------------|
| Conformité PWIS |  | VDMA 24364-A1/B2/C1/T100°C-W |
|-----------------|--|------------------------------|

### conformité de normes et de directives

|                       |  |   |
|-----------------------|--|---|
| Conformité aux normes |  |   |
| Normes                |  | EN 60947-5-2:2007<br>EN 60947-5-2/A1:2012<br>IEC 60947-5-2:2007<br>IEC 60947-5-2 AMD 1:2012 |

### Agréments et certificats

|                                    |           |   |
|------------------------------------|-----------|---|
| Conformité EAC                     |           | TR CU 020/2011  |
| Classe de protection               |           | II  |
| Tension d'isolement nominale       | $U_i$     | 36 V  |
| Tension assignée de tenue aux choc | $U_{imp}$ | 500 V   |
| Agrément UL                        |           | cULus Listed, General Purpose, Class 2 Power Source   |
| agrément CCC                       |           | Les produits dont la tension de service est $\leq 36$ V ne sont pas soumis à cette homologation et ne portent donc pas le marquage CCC. |

### Conditions environnantes

|                         |  |                                |
|-------------------------|--|--------------------------------|
| Température ambiante    |  | -40 ... 85 °C (-40 ... 185 °F) |
| Température de stockage |  | -40 ... 85 °C (-40 ... 185 °F) |

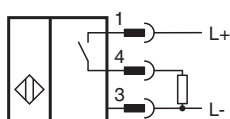
### Caractéristiques mécaniques

|                      |  |                                    |
|----------------------|--|------------------------------------|
| Type de raccordement |  | Fiche de connecteur                |
| Matériau du boîtier  |  | laiton , bronze blanc à revêtement |
| Face sensible        |  | PBT , verte                        |
| Degré de protection  |  | IP68                               |
| Connecteur           |  |                                    |
| Filetage             |  | M12 x 1                            |
| nombre de pôles      |  | 3                                  |
| Masse                |  | 28 g                               |
| Couple de serrage    |  | 0 ... 10 Nm                        |

### Informations générales

|                     |  |  |
|---------------------|--|--|
| Volume de livraison |  | Fourni avec 2 écrous sans verrouillage dentelé |
|---------------------|--|--|

## Connexion



## Affectation des broches



Couleur des fils selon EN 60947-5-2

|   |    |
|---|----|
| 1 | BN |
| 2 | WH |
| 3 | BU |
| 4 | BK |

## Accessoires

|  |                        |   |
|--|------------------------|---|
|  | <b>BF 12</b>           | bride de fixation, 12 mm  |
|  | <b>BF 12-F</b>         | Bride de montage en plastique, 12 mm  |
|  | <b>V1-G-2M-PUR</b>     | Cordon femelle monofilaire droit M12 à codage A, 4 broches, câble PUR gris  |
|  | <b>V1-W-2M-PUR</b>     | Cordon femelle monofilaire coudé M12 à codage A, 4 broches, câble PUR gris  |
|  | <b>V1-G-BK2M-PUR-U</b> | Cordon femelle monofilaire droit M12 à codage A, 4 broches, câble PUR noir, certifié UL, adapté aux chaînes de halage, résistant à la torsion |
|  | <b>V1-W-BK2M-PUR-U</b> | Cordon femelle monofilaire coudé M12 à codage A, 4 broches, câble PUR noir, certifié UL, adapté aux chaînes de halage, résistant à la torsion |
|  | <b>V1-G-BK</b>         | Connecteur femelle droit M12 à codage A, 4 broches, pour diamètre de câble de 4-6 mm, montable sur le terrain                                 |
|  | <b>V1-W-BK</b>         | Connecteur femelle coudé M12 à codage A, 4 broches, pour diamètre de câble 4-6 mm, montable sur le terrain                                    |

Date de publication: 2022-06-30 Date d'édition: 2022-06-30 : 326162-0009\_fra.pdf

Reportez-vous aux « Remarques générales sur les informations produit de Pepperl+Fuchs ».