

# C-RCEI 1,5/M5 - Cosse à anneau



3241204

<https://www.phoenixcontact.com/fr/produits/3241204>

Veillez tenir compte du fait que les données affichées dans ce document PDF proviennent de notre catalogue en ligne. Vous trouverez les données complètes dans la documentation utilisateur. Nos conditions générales d'utilisation des téléchargements sont applicables.

Cosse annulaire, rouge, 0,5 ... 1,5 mm<sup>2</sup>, M5, avec douille cuivre, pour sertissage isolation



## Données commerciales

Référence	3241204
Conditionnement	100 Unité(s)
Commande minimum	100 Unité(s)
Clé de vente	BH3421
Product key	BH3421
Page catalogue	Page 493 (C-3-2019)
GTIN	4046356826099
Poids par pièce (emballage compris)	0,916 g
Poids par pièce (hors emballage)	0,908 g
Numéro du tarif douanier	85369010
Pays d'origine	TW

# C-RCEI 1,5/M5 - Cosse à anneau

3241204

<https://www.phoenixcontact.com/fr/produits/3241204>

## Caractéristiques techniques

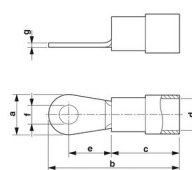
### Propriétés du produit

Type de produit	Connecteur
-----------------	------------

### Propriétés électriques

Fusible	oui
---------	-----

### Dimensions

Dessin coté	
Largeur	8 mm
Longueur cône d'entrée isolant	11 mm
Espace milieu-cône d'entrée isolant	7 mm
Epaisseur min.	0,75 mm
Cote intérieure collet d'isolation	4,1 mm

### Dimensions intérieures

Diamètre intérieur	5,3 mm
--------------------	--------

### Indications sur les matériaux

Coloris	rouge
Matériau	Cuivre
Classe d'inflammabilité selon UL 94	V2
Revêtement	étamé
Matériau isolant	PA
Composants	exempt d'halogène

### Conditions environnementales et de durée de vie

#### Conditions ambiantes

Température ambiante optimale (stockage, transport)	20 °C 50 % Humidité (RH), stockage du produit dans son emballage d'origine fermé. Éviter l'exposition directe au soleil ou à une source de chaleur.
Température ambiante (fonctionnement)	-20 °C ... 105 °C
Température ambiante (montage)	-20 °C ... 100 °C
Température de courte durée	100 °C

# C-RCEI 1,5/M5 - Cosse à anneau

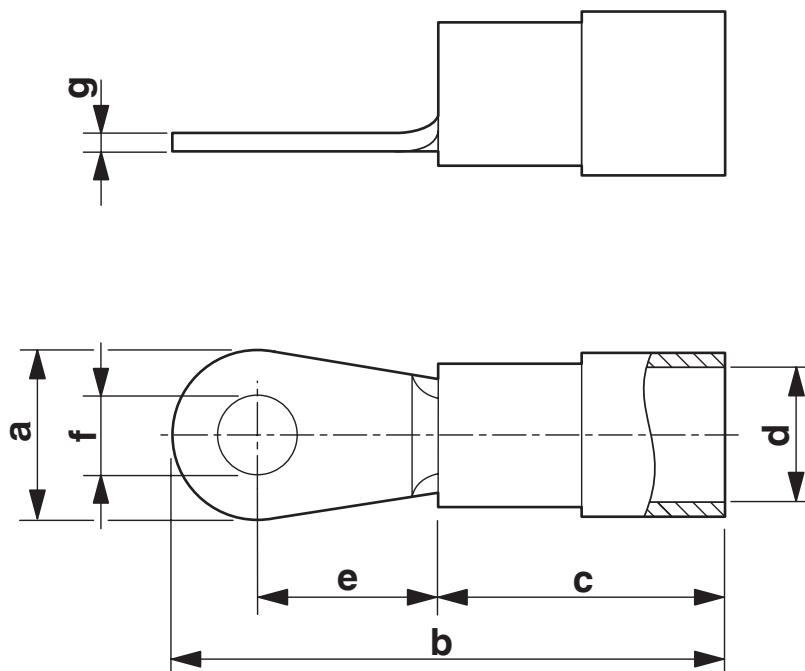
3241204

<https://www.phoenixcontact.com/fr/produits/3241204>



## Dessins

Dessin coté



# C-RCEI 1,5/M5 - Cosse à anneau



3241204

<https://www.phoenixcontact.com/fr/produits/3241204>

## Classifications

### ECLASS

ECLASS-11.0	27400204
ECLASS-13.0	27400204
ECLASS-12.0	27400204

### ETIM

ETIM 9.0	EC001052
----------	----------

### UNSPSC

UNSPSC 21.0	27121700
-------------	----------

# C-RCEI 1,5/M5 - Cosse à anneau



3241204

<https://www.phoenixcontact.com/fr/produits/3241204>

## Conformité environnementale

China RoHS	Période d'utilisation conforme : illimitée = EFUP-e
	Aucune substance dangereuse dépassant les valeurs seuils ;

Phoenix Contact 2023 © - Tous droits réservés  
<https://www.phoenixcontact.com>

PHOENIX CONTACT SAS  
52 Boulevard de Beaubourg Emerainville  
77436 Marne La Vallée Cedex 2 France  
+33 (0) 1 60 17 98 98  
[documentation@phoenixcontact.fr](mailto:documentation@phoenixcontact.fr)