

AXL P FBPS 28DC/0.5A - Module d'alimentation



2316394

<https://www.phoenixcontact.com/fr/produits/2316394>

Veillez tenir compte du fait que les données affichées dans ce document PDF proviennent de notre catalogue en ligne. Vous trouverez les données complètes dans la documentation utilisateur. Nos conditions générales d'utilisation des téléchargements sont applicables.



Connecteur d'alimentation Axioline P redondant pour la prise d'alimentation PROFIBUS PA. Alimente les coupleurs de bus de terrain en courant de 500 mA et 28 V DC le long de la ligne principale.

Description du produit

L'AXL P FBPS 28DC / 0.5A est un connecteur d'alimentation PROFIBUS PA redondant pour 500 mA avec fonctions intégrées de diagnostic PROFIBUS PA et de répartition de charge.

Données commerciales

Référence	2316394
Conditionnement	1 Unité(s)
Commande minimum	1 Unité(s)
Clé de vente	DRIP53
Product key	DRIP53
Page catalogue	Page 99 (C-6-2019)
GTIN	4055626368368
Poids par pièce (emballage compris)	147,7 g
Poids par pièce (hors emballage)	120 g
Numéro du tarif douanier	85044083
Pays d'origine	US

Caractéristiques techniques

Données d'entrée

Tension d'entrée	24 V DC
Plage de tension nominale d'entrée	18,5 V DC ... 30,5 V DC
Plage de tension d'entrée DC	18,5 V DC ... 30,5 V DC
Tension d'entrée de courte durée	24 V DC
Courant absorbé	max. 1,35 A

Données de sortie

Plage de tension de sortie	28 V DC ... 30 V DC (sur la ligne principale)
Puissance dissipée	2,5 W (typique)
Montage en parallèle autorisé	oui, pour la redondance
Connectabilité en série	Non

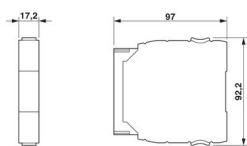
Propriétés du produit

Type de produit	Alimentation électrique
Gamme de produits	Axioline P

Propriétés d'isolation

Catégorie de surtension	II
Degré de pollution	2

Dimensions

Dessin coté	
Largeur	17 mm
Hauteur	92 mm
Profondeur	97 mm

Montage

Instructions de montage	Les raccords enfichables ne doivent être manipulés que hors charge/tension.
-------------------------	---

Conditions environnementales et de durée de vie

Conditions ambiantes

Indice de protection	IP20
Température ambiante (fonctionnement)	-40 °C ... 70 °C
Température ambiante (stockage/transport)	-40 °C ... 85 °C
Hauteur d'utilisation	2000 m
Humidité de l'air admissible (fonctionnement)	5 % ... 95 %

2316394

<https://www.phoenixcontact.com/fr/produits/2316394>

Choc	15g
Vibrations (service)	2g

Normes et spécifications

Normes/prescriptions	Immunité aux oscillations sinusoïdales amorties selon CEI 61000-4-12
Désignation de la norme	Standardisation PROFIBUS
Normes/prescriptions	CEI 61158-2

Homologations

ATEX

Repérage	⊕ II 3 G Ex ec IIC T4 Gc
Certificat	IBExU 18ATEXB018 X

IECEX

Repérage	Ex ec IIC T4 Gc
Certificat	IECEX IBE 18.0023X

UKCA Ex (UKEX)

Repérage	II 3G Ex ec IIC T4 Gc X
----------	-------------------------

Données Ex

UL, USA / Canada	Class I, Div. 2, Groups A, B, C, D T4 Class I, Zone 2, IIC T4
------------------	--

Remarques

Restriction d'utilisation

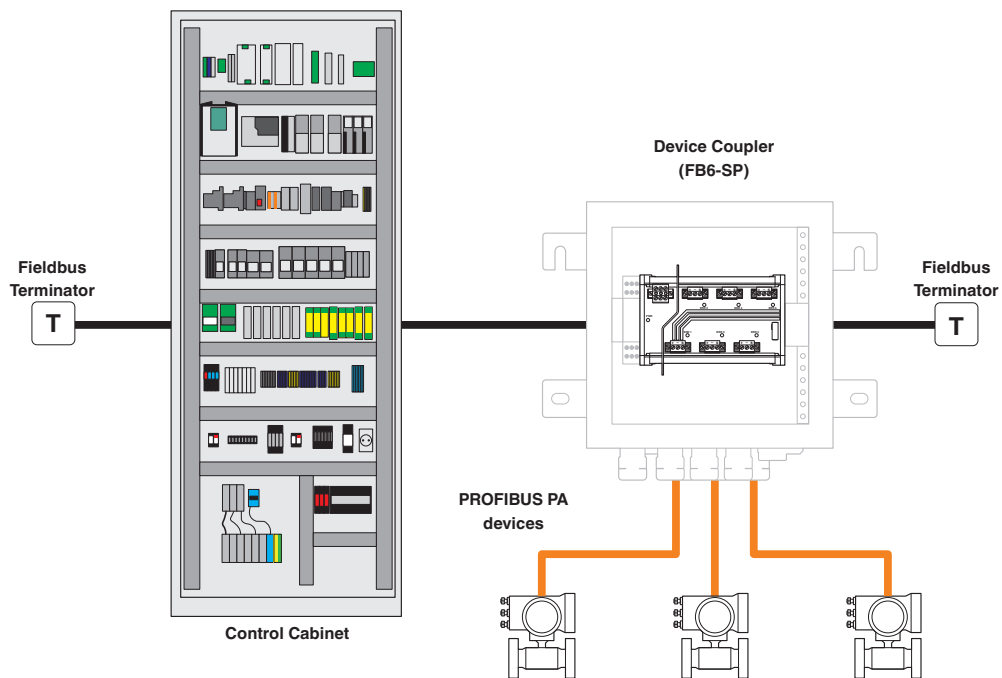
Remarque CEM	CEM : produit de classe A, voir déclaration du fabricant dans la section Téléchargements
--------------	--

Restriction d'utilisation

Indication CCCex	L'utilisation en atmosphères explosibles est interdite en Chine.
------------------	--

Dessins

Dessin de l'application



Dessin de l'application

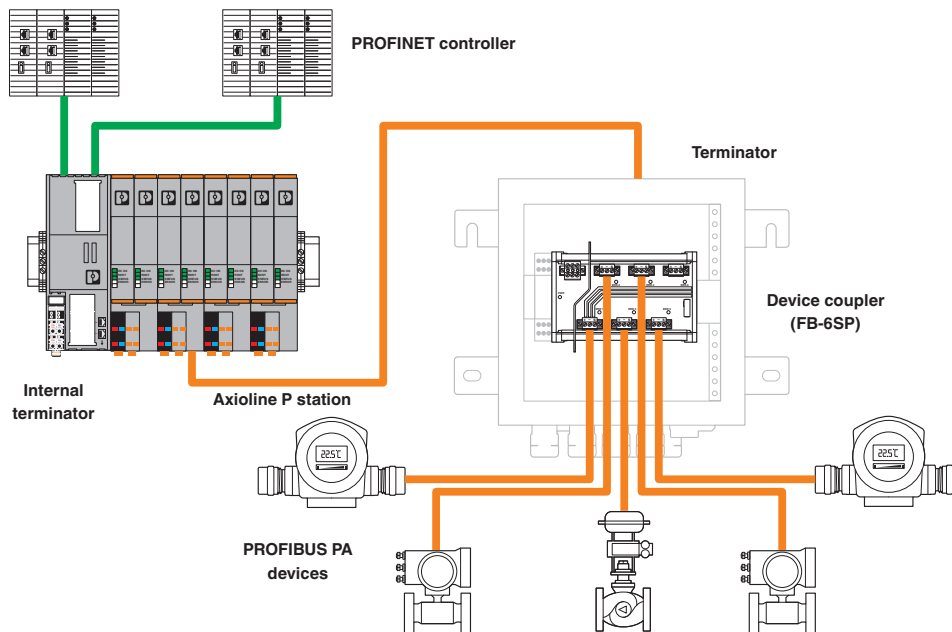
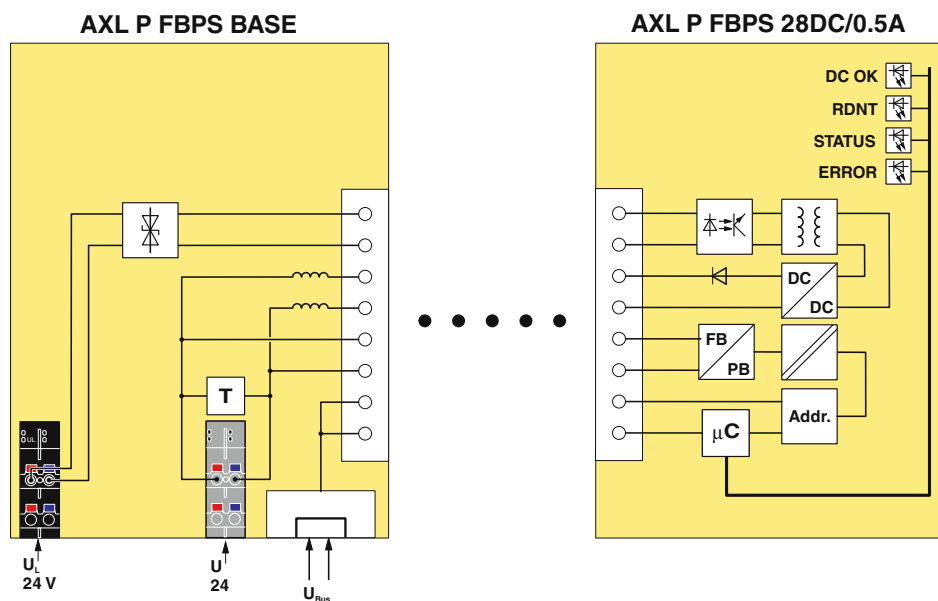


Schéma fonctionnel

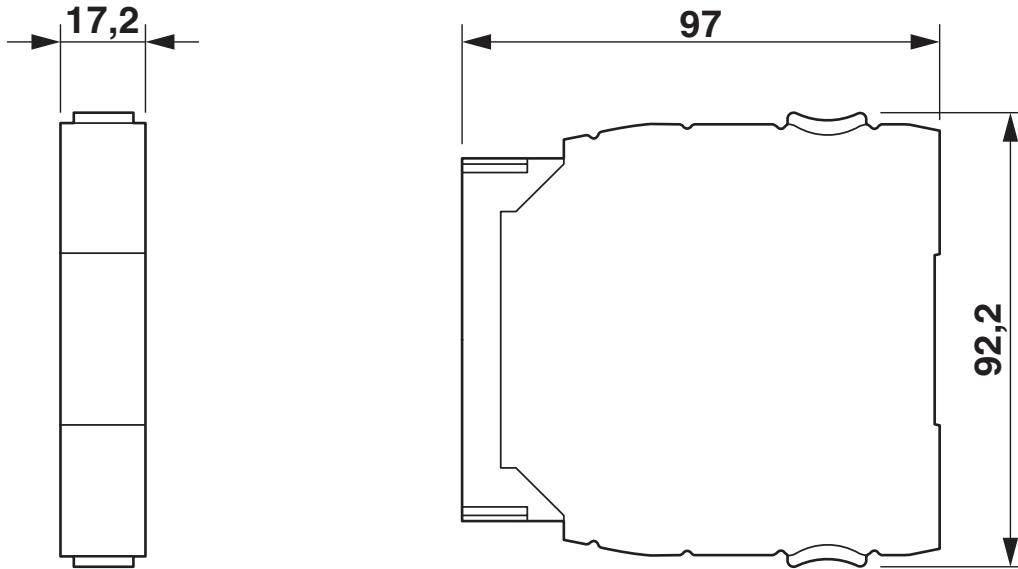


AXL P FBPS 28DC/0.5A - Module d'alimentation

2316394

<https://www.phoenixcontact.com/fr/produits/2316394>

Dessin coté



2316394

<https://www.phoenixcontact.com/fr/produits/2316394>

Homologations

📄 To download certificates, visit the product detail page: <https://www.phoenixcontact.com/fr/produits/2316394>



EAC

Identifiant de l'homologation: RU C-DE.**08.B.00520



UL Listed

Identifiant de l'homologation: FILE E 238705



cUL Listed

Identifiant de l'homologation: FILE E 238705



IECEx

Identifiant de l'homologation: IECEx IBE 18.0023X



cUL Listed

Identifiant de l'homologation: FILE E 196811



UL Listed

Identifiant de l'homologation: FILE E 196811



ATEX

Identifiant de l'homologation: IBExU 18 ATEX B018 X



CCC

Identifiant de l'homologation: 2021122303114874

cULus Listed

cULus Listed

2316394

<https://www.phoenixcontact.com/fr/produits/2316394>

Classifications

ECLASS

ECLASS-11.0	27242611
ECLASS-12.0	27242611
ECLASS-13.0	27242611

ETIM

ETIM 9.0	EC002583
----------	----------

UNSPSC

UNSPSC 21.0	32151600
-------------	----------

2316394

<https://www.phoenixcontact.com/fr/produits/2316394>

Conformité environnementale

REACH SVHC	Lead 7439-92-1
China RoHS	Période d'utilisation conforme (EFUP) : 25 ans ; Vous trouverez des informations sur les substances dangereuses dans la déclaration du fabricant dans l'onglet « Téléchargements »

AXL P FBPS 28DC/0.5A - Module d'alimentation



2316394

<https://www.phoenixcontact.com/fr/produits/2316394>

Accessoires nécessaires

AXL P FBPS BASE - Module embase

2316393

<https://www.phoenixcontact.com/fr/produits/2316393>



Embase Axioline P pour prise d'alimentation PROFIBUS PA. Fournit une redondance pour l'alimentation du bus de terrain lorsque deux connecteurs sont installés.

Accessoires

AXL P BK PN AF - Coupleur de bus

2316390

<https://www.phoenixcontact.com/fr/produits/2316390>



Coupleur de bus Axioline P pour PROFINET. Établit la liaison avec des alimentations PROFIBUS PA et des modules E/A Axioline P le long du bus local AXIOLINE P. (Connecteur d'alimentation et module d'embase de bus inclus)

AXL P FBPS 28DC/0.5A - Module d'alimentation



2316394

<https://www.phoenixcontact.com/fr/produits/2316394>

AXL P TERM PAIR - Bloc de jonction multipolaire

2316402

<https://www.phoenixcontact.com/fr/produits/2316402>



Paire de résistances de terminaison Axioline P

AXL P BS 35 - Connecteurs pour câbles de bus

2316396

<https://www.phoenixcontact.com/fr/produits/2316396>



Module d'embase de bus Axioline P pour boîtier de type FBPS base

Phoenix Contact 2024 © - Tous droits réservés

<https://www.phoenixcontact.com>

PHOENIX CONTACT SAS

52 Boulevard de Beaubourg Emerainville

77436 Marne La Vallée Cedex 2 France

+33 (0) 1 60 17 98 98

documentation@phoenixcontact.fr