

Détecteurs de mouvement plafonnier

BL2



blancN°-Article 93317

Informations Produits

- Détecteur de mouvement pour faux plafond pour applications intérieures avec plage de détection de 360°.
- Pour montage dans des faux plafonds
- Un canal pour la commutation de l'éclairage
- Paramétrage facile par télécommande (en option)
- Fonctions de base pour des applications économiques
- Avec réglage d'usine pour la mise en service directe
- Accessoires optionnels disponibles pour montage en apparent et encastré
- Réglage d'usine: sensibilité élevée, temporisation 3 min, seuil d'enclenchement 500 lux

Données techniques

Tension:	110 - 240 V
Dimensions:	Ø 80 x 61 mm
Puissance interne:	0,3 W
Angle de détection:	Vertical 360°
Portée:	max. Ø 8 m debout mouvement transversal max. Ø 4,8 m debout mouvement de face max. Ø 3,2 m Activité assise
Surface contrôlée pour une approche tangentielle:	50 m ² / 2,5 m Hauteur de montage
Hauteur de montage	

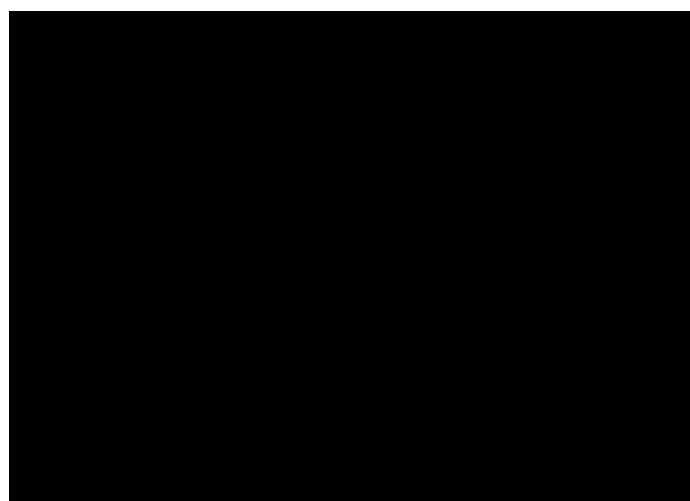
min./max./recommandé:	2 m / 5 m / 2,5 m
Niveau de protection:	IP23 / Classe II
Température ambiante:	-25 °C à +50 °C
Boîtier:	Polycarbonate, UV-résistant
Type de raccord e cable:	pour conducteurs rigides 0,5 - 1,5 mm ²
Puissance:	1000 W, cos φ = 1 500 VA, cos φ = 0,5
Type de contact:	1x μ-Contact, Contact type NO
Temps de poursuite:	15 sec - 60 min
Seuil d'enchlenchement:	10 - 2000 Lux

Désignation

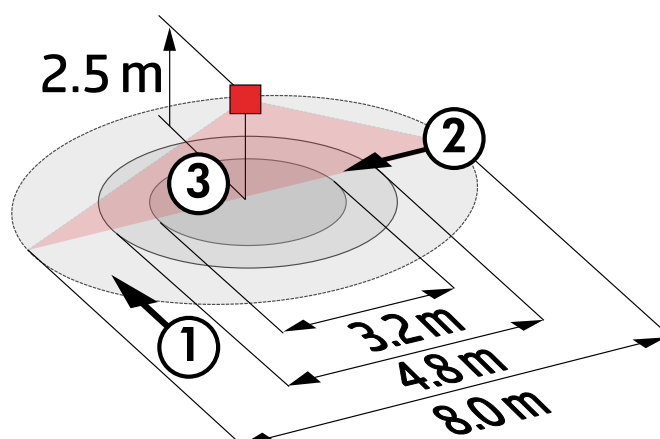
Désignation	Couleur	N°-Article	EAN-Code
BL2-FP	blanc	93317	4007529933174

Accessoire

Désignation	Couleur	N°-Article	EAN-Code
IR-BL	-	93055	4007529930555
Panier de protection BSK (Ø 200 x 90 mm)	blanc	92199	4007529921997
Kit Anti-arc	blanc	10880	4007529108800
Mini-Kit Anti-arc	noir	10882	4007529108824
Set de montage BL2-AP		93256	4007529932566
Set de montage BL2-EN		93251	4007529932511



Dimensions 93317



Zone de détection

1: Transversale

2: Approche du détecteur de face

3: Activité assise

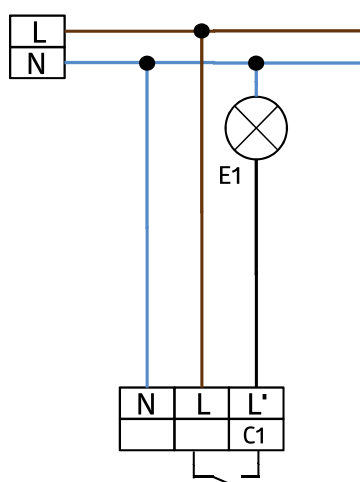


Schéma de raccordement

© 2019 B.E.G. Brüch Electronic GmbH