



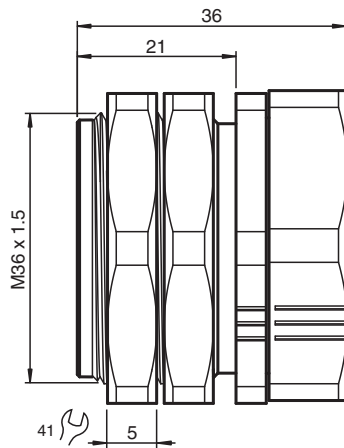
support de montage

MH-EXG-30

- Support à serrage pour corps cylindrique fileté
- Convient à tous les détecteurs M30, y compris les détecteurs avec facteur de réduction 1
- Remplacement simple et rapide sans nouvel ajustage
- Livré avec 2 écrous
- Exempte de substances qui nuisent à l'humidification de la peinture
- Influence considérablement réduite sur la distance de commutation

bride de fixation pour montage rapide avec butée

Dimensions



Données techniques

Conditions environnementales	
Température ambiante	-40 ... 90 °C (-40 ... 194 °F)
Caractéristiques mécaniques	
Longueur	L 36 mm longueur du filetage du détecteur min. 34 mm
Diamètre	Détecteur min. 29,73 mm Détecteur max. 30 mm
Matériau	laiton nickelé exempte de substances qui nuisent à l'humidification de la peinture
raccords à vis	SW = 41 mm
Dimensions	filetage M36 x 1,5
Couple de serrage	36 Nm
Informations générales	
Remarque	Attention : en fonction de la forme du détecteur, il sera fixé jusqu'à 0,7 mm en position de contre-pression.

Date de publication: 2023-01-02 Date d'édition: 2023-01-03 : 70112559_fra.pdf

Reportez-vous aux « Remarques générales sur les informations produit de Pepperl+Fuchs ».

Groupe Pepperl+Fuchs
www.pepperl-fuchs.com

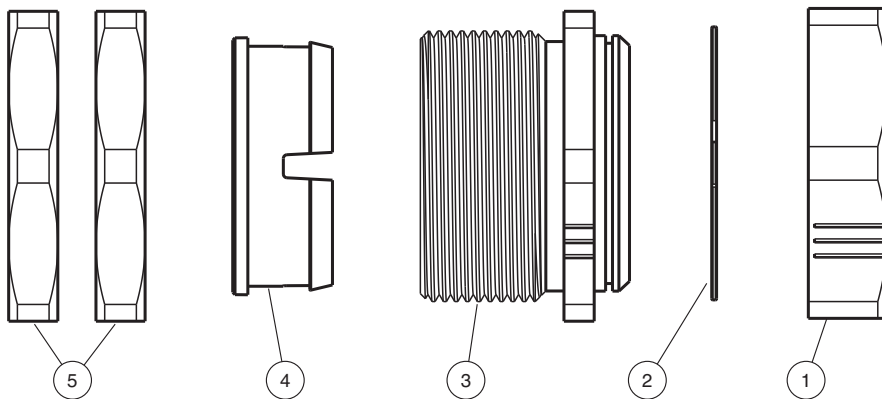
États-Unis : +1 330 486 0001
fa-info@us.pepperl-fuchs.com

Allemagne : +49 621 776 1111
fa-info@de.pepperl-fuchs.com

Singapour : +65 6779 9091
fa-info@sg.pepperl-fuchs.com

PEPPERL+FUCHS

Montage



Date de publication: 2023-01-02 Date d'édition: 2023-01-03 : 70112559_fra.pdf

Reportez-vous aux « Remarques générales sur les informations produit de Pepperl+Fuchs ».

Groupe Pepperl+Fuchs
www.pepperl-fuchs.com

États-Unis : +1 330 486 0001
fa-info@us.pepperl-fuchs.com

Allemagne : +49 621 776 1111
fa-info@de.pepperl-fuchs.com

Singapour : +65 6779 9091
fa-info@sg.pepperl-fuchs.com