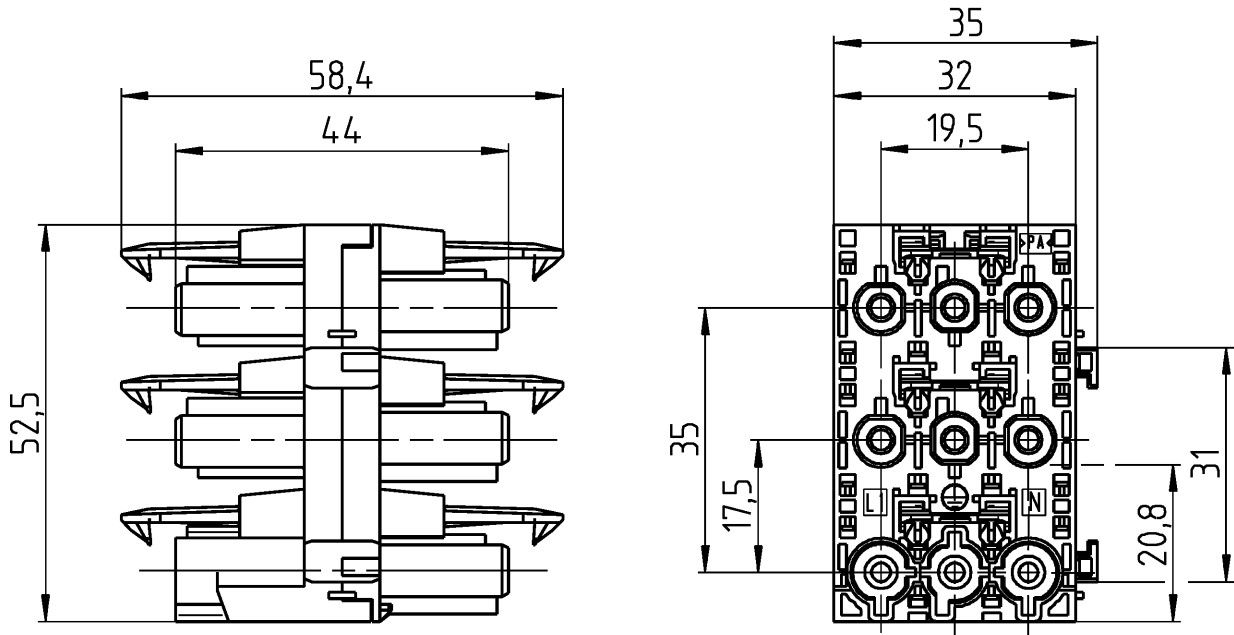


A
 Weitergabe sowie Vervielfältigung dieses Dokuments, Verwertung und Mitteilung seines Inhalts, sind verboten, soweit nicht ausdrücklich gestattet.
 The reproduction, distribution and utilization of this document as well as the communication of its contents to others without express authorization is prohibited.

B
 These dimensions will be especially checked at delivery
 Only inspection dimensions
 With /E marked dimensions are only valid for internal use



D
 Diese Maße werden bei Abnahme besonders geprüft
 Ausschließlich Prüfmaße
 Mit /E gekennzeichnete Maße sind nur für interne Zwecke gültig

Weitere Daten siehe Katalog
 /further data see catalog

Teilenummer /part number	Typ / type	Farbe / colour
92.030.0953.0	GST1813V 5P1 B V WS	weiß / white
92.030.0953.1	GST1813V 5P1 B V SW	schwarz / black

Tolerierung Size ISO 14405 (E) / Tolerance system Size ISO 14405 (E). (This ISO-standard describes the envelope principle. According to the envelope principle the deviations of form and parallelism are limited by the size tolerances). ja/yes Stoffverbots- und Deklarationsliste nach WN 5020.010 ist einzuhalten. Conformity with Wieland document WN 5020.010 e (list of prohibited / declarable hazardous substances) to be declared!

Freitoleranz nach General tolerance CAD - Zeichnung, keine manuellen Änderungen CAD - drawing, no manual modifications allowed 1. Verwendung: First Use: Blatt: 1 von 1 Sheet: of 1

Werkstoff / Material	Tag/Date	Name	Zeichnung Nr. / Drawing No.	Index
Maßstab / Scale 1:1	gezeichnet drawn	08.05.2019	T 92.030.0953.0 13K	
	geprüft checked			
	Normgepr. Stand. check			
Vol. mm ³ / Dfl./Srf. mm ²	Ersatz für / Replacement for:			
 wieland www.wieland-electric.com	Type	Bennennung/Title		
	siehe labelle see table	Verteiler		
	mit Befestigungsmöglichkeit an separater Montageplatte with interface to separate supporting plate			