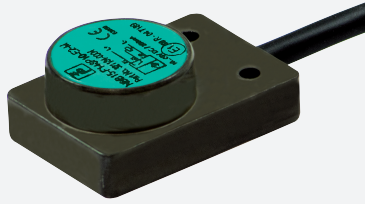


Détecteur inductif

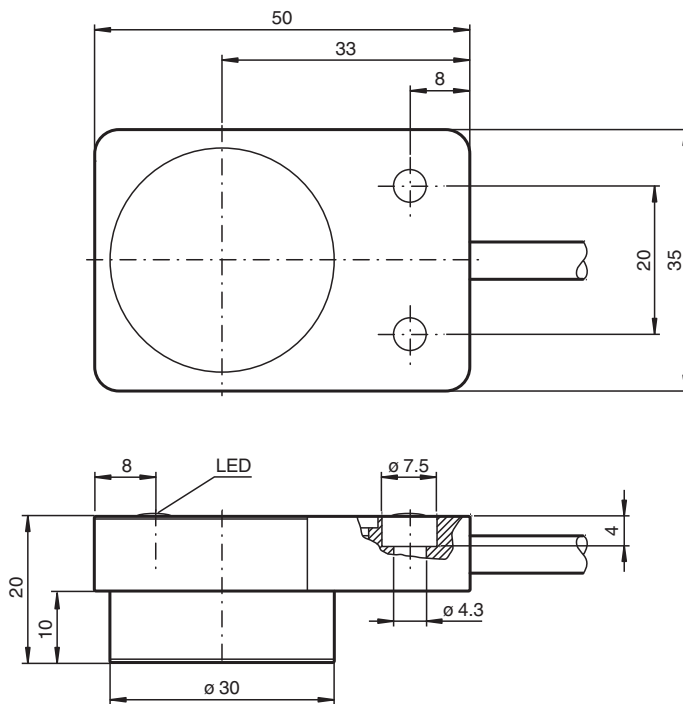
NBB8-F148P10-E0-M



- 8 mm, noyable
- 3 fils courant continu
- Plage de température élargie
- Homologation de type E1
- Extrêmement résistant aux chocs et aux vibrations



Dimensions



Données techniques

Caractéristiques générales

| | | |
|-----------------------------------|-------|-------------------------|
| Fonction de commutation | | Normalement ouvert (NO) |
| Type de sortie | | NPN |
| Portée nominale | s_n | 8 mm |
| Montage | | noyable |
| Polarité de sortie | | CC |
| Portée de travail | s_a | 0 ... 6,48 mm |
| Facteur de réduction r_{Al} | | 0,45 |
| Facteur de réduction r_{Cu} | | 0,4 |
| Facteur de réduction $r_{1.4301}$ | | 0,8 |

Date de publication: 2022-07-13 Date d'édition: 2022-07-13 : 321184-0006_fra.pdf

Reportez-vous aux « Remarques générales sur les informations produit de Pepperl+Fuchs ».

Groupe Pepperl+Fuchs
www.pepperl-fuchs.com

États-Unis : +1 330 486 0001
fa-info@us.pepperl-fuchs.com

Allemagne : +49 621 776 1111
fa-info@de.pepperl-fuchs.com

Singapour : +65 6779 9091
fa-info@sg.pepperl-fuchs.com

PF PEPPERL+FUCHS

Données techniques

| | | |
|--|-------|---|
| Facteur de réduction r_{Ms} | | 0,5 |
| Type de sortie | | 3 fils |
| Valeurs caractéristiques | | |
| Tension d'emploi | U_B | 10 ... 60 V CC |
| Fréquence de commutation | f | 0 ... 600 Hz |
| Course différentielle | H | 2 ... 20 % (typ. 3 %) |
| Protection contre l'inversion de polarité | | protégé |
| Protection contre les courts-circuits | | pulsé |
| Chute de tension | U_d | $\leq 1,5$ V |
| Courant d'emploi | I_L | 0 ... 200 mA |
| Courant résiduel | I_r | ≤ 10 μ A |
| Consommation à vide | I_0 | ≤ 10 mA |
| Retard à la disponibilité | t_v | ≤ 300 ms |
| Visualisation de l'état de commutation | | LED jaune |
| Valeurs caractéristiques pour la sécurité fonctionnelle | | |
| MTTF _d | | 1008 a |
| Durée de mission (T_M) | | 20 a |
| Couverture du diagnostic (DC) | | 0 % |
| conformité de normes et de directives | | |
| Conformité aux normes | | |
| Normes | | EN 60947-5-2:2007 EN 60947-5-2/A1:2012 IEC 60947-5-2:2007 IEC 60947-5-2 AMD 1:2012 |
| Agréments et certificats | | |
| Homologation de type E1 | | 10R-04 |
| Conditions environnementales | | |
| Température ambiante | | -40 ... 85 °C (-40 ... 185 °F) |
| Température de stockage | | -40 ... 85 °C (-40 ... 185 °F) |
| Caractéristiques mécaniques | | |
| Type de raccordement | | câble PUR , 2 m |
| Section des fils | | 0,75 mm ² |
| Matériau du boîtier | | aluminium, anodisé |
| Face sensible | | PBT |
| Degré de protection | | IP67 / IP69K |
| Couple de serrage des vis de boîtier | | $\leq 1,8$ Nm |

Connexion

