

## VANNE A SPHERE PVC-U SERIE BATIMENT AVEC EMOBOTS TARAODES BSP

Vanne à sphère PVC-U série Bâtiment à passage intégral pour le sectionnement de réseaux d'adduction et de distribution d'eau, piscine, irrigation et arrosage.

Modèle 3 pièces avec embouts taraudés BSP.

Double joint torique EPDM à l'axe, joints EPDM et sièges HDPE.



**Dimensions :** DN1/2" à DN3"  
**Raccordement :** Femelle BSP  
**Température Mini :** +0°C  
**Température Maxi :** +60°C  
**Pression Maxi :** 10 Bars  
**Caractéristiques :** Axe inéjectable  
Double joint torique EPDM  
Modèle 3 pièces  
Poignée PP

**Matière :** PVC-U

**VANNE A SPHERE PVC-U SERIE BATIMENT AVEC EMBOUTS TARAUDES BSP**

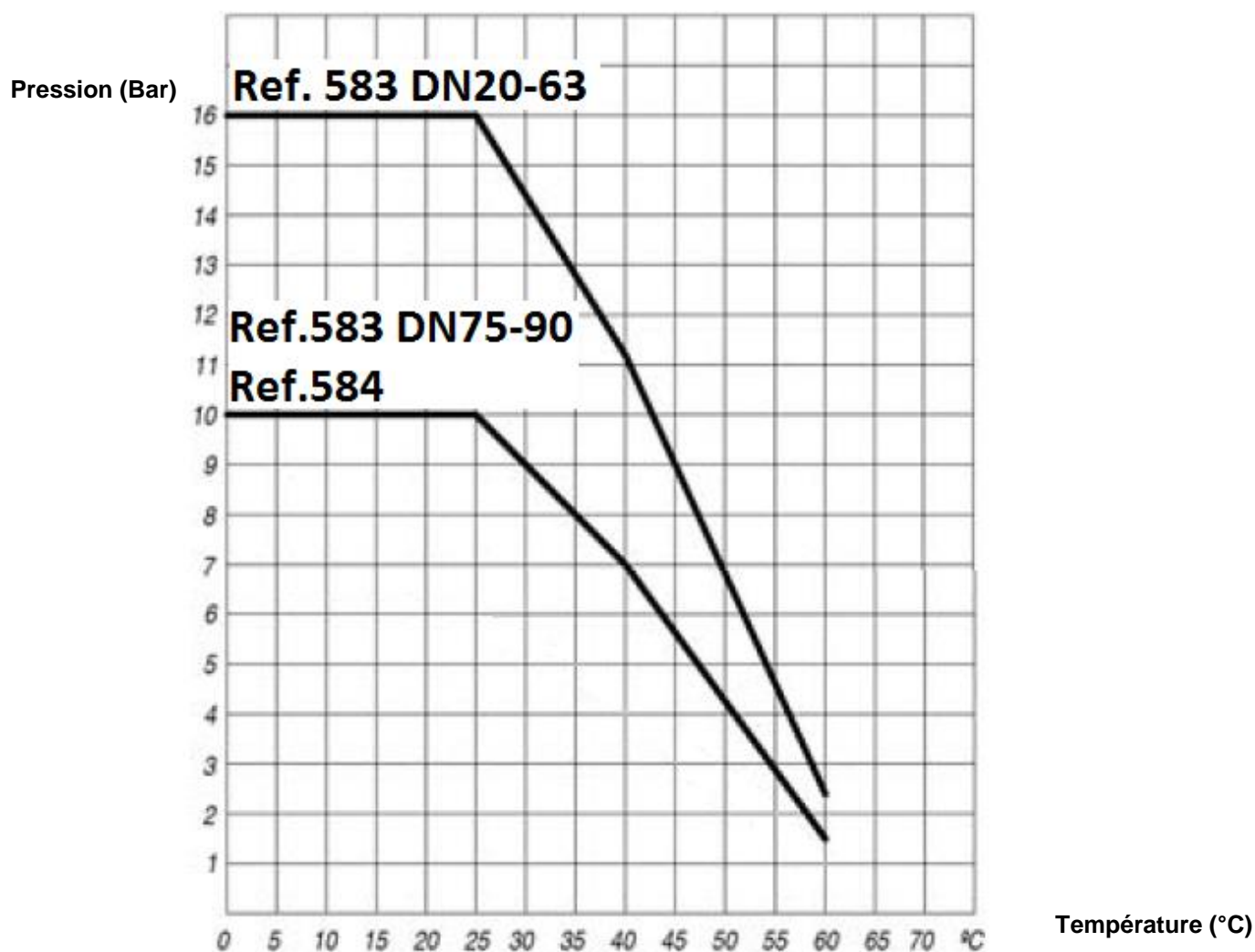
**CARACTERISTIQUES :**

- Respecter le sens de passage indiqué sur le corps par une flèche
- Modèle 3 pièces
- Double joint torique EPDM
- Axe inéjectable
- Passage intégral ( sauf DN3" )
- Poignée en PP

**UTILISATION :**

- Réseaux d'adduction et de distribution d'eau ( Piscine, irrigation et arrosage )
- $\Delta p$  maxi : 3 bars
- Température mini admissible Ts : + 0 °C
- Température maxi admissible Ts : + 60°C
- Pression maxi admissible Ps : 10 bars ( voir courbe ci-dessous )

**COURBE PRESSION / TEMPERATURE ( HORS VAPEUR ) :**

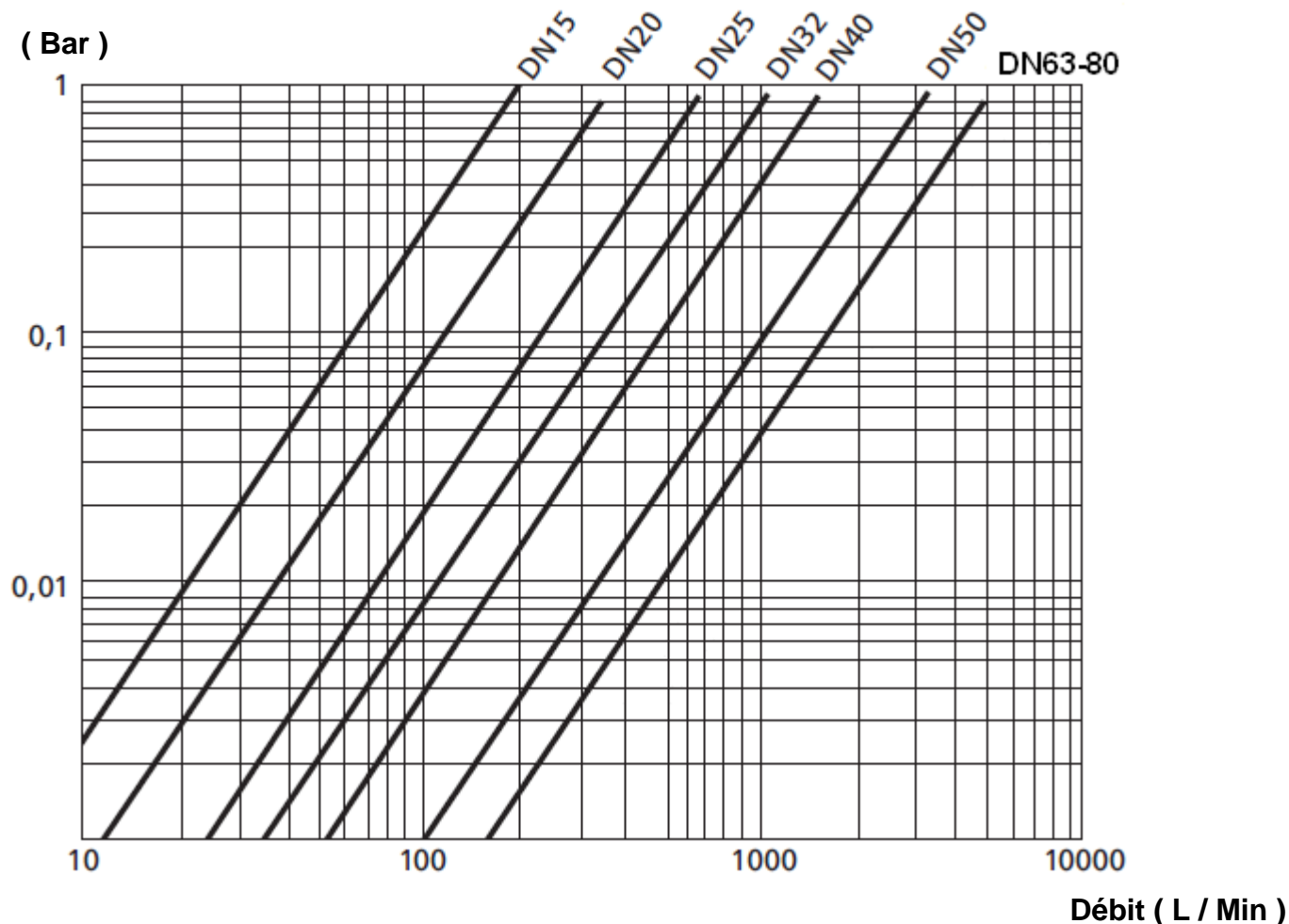


**VANNE A SPHERE PVC-U SERIE BATIMENT AVEC EMOBOTS TARAODES BSP**

**GAMME :**

- Vanne à sphère PVC-U avec embouts Femelle / Femelle taraudés BSP Ref. 584 du DN 1/2" au 3"

**DIAGRAMME PERTE DE CHARGES :**

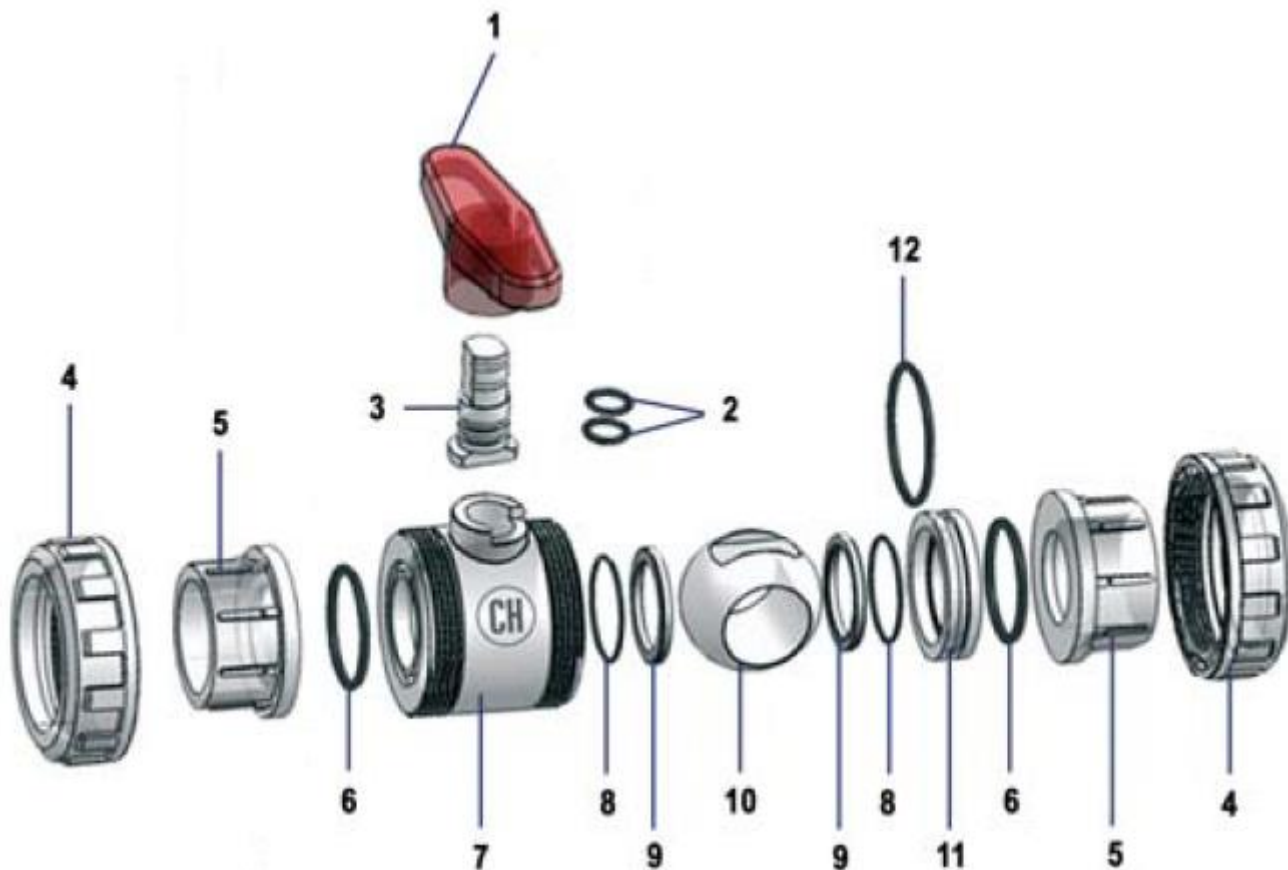


**COUPLES DE MANŒUVRE ( en Nm sans coefficient de sécurité ) :**

|               |       |       |       |       |       |       |       |       |
|---------------|-------|-------|-------|-------|-------|-------|-------|-------|
| DN (mm)       | 15/20 | 20/25 | 25/32 | 32/40 | 40/50 | 50/63 | 63/75 | 63/90 |
| DN (")        | 1/2"  | 3/4"  | 1"    | 1"1/4 | 1"1/2 | 2"    | 2"1/2 | 3"    |
| Couple ( Nm ) | 3     | 3     | 6     | 7     | 12    | 18    | 40    | 45    |

**VANNE A SPHERE PVC-U SERIE BATIMENT AVEC EMBOUTS TARAUEDES BSP**

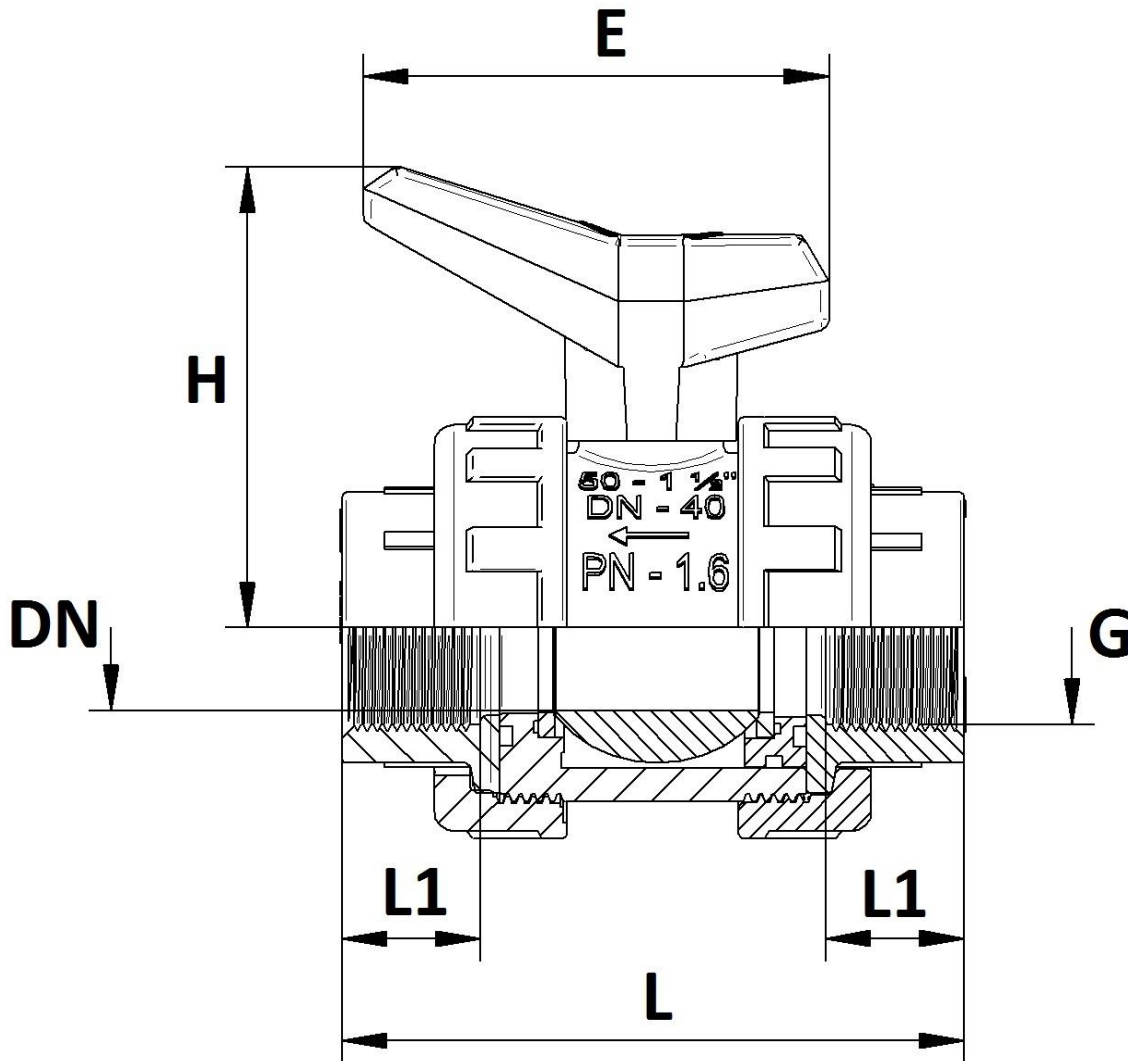
**NOMENCLATURE :**



| Repère | Désignation         | Matériaux |
|--------|---------------------|-----------|
| 1      | Poignée             | PP        |
| 2      | Joint d'axe         | EPDM      |
| 3      | Axe                 | PVC-U     |
| 4      | Ecrou               | PVC-U     |
| 5      | Embout              | PVC-U     |
| 6      | Joints de corps     | EPDM      |
| 7      | Corps               | PVC-U     |
| 8      | Joints de fermeture | EPDM      |
| 9      | Joints de sphère    | HDPE      |
| 10     | Sphère              | PVC-U     |
| 11     | Bague               | PVC-U     |
| 12     | Joint de bague      | EPDM      |

**VANNE A SPHERE PVC-U SERIE BATIMENT AVEC EMBOUTS TARAUDES BSP**

**DIMENSIONS ( en mm ) :**



| DN            | 15     | 20     | 25     | 32     | 40     | 50     | 65     | 65     |
|---------------|--------|--------|--------|--------|--------|--------|--------|--------|
| G             | 1/2"   | 3/4"   | 1"     | 1"1/4  | 1"1/2  | 2"     | 2"1/2  | 3"     |
| L             | 95     | 102    | 115    | 130    | 144    | 166    | 224    | 232    |
| L1            | 16     | 19     | 22     | 26     | 31     | 38     | 44     | 51     |
| E             | 61     | 61     | 82     | 82     | 110    | 110    | 152    | 152    |
| H             | 55     | 58     | 77     | 81     | 107    | 113    | 152    | 152    |
| Poids (en Kg) | 0.15   | 0.2    | 0.3    | 0.42   | 0.76   | 1.1    | 2.5    | 2.53   |
| Ref.          | 584004 | 584005 | 584006 | 584007 | 584008 | 584009 | 584010 | 584011 |

**VANNE A SPHERE PVC-U SERIE BATIMENT AVEC EMOBOTS TARAODES BSP**

**NORMALISATIONS :**

- Fabricant certifié ISO 9001 : 2015
- DIRECTIVE 2014/68/UE : Produits exclus de la directive ( Article 1, § 2b )
- Dimensions suivant la norme **EN 1452**
- Test suivant la norme **UNE EN 917**
- Taraudage cylindrique femelle BSP suivant la norme ISO 228-1

**PRECONISATIONS :** Les avis et conseils, les indications techniques, les propositions, que nous pouvons être amenés à donner ou à faire, n'impliquent de notre part aucune garantie. Il ne nous appartient pas d'apprécier les cahiers des charges ou descriptifs fournis. Il appartient au client de vérifier l'adéquation entre le choix du matériel et les conditions réelles d'utilisation.

Sferaco 90 rue du Ruisseau 38297 St Quentin Fallavier Tél : 04.74.94.15.90 Fax : 04.74.95.62.08 Internet : [www.sferaco.fr](http://www.sferaco.fr) E-mail : [info@sferaco.fr](mailto:info@sferaco.fr)

Date : 04/21

Rev.05