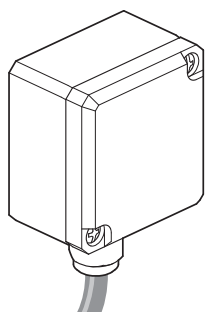


6E 5522.c



EK086

Principe de fonctionnement

La sonde EK086 peut être associée aux transmetteur de température du système tebis.

La sonde est équipée d'un presse-étoupe pour un câble de 7 mm de B maximum.

La longueur maximale de câble entre la sonde et le transmetteur est de 50 m. Section 1,5 mm² rigide ou paire téléphonique.

Spécifications techniques

Caractéristiques techniques

- boîtier plastique (ABS) gris
- indice de protection : IP 65 (boîtier étanche)

Caractéristiques fonctionnelles

- capteur physique destiné à la mesure de la température extérieure.
- connexion du câble sur la sonde par bornes à vis.

Caractéristiques de la sonde

- CTN 10 kV à +25 °C
- résistance de la sonde en fonction de la température

Environnement

- T° de fonctionnement : -30 °C à +50 °C
- T° stockage : -40 °C à +55 °C

Raccordement

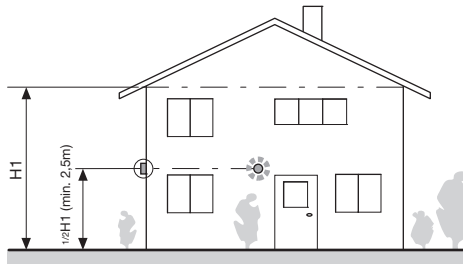
- Diamètre de raccordement conseillé : 1,5 mm² rigide.

Encombrement

- dimensions : 55 x 53 x 35 mm

Emplacement de la sonde EK086

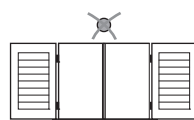
Règle d'installation en façade



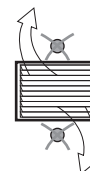
Conseils d'installation

- la sonde devra être installer sur la façade Nord ou Nord-Ouest
- la sonde ne doit absolument pas être exposée aux rayons solaires matinaux
- elle doit être accessible aisément.

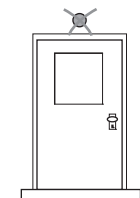
T = °C	R = kV
-30	176,96
-20	97,07
-15	72,95
-10	55,32
-5	42,32
0	32,65
+5	25,39
+10	19,90
+15	15,71
+20	12,49
+25	10
+30	8,06
+40	5,33
+50	3,60



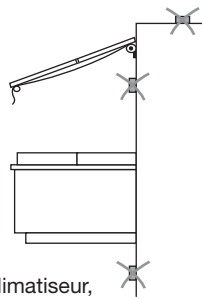
Fenêtre



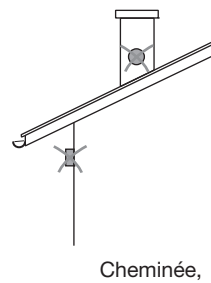
Bouche d'aération



Porte

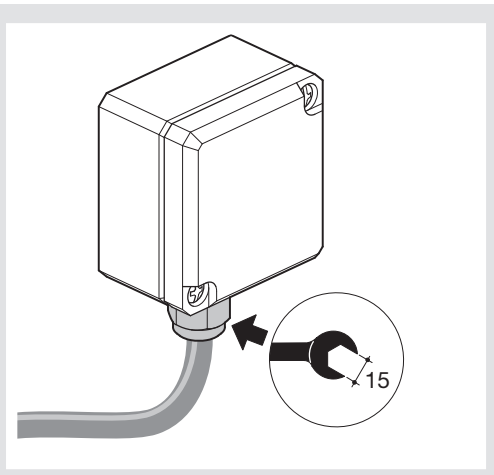
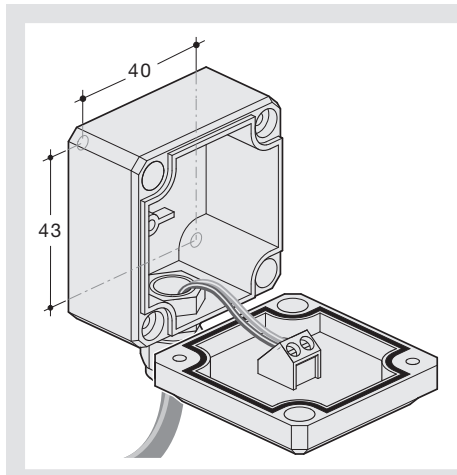


Climatiseur, sous toiture



Cheminée, toiture terrasse

Installation de la sonde EK086



Montage

- la sortie du câble dans le mur est à reboucher
- le couvercle de protection ne doit pas être peint, afin d'éviter toutes mesures erronées
- position de la sonde : comme indiquée sur le schéma (montage vertical)

Garantie

(FR)

24 mois contre tous vices de matières ou de fabrication, à partir de leur date de production. En cas de défectuosité, le produit doit être remis au grossiste habituel. La garantie ne joue que si la procédure de retour via l'installateur et le grossiste est respectée et si après expertise notre service contrôle qualité ne détecte pas un défaut dû à une mise en œuvre et/ou une utilisation non conforme aux règles de l'art. Les remarques éventuelles expliquant la défectuosité devront accompagner le produit.

Hager 12.2009