

Fiche produit

Caractéristiques

ABE7CPA02

Telefast ABE7 - embase de raccordement - pour distribution pass. 8 voies



Principales

Gamme de produits	Modicon ABE7
Fonction produit	Embase de raccordement pour comptage et voies analogiques
Nombre de canaux	8
Mode de raccordement	Bornes de type vis, 1 x 0,09 à 1 x 1,5 mm ² (AWG 28 à AWG 16) souple avec embout Bornes de type vis, 1 x 0,14 à 1 x 2,5 mm ² (AWG 26...AWG 12) rigide Bornes de type vis, 1 x 0,14 à 1 x 2,5 mm ² (AWG 26...AWG 14) souple sans embout Bornes de type vis, 2 x 0,09 à 2 x 0,75 mm ² (AWG 28 à AWG 20) souple avec embout Bornes de type vis, 2 x 0,2 à 2 x 2,5 mm ² (AWG 24...AWG 14) rigide

Complémentaires

Fonction du module	Courant d'entrée analogique, compatible avec Premium Tension d'entrée analogique, compatible avec Premium Pt 100, compatible avec Premium
Conformité	Premium TSXAEY1600 Premium TSXAEY800 Premium TSXASY800 Premium TSXASY810
Raccordement API	SUB-D 25
Mode de fixation	Par clips (rail DIN symétrique 35 mm) Par vis (plaque solide ac kit fixation)
[Ui] tension assignée d'isolement	2000 V bornes/rails de montage
Catégorie d'installation	II se conformer à IEC 60664-1
Couple de serrage	0,6 N.m avec plat Ø 3,5 mm tournevis
Poids du produit	0,29 kg

Environnement

Certifications du produit	GL BV DNV UL CSA LROS (Lloyds register of shipping)
Degré de protection IP	IP20 se conformer à CEI 60529
Traitement de protection	TC
Tenue au fil incandescent	750 °C, temps d'extinction <30 s se conformer à CEI 60695-2-11
Tenue aux chocs mécaniques	15 gn pour 11 ms se conformer à CEI 60068-2-27
Tenue aux vibrations	2 gn (f= 10...150 Hz) se conformer à CEI 60068-2-6
Tenue aux décharges électrostatiques	4 kV (contact) niveau 3 se conformer à CEI 6100-4-11 8 kV (air) niveau 3 se conformer à CEI 6100-4-11
Résistance aux champs rayonnés	10 V/m (26000000...100000000 Hz) se conformer à CEI 61000-4-3 niveau 3
Tenue aux transitoires rapides	2 kV niveau 3 se conformer à CEI 61000-4-4
Température de fonctionnement	0...60 °C se conformer à IEC 61131-2
Température ambiante pour le stockage	-40...80 °C se conformer à IEC 61131-2
Degré de pollution	2 se conformer à IEC 60664-1

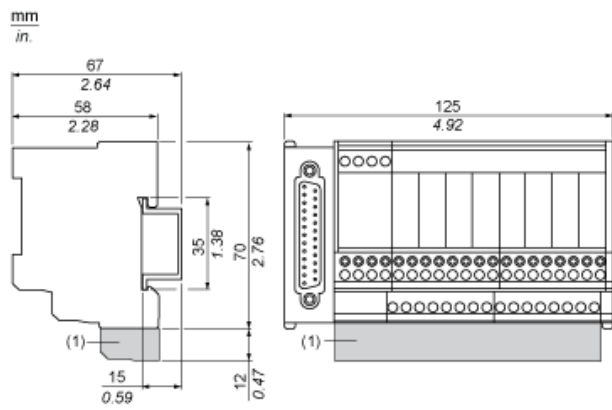
Durabilité de l'offre

Statut environnemental de l'offre	Produit Green Premium
Régulation REACH	Déclaration REACH
Sans SVHC REACH	Oui
Directive RoHS UE	Conformité pro-active (Produit en dehors du scope légal RoHS UE) Déclaration RoHS UE
Sans mercure	Oui
Information sur les exemptions RoHS	Oui
Régulation RoHS Chine	Déclaration RoHS Pour La Chine
Profil environnemental	Profil Environnemental Du Produit
Profil de circularité	Informations De Fin De Vie
DEEE	Sur le marché de l'Union Européenne, le produit doit être mis au rebut selon un protocole spécifique de collecte des déchets et ne jamais être jeté dans une poubelle d'ordures ménagères.

Garantie contractuelle

Garantie	18 mois
----------	---------

Dimensions



(1) ABE7BV20 / ABE7BV20E

Montage

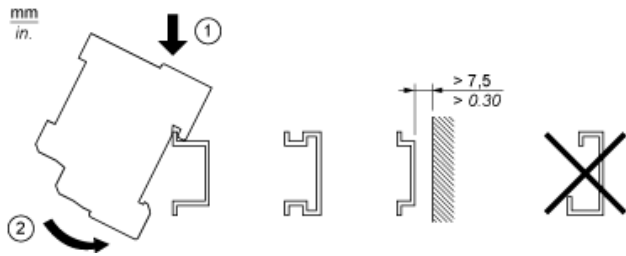
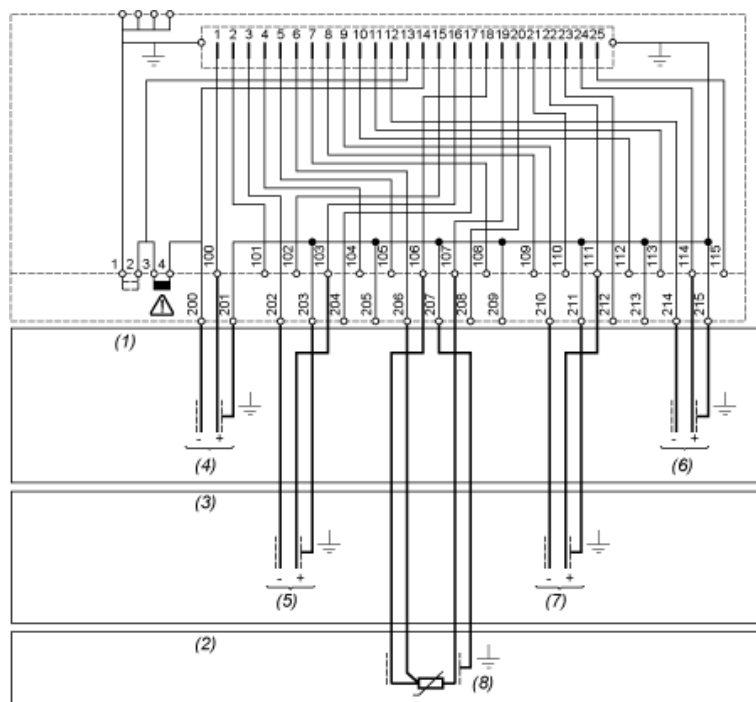
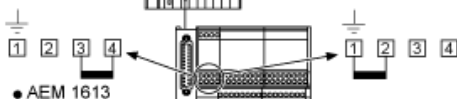


Schéma de câblage



TSX AEY 1600/800
TSX AEY 420
IRA 1600
AEM 160●
TSX ASY 800

IXA 1600
AEM 8●●



TSX AEY 810

- (1) 8 tensions d'entrée - 8 tensions de sortie
- (2) Sonde 8 entrées PT100
- (3) 8 courants d'entrée - 8 courants de sortie
- (4) Voie via 1
- (5) Voie via 2
- (6) Voie via 8
- (7) Voie via 6
- (8) Voie via 4