

## AP 86 OR

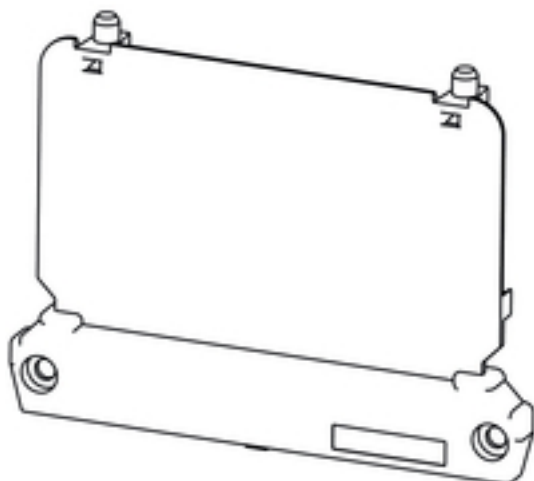
**Weidmüller Interface GmbH & Co. KG**

Klingenbergstraße 26

D-32758 Detmold

Germany

www.weidmueller.com



### Souple - encore plus souple - Profilform

Coffret modulaire en Profilform - le système modulaire souple avec des profilés en matière plastique et modules de fixation colorés et transparents.

La combinaison parfaite de grilles standard prolongeables à volonté et de produits vendus au mètre débités au millimètre près crée l'équilibre optimal entre la souplesse et la rentabilité.

- Nos profilés encliquetables de largeurs standard entre 5 mm et 45 mm permettent la fixation de tous les formats courants de circuits imprimés.
- Les hauteurs de structures variables sont synonymes d'une densité d'assemblage maximale même pour des modules électroniques de grande taille.
- différentes variantes de montage rendent le montage direct des coffrets aussi simples que l'encliquetage sur les rails de fixation.
- Des couvercles solides protègent efficacement les modules contre les influences externes.

La formule du succès : un profilé variable + des éléments préfabriqués modulaires = un concept de coffret souple avec une grande surface utile pour le circuit imprimé.

Le concept modulaire est optimal pour les modules dont les besoins en espace sont importants, et est particulièrement bien adapté pour les petites séries ou les largeurs de montage variables.

### Informations générales de commande

Version	Plaque d'extrémité, RS 80 Orange, Plaque d'extrémité, Largeur: 12.3 mm
Référence	<a href="#">1410960000</a>
Type	AP 86 OR
GTIN (EAN)	4008190122096
Qté.	20 pièce(s)

## AP 86 OR

Weidmüller Interface GmbH &amp; Co. KG

Klingenbergstraße 26

D-32758 Detmold

Germany

www.weidmueller.com

## Caractéristiques techniques

## Dimensions et poids

Hauteur	62,2 mm	Hauteur (pouces)	2,449 inch
Largeur	12,3 mm	Largeur (pouces)	0,484 inch
Poids net	8,002 g		

## Classifications

ETIM 6.0	EC001031	ETIM 7.0	EC001031
ETIM 8.0	EC001031	ECLASS 9.0	27-18-27-90
ECLASS 9.1	27-18-27-90	ECLASS 10.0	27-18-27-92
ECLASS 11.0	27-18-27-92	ECLASS 12.0	27-18-27-92

## Caractéristiques des matériaux

Classe d'inflammabilité selon UL 94	V-2	Indice de Poursuite Comparatif (CTI)	600 ≤ CTI
Matériau isolant	PA 66		

## Caractéristiques générales

Couleur	Orange	Degré de protection	IP20 en condition installée
Possibilité d'enrobage	Non	Tableau des couleurs (similaire)	RAL 2000

## Agréments

Agréments



ROHS Conforme

## Téléchargements

Données techniques	<a href="#">CAD data – STEP</a>
Données techniques	<a href="#">EPLAN</a>
Catalogue	<a href="#">Catalogues in PDF-format</a>
Brochures	<a href="#">FL ANALO.SIGN.CONV. EN</a> <a href="#">MB DEVICE MANUF. EN</a> <a href="#">FL MACHINE SAFETY EN</a> <a href="#">FL 72H SAMPLE SER EN</a> <a href="#">PO OMNIMATE EN</a> <a href="#">PO OMNIMATE EN</a>

