



Description

Ce projecteur ACBPH508, nouvelle génération, allie les avantages d'un haut-parleur à chambre de compression et d'une enceinte 2 voies.

Il est équipé d'un pavillon étanche en ABS résistant aux UV abritant 2 haut-parleurs, 1 boomer de 13 cm et 1 tweeter à pavillon de 2,5 cm.

Ce haut-parleur est idéal pour les sonorisations de lieux industriels et de plein air grâce à son facteur d'intelligibilité et à sa pression acoustique élevée.

Caractéristiques Techniques

Réponse en fréquence :	90 – 20000 Hz
Puissance nominale – W rms (50W MAX) :	50W
Pression sonore nominale max. (1W/1M) dB :	99 dB
Directivité :	100°/70° (1Khz)
Sélection de puissance - W :	15W – 30W – 50W/100V - 8Ω
Raccordement :	Par bornier
Type de haut-parleur :	Chambre de compression
Type de montage :	Mural
Température d'utilisation :	-20°C +50°C
Indice de protection :	IP66
Matière :	ABS
Dimensions - (L x H x P) :	363 x 253 x 310 mm
Poids – Kg :	3.90 Kg

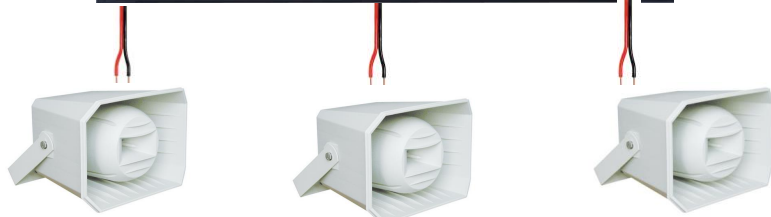


Projecteur de son à pavillon longue portée 50W/100V - 8Ω

Schéma d'installation : utilisation des haut-parleurs en ligne 100 volts



Amplificateur 5x96W-100V : Réf. : **ACBAM480**



Câblé en 30W

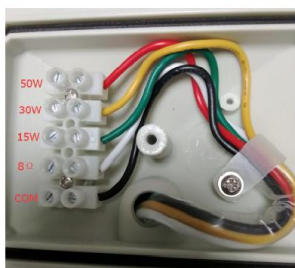
Conducteur JAUNE (polarité +)
Conducteur NOIR (polarité -)

Câblé en 15W

Conducteur VERT (polarité +)
Conducteur NOIR (polarité -)

Câblé en 50W

Conducteur ROUGE (polarité +)
Conducteur NOIR (polarité -)



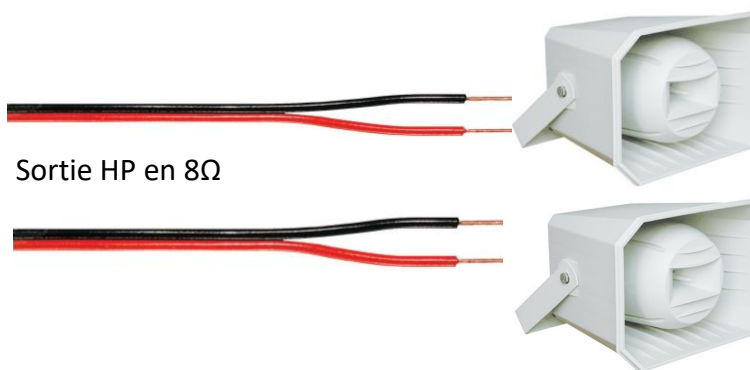
Bornier de raccordement situé à l'arrière du haut-parleur

Schéma d'installation : utilisation des haut-parleurs en basse impédance 8 Ω

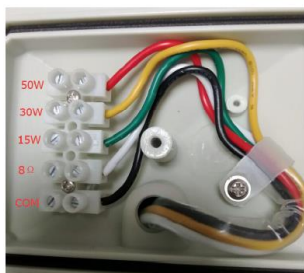


Amplificateur 2x25W - 8Ω
Réf. : **ACBAM225IP**

Sortie HP en 8Ω



Raccordé sur le bornier du haut-parleur conducteur NOIR (polarité -)
Raccordé sur le bornier du haut-parleur conducteur BLANC (polarité +)



Bornier de raccordement situé à l'arrière du haut-parleur

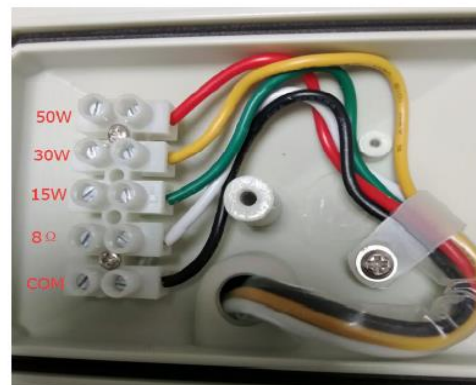
Raccordement

BORNIER DE RACCORDEMENT 100V

SELECTION DE PUISSANCE / COULEUR	PUISSANCE
VERT (polarité +)	15W
JAUNE (polarité +)	30W
ROUGE (polarité +)	50W
NOIR (polarité -)	COM

BORNIER DE RACCORDEMENT 8Ω

SELECTION DE PUISSANCE / COULEUR	
BLANC (polarité +)	8 Ω
NOIR (polarité -)	COM



Conseils de sécurité

Utilisation : ces haut-parleurs sont spécialement conçus pour une utilisation en ligne 100v et 8Ω

Conseil de sécurité : Ils répondent à la norme européenne :

- 89/366/CEE relative à la compatibilité électromagnétique
- 73/23/CEE portant sur la basse tension.



Branchements électriques :

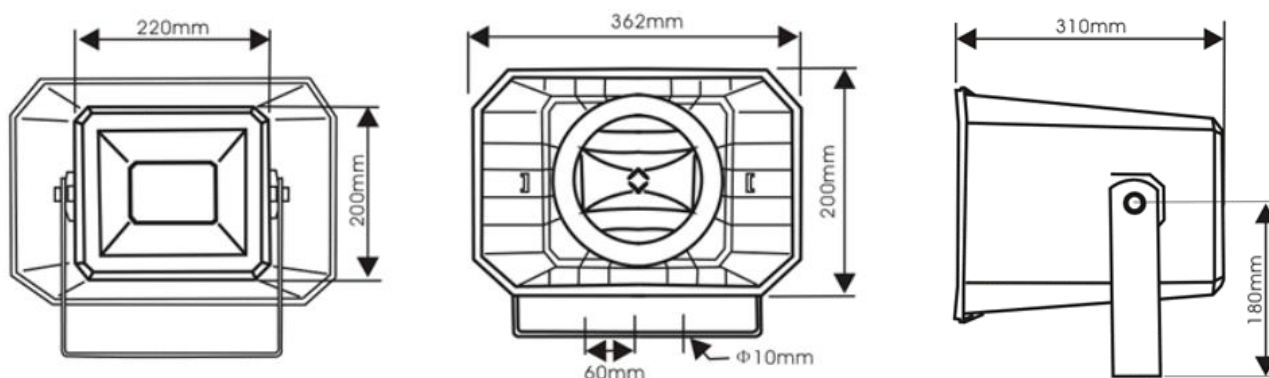
Attention : Pendant le fonctionnement une tension dangereuse de 100v est présente aux bornes des HP et sur le câble. Seul un personnel qualifié peut intervenir sur l'installation

Isoler les conducteurs inutilisés

Veuillez adapter la puissance en fonction de l'amplificateur.

La puissance aux bornes des HP sera toujours inférieure à la puissance de l'amplificateur.

Dimensionnel



Information de commande

Référence	Désignation	Conditionnement
ACBPH508	Projecteur de son à pavillon longue portée	A l'unité