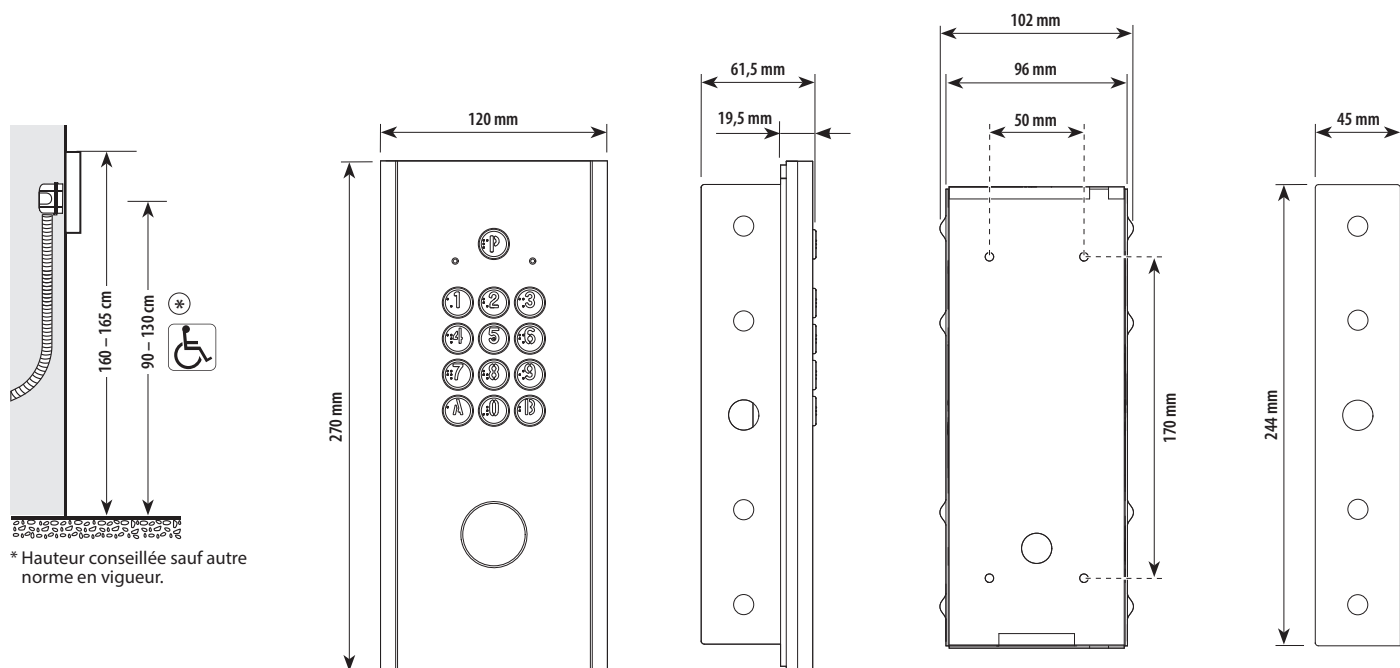
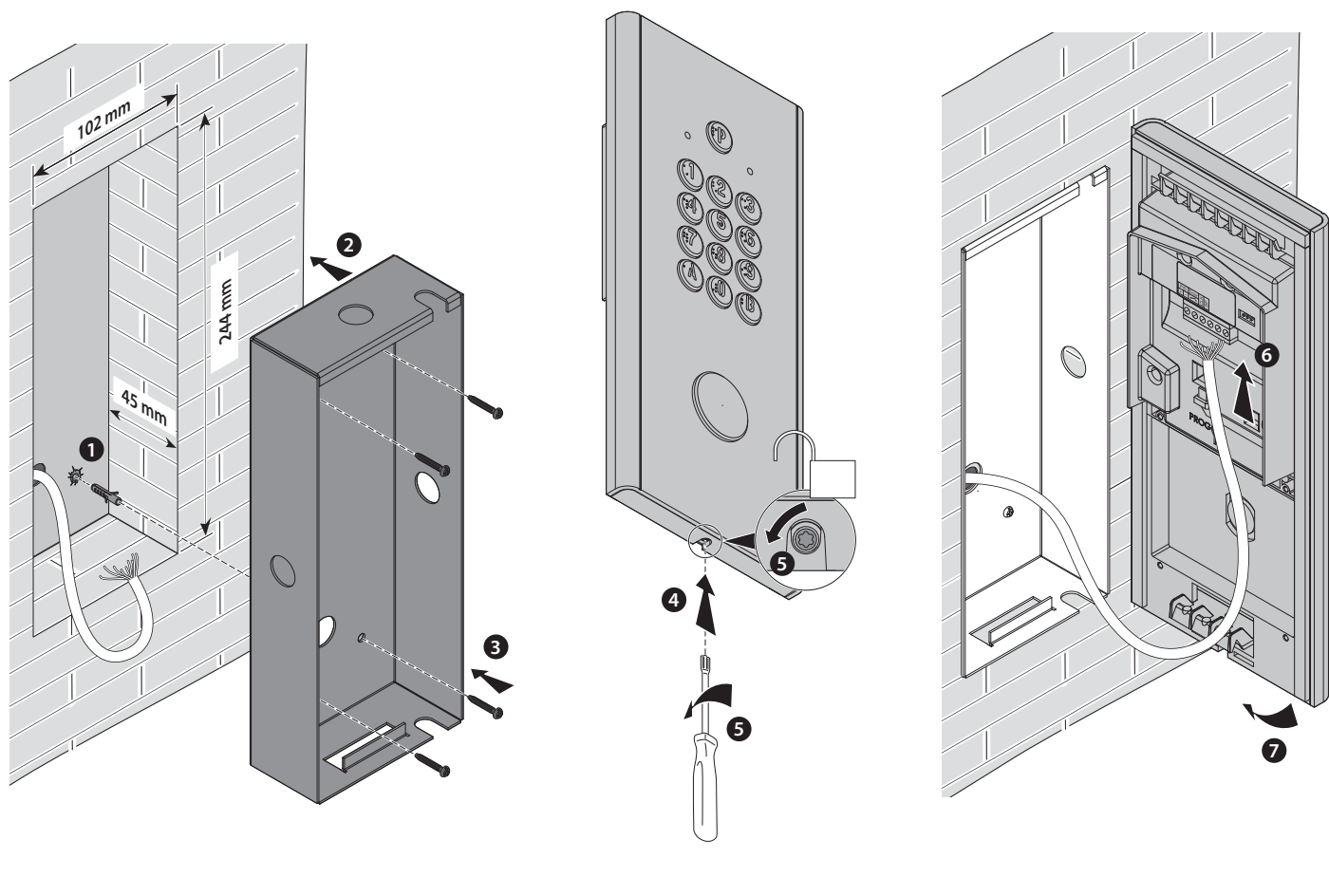


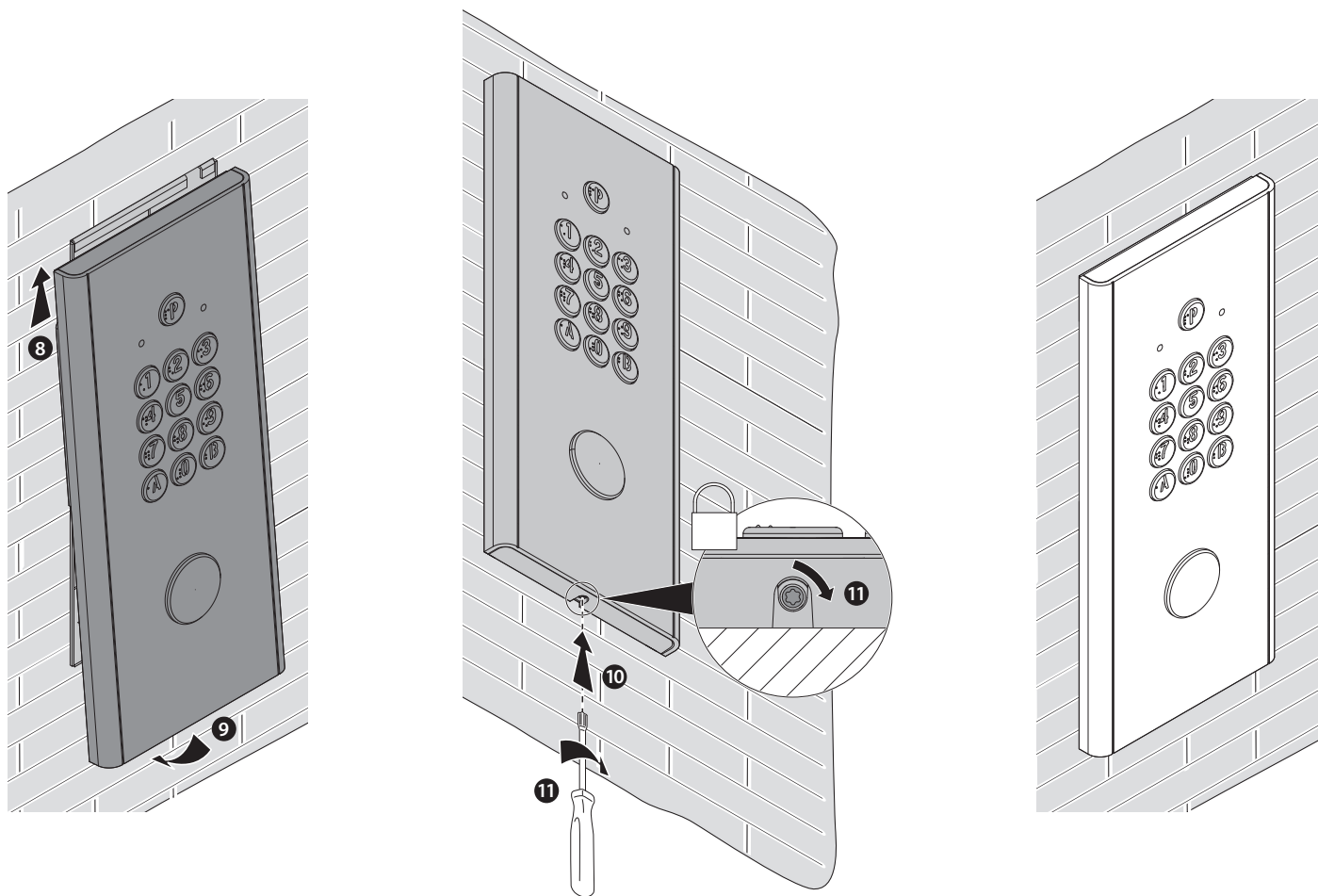
Données dimensionnelles



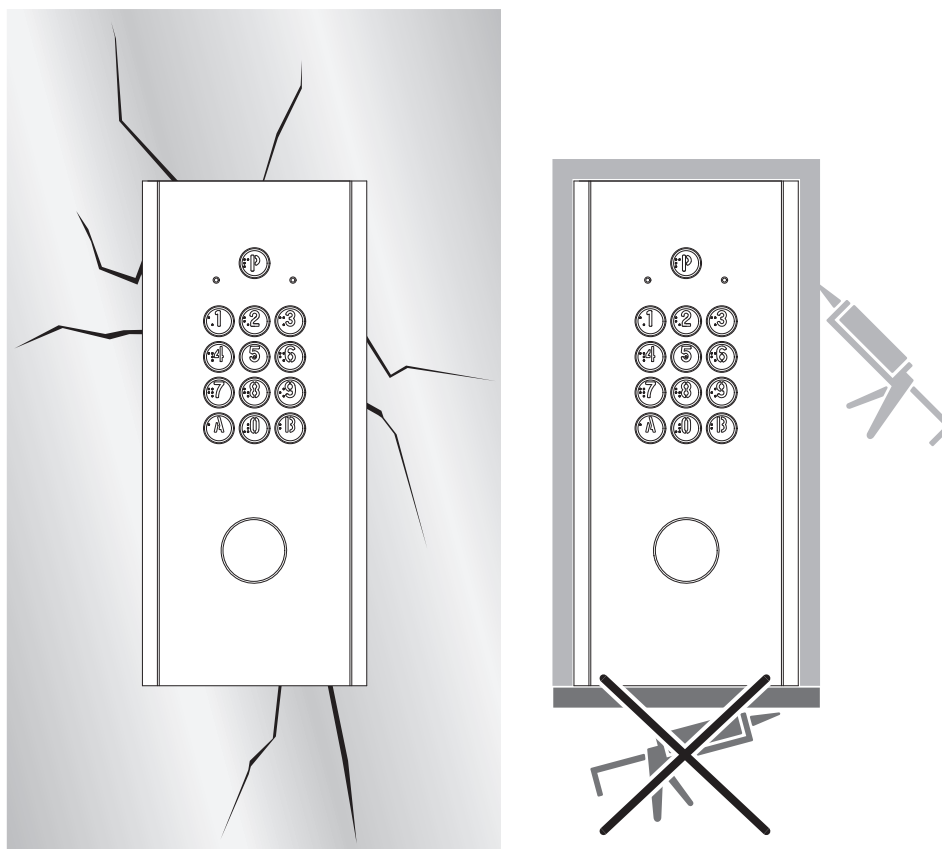
Montage

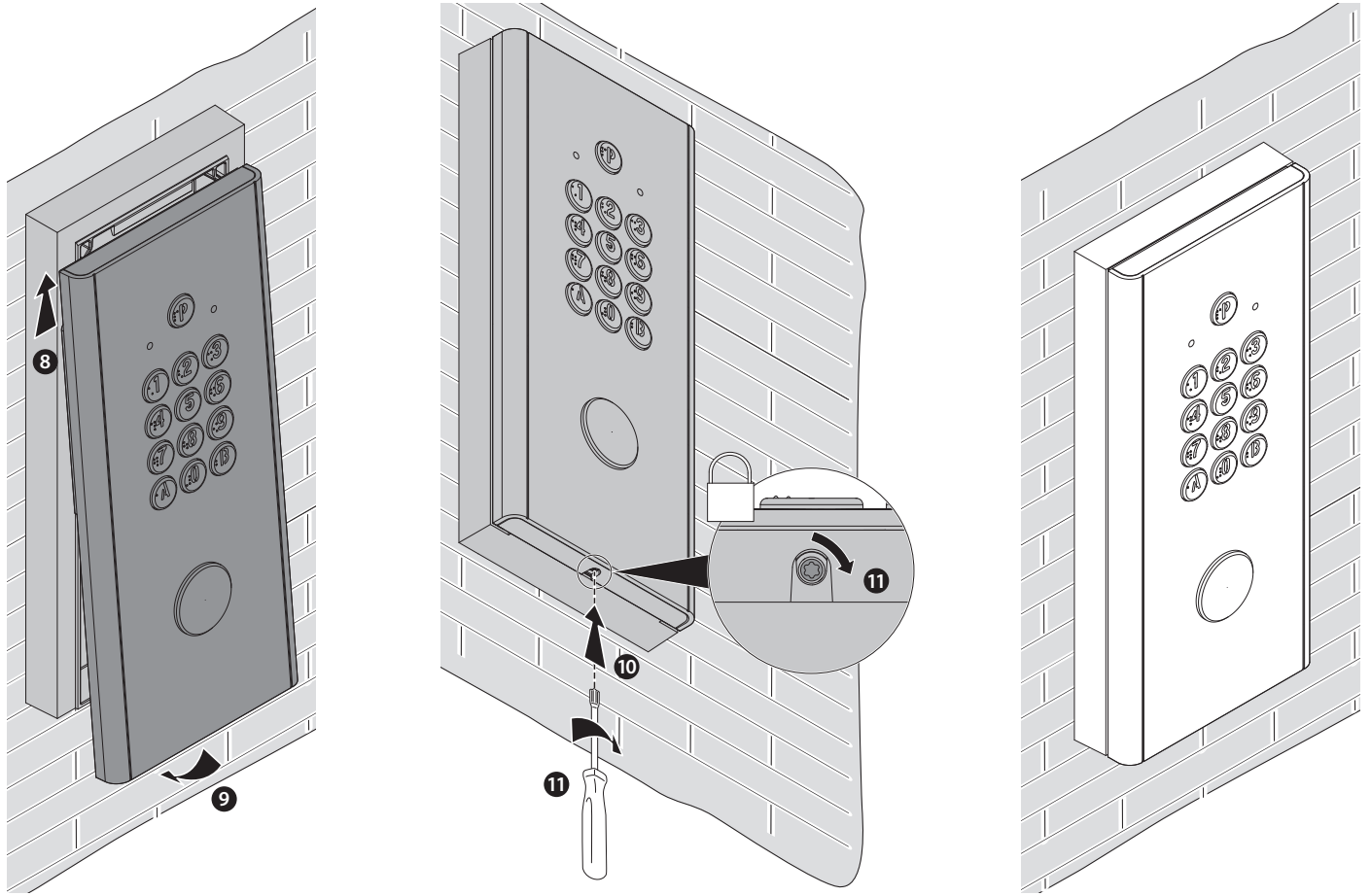
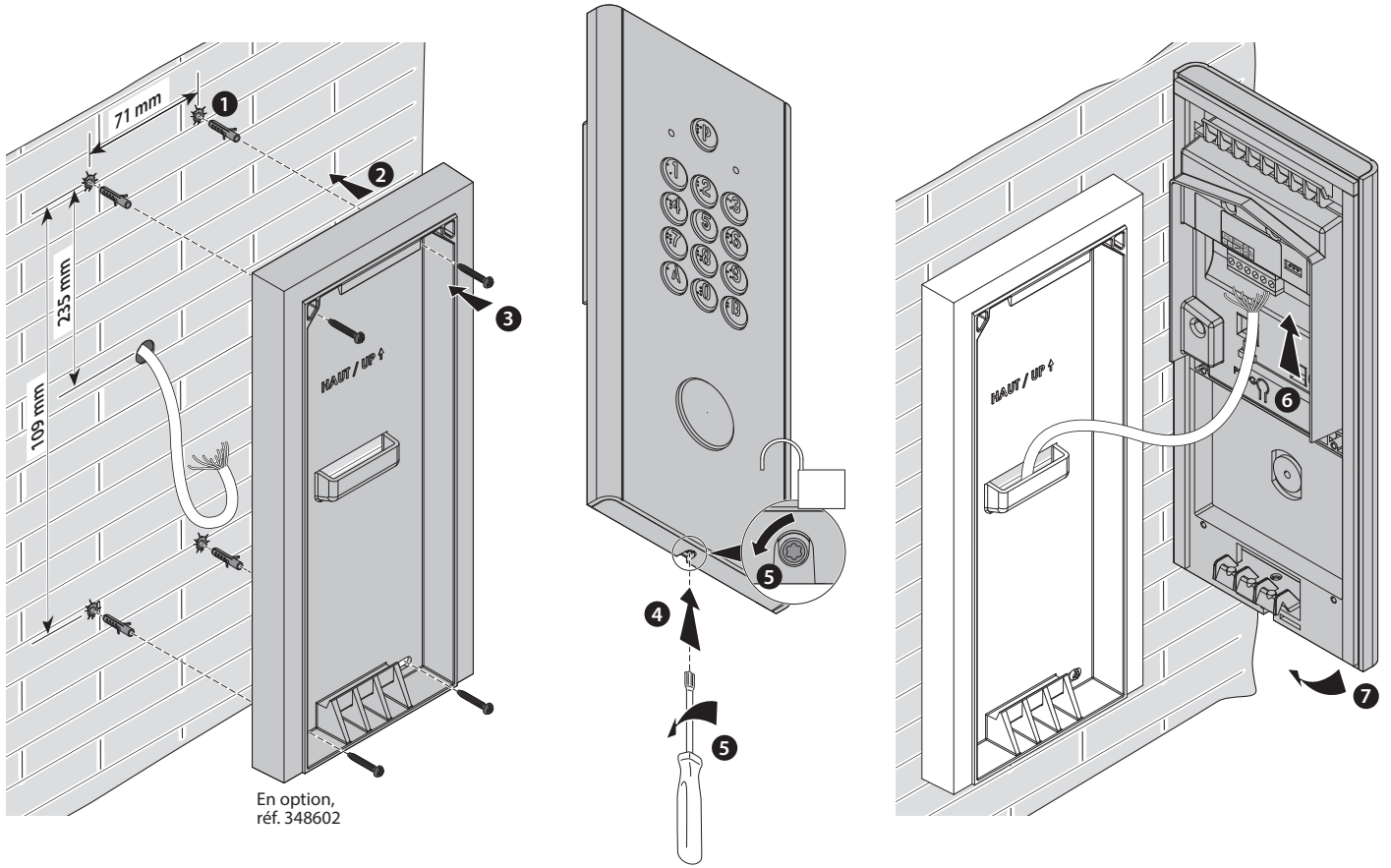
Installation encastrée



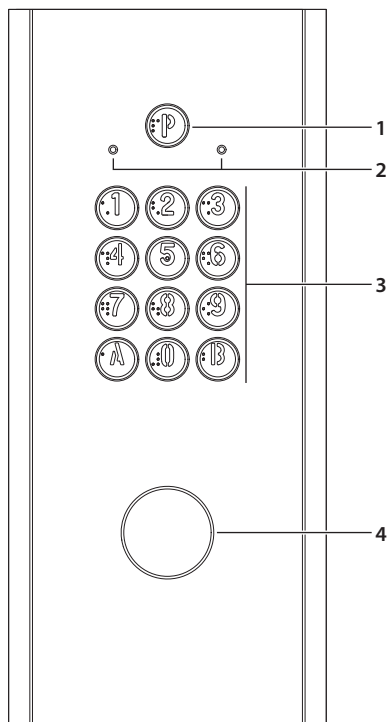


Lors de la pose de l'interphone, si le mur est abîmé ou si la surface n'est pas suffisamment plane, appliquer du silicone pour assurer l'étanchéité.

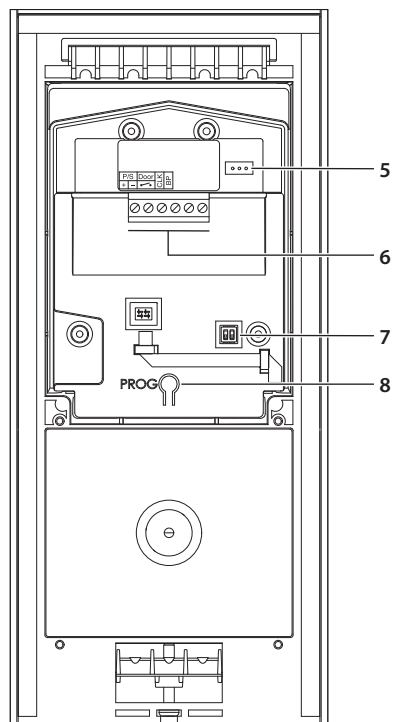






Vue frontale et postérieure




1. Bouton d'accès libre programmé
2. Voyant d'état
Verte: accès autorisé
Rouge: accès refusé
3. Bouton à rétro-éclairage
4. Cache pour insertion du lecteur de proximité



5. Cavalier de sélection du type de contact de sortie relais:
 NF - Inversé
 NO - Normal
6. Bornes de branchement
7. Non utilisé
8. Bouton de programmation

Bornes de branchement

P/S	+/-	Alimentation
Door		Sortie relais
BP/-	Bouton poussoir	
CLK/-	Horloge externe	

Données techniques

Alimentation	12v/ 24v alternatif ou continu
Portée contacts CRT	5A - 250Vac/Vdc
Degré de protection IP	IP 65
Température de fonctionnement	(-20) – (+60) °C
Humidité relative	< 70 %
Section des câbles	0,8 – 1 mm ²
Lunghessa dei cavi	100 m max.

Remarques importantes

- Doit être posé selon le sens Haut / Bas préconisé sur l'appareil.

Câblage

- Utiliser du câble blindé.

Configuration

Pour la configuration et l'installation du dispositif et pour toute autre information, faire référence à la documentation téléchargeable en se rendant sur le site.



www.homesystems-legrandgroup.com

Avertissements et droits du consommateur



Lire attentivement avant toute utilisation et installation de nos produits et conserver pour toute consultation en cas de besoin.

Interdiction de toucher les unités avec les mains mouillées.
 Interdiction d'utiliser des produits de nettoyage liquides ou des aérosols.
 Interdiction de boucher les ouvertures de ventilation.
 Interdiction de modifier les dispositifs.
 Interdiction de retirer les parties de protection des dispositifs.
 Interdiction d'installer les unités à proximité de liquides et poudres/poussières.
 Interdiction d'installer les unités à proximité de sources de chaleur.
 Interdiction d'installer les unités à proximité de gaz nocifs, de poudres métalliques ou autres matières semblables.
 Interdiction de fixer les unités sur des surfaces non appropriées.



Risque de chute des dispositifs en cas de rupture de la surface sur laquelle ils sont installés ou mauvaise installation.
 Couper l'alimentation avant toute intervention sur l'installation.



Attention : les opérations d'installation, de configuration, de mise en service et d'entretien doivent être confiées à un personnel qualifié.
 S'assurer que l'installation murale est correctement effectuée.
 Effectuer la pose des câbles dans le respect des normes en vigueur.
 Brancher les câbles d'alimentation dans le respect des indications fournies.
 Pour les éventuelles extensions de l'installation, utiliser uniquement les articles indiqués dans les caractéristiques techniques.