

Fiche produit

Caractéristiques

XB5DTGM5

Harmony XB5 - temporisateur Ø22 sortie statique - fct A - 3mn à 60mn - 100/240V



Principales

Gamme de produit	Harmony XB5
Type de produit ou équipement	Temporisateur
Vente par quantité indivisible	1

Complémentaires

Matériau de la collerette	Plastique
Matière de l'embase de fixation	Plastique
Diamètre de fixation	22 mm
Panel Thickness	1...6 mm
Forme de la tête de l'unité de signalisation	Rond
Plage de temporisation	3...60 min
Type de temporisation	A
Précision de répétition	+/- 0,5%
Réglage exact du temps de retard	+/- 10 % pleine échelle à 25 °C se conformer à EN/CEI 61812-1
Dérive en température	+/- 0,05 %/°C
Dérive en tension	+/- 0,2 %/V
Type de protection	Protection surtension
Degré de pollution	3 se conformer à CEI 60664-1
Type de sortie	Thyristor
Courant temporaire admissible	10 A pour 0,01 s
Courant commuté minimum	10 mA
Chute de tension à l'état fermé	5 V
Courant résiduel à l'état ouvert	5 mA
Puissance consommée maximale en W	1 W
Puissance consommée en VA maximale	1,5 VA
Temps de reset	30 Ms après temporisation sur désexcitation 60 ms pendant la temporisation sur désexcitation
Signalisation locale	DEL vert, fixe pour chronométrage en cours DEL, off pour pas de temporisation en cours et relais de sortie sous tension
[Us] tension d'alimentation	110...230 V CA/CC
Limites de la tension d'alimentation	93,5...253 V CA/CC
Protection court-circuit sortie	No
Mode de raccordement	Bornes à vis 1 x 4 mm ² se conformer à EN/CEI 60947-1 Bornes à vis 1 x 2,5mm ² se conformer à EN/CEI 60947-1
Degré de protection IP	IP65 façade: se conformer à CEI 60529 IP20 arrière: se conformer à CEI 60529
Température de l'air ambiant en fonctionnement	-20...60 °C

Température ambiante de stockage	-20...80 °C
Couple de serrage	0,5 N.m
Tenue diélectrique	1500 V se conformer à EN/CEI 61812-1
[Ui] tension assignée d'isolement	250 V se conformer à EN 60947-1 250 V se conformer à CEI 60664-1
[Uimp] tension assignée de tenue aux chocs	4 kV se conformer à EN 60947-1 4 kV se conformer à CEI 60664-1
Tenue aux ondes de choc	2 kV, niveau 3 se conformer à CEI 61000-4-5
Catégorie de surtension	Class 3 se conformer à CEI 60536 Class 3 se conformer à CEI 60664-1
Tenue aux vibrations	0,15 mm (f= 10...60 Hz) se conformer à CEI 60068-2-6 2 gn (f= 60...150 Hz) se conformer à CEI 60068-2-6
Tenue aux chocs mécaniques	+/- 15 gn pour 11 ms (6 chocs sur chaque axe) se conformer à CEI 60068-2-27
Tenue aux transitoires rapides	2 kV catégorie niveau 3 se conformer à CEI 61000-4-4
Compatibilité électromagnétique	Décharge électrostatique 6 kV niveau 3 se conformer à CEI 6100-4-11 Émission électromagnétique classe B se conformer à CEI 55011
Tenue aux champs électromagnétiques rayonnés	10 V/M 80 MHz...1 GHz niveau 3 se conformer à CEI 61000-4-3 3 V/M 1,4 à 2 GHz niveau 2 se conformer à CEI 61000-4-3 1 V/m 2...2,7 GHz niveau 1 se conformer à CEI 61000-4-3
Tenue aux champs radioélectriques	10 V niveau 3 se conformer à EN/CEI 61000-4-6
Perturbation radiée/conduite	Classe B se conformer à EN 50022
Normes	UL 508 EN/CEI 61812-1
Certifications du produit	CE[RETURN]listé UL
Présentation du produit	Produit monolithique
Hauteur	62 mm
Diamètre	29 mm
Poids du produit	0,027 kg

Emballage

Type d'emballage 1	PCE
Nb produits dans l'emballage 1	1
Hauteur de l'emballage 1	3,2 cm
Largeur de l'emballage 1	3,2 cm
Longueur de l'emballage 1	7,5 cm
Poids de l'emballage 1	28 g
Type d'emballage 2	S01
Nb produits dans l'emballage 2	24
Hauteur de l'emballage 2	15 cm
Largeur de l'emballage 2	15 cm
Longueur de l'emballage 2	40 cm
Poids de l'emballage 2	857 g

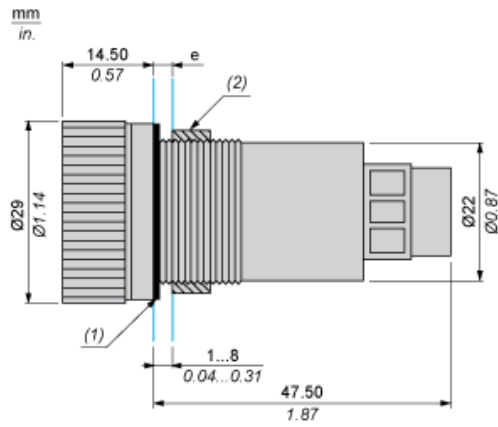
Durabilité de l'offre

Statut environnemental de l'offre	Produit Green Premium
Régulation REACH	Déclaration REACH
Directive RoHS UE	Conformité pro-active (Produit en dehors du scope légal RoHS UE) Déclaration RoHS UE
Sans mercure	Oui
Régulation RoHS Chine	Déclaration RoHS Pour La Chine
Information sur les exemptions RoHS	Oui
Profil environnemental	Profil Environnemental Du Produit
Profil de circularité	Informations De Fin De Vie
DEEE	Sur le marché de l'Union Européenne, le produit doit être mis au rebut selon un protocole spécifique de collecte des déchets et ne jamais être jeté dans une poubelle d'ordures ménagères.

Garantie contractuelle

Garantie	18 mois
----------	---------

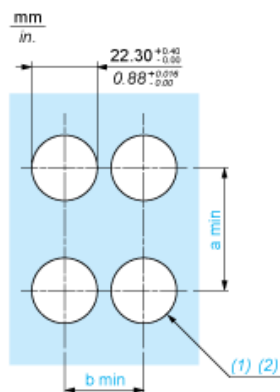
Dimensions



- (e) Epaisseur du dispositif de serrage : 1 mm à 6 mm / 0,03 pouce à 0,24 pouce
- (1) Joint d'étanchéité
- (2) Vis

Découpe pour temporisateur analogique (trous réalisés, prêt à installer)

Raccordement par borniers à vis ou par connecteurs enfichables

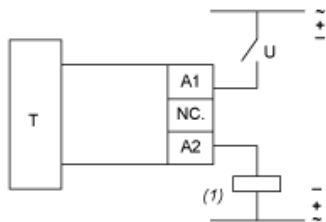


(1) Diamètre sur support ou panneau réalisé

(2) Ø 22 mm recommandé (Ø 22,3 0+ 0,4) / Ø 0,89 pouce recommandé (Ø 0,88 pouce 0^{+ 0,016})

Connexions	a (mm)	a (pouces)	b (mm)	b (pouces)
Par bornes à vis ou connecteur enfichable	50	1,97	30	1,18

Schéma de câblage



U : Alimentation (100 à 240 VCA/CC)

T : Temporisateur

(1) Charge

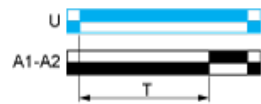
NC : Pas de connexion

Fonction A : relais temporisé au travail

Description

La temporisation T démarre après la mise sous tension et une DEL s'allume. A la fin de cette temporisation, la sortie (A1-A2) se ferme et la DEL s'éteint.

Fonction : sortie



- Hors tension
- Sous tension
- Sortie non passante
- Sortie passante
- (U) Alimentation
- (A1- Sortie temporisée
- A2)