

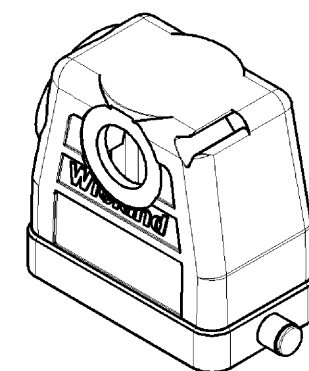
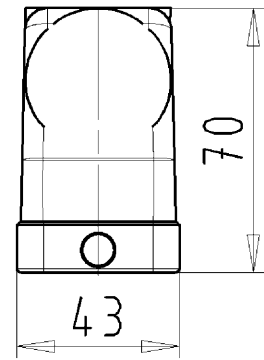
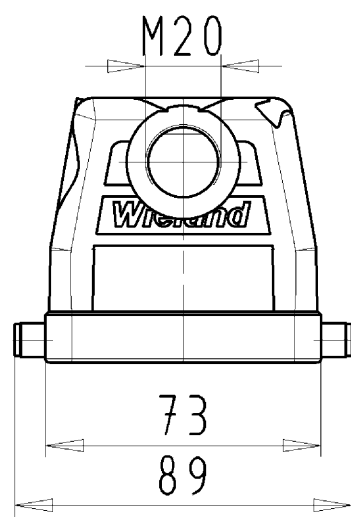
These dimensions will be especially checked at delivery
Only inspection dimensions
With ±E marked dimensions are only valid for internal use

Diese Maße werden bei Abnahme besonders geprüft
Ausschließlich Prüfmaße
Mit ±E gekennzeichnete Maße sind nur für interne Zwecke gültig

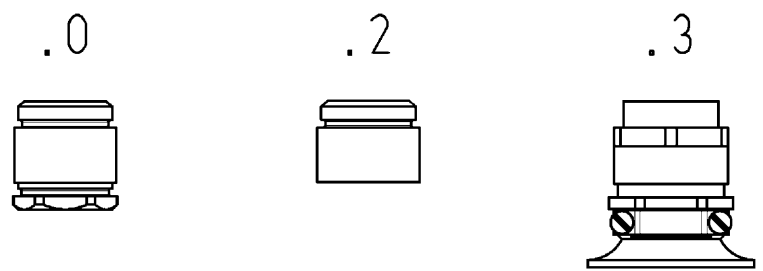
These dimensions will be especially checked at delivery
Only inspection dimensions
With ±E marked dimensions are only valid for internal use

These dimensions will be especially checked at delivery
Only inspection dimensions
With ±E marked dimensions are only valid for internal use

These dimensions will be especially checked at delivery
Only inspection dimensions
With ±E marked dimensions are only valid for internal use



Varianten/Variants



76.351.1035.3	BAS GOT GH 10HM20 A 3	KV mit Zugentlastung und Knickschutz, IP54 montiert /CG with strain relief and bend support, IP54 ass.	
76.351.1035.2	BAS GOT GH 10HM20 A 2	Zwischenstützen montiert /Bushing assembled	
76.351.1035.1	BAS GOT GH 10HM20 A 1	Gewindebohrung /Thread hole	X
76.351.1035.0	BAS GOT GH 10HM20 A 0	Kabelverschraubung (KV), IP54 montiert /Cable Gland (CG), IP54 assembled	
Bestellnummer /Order number	Typ /Type	Varianten /Variants	dar- gestellt /drawn
Weitere Daten siehe KATALOG oder eKatalog. Additional data see CATALOG or eCatalog.		www.wieland-electric.com eshop.wieland-electric.com	

Tolerierung Size ISO 14405 (E) / Tolerance system Size ISO 14405 (E). (This ISO-standard describes the envelope principle. According to the envelope principle the deviations of form and parallelism are limited by the size tolerances).		ja/yes <input checked="" type="checkbox"/> Stoffverbots- und Deklarationsliste nach UU-TOM-05/03 ist einzuhalten. Conformity with Wieland document UU-TOM-05/03 (list of prohibited / declarable hazardous substances) to be declared!	
Freitoleranz nach General tolerance - - - - -		CAD - Zeichnung, keine manuellen Änderungen CAD - drawing, no manual modifications allowed	1. Verwendung: First Use: - - - - -
Blatt: 1 von 1 Sheet: of 1		Zeichnung Nr./Drawing No. Index	
Werkstoff/Material Aluminium beschichtet/coated grau/grey		2013 gezeichnet drawn 11.07. geprüft checked Normgepr. Stand. check	Name Hoffmann
Maßstab/Scale 1:2		T 76.351.1035.0 13K	
Vol. mm³		Ersatz für/Replacement for: -	
wieland Elektrische Verbindungen		Type revos BASIC hohe Bauf.	Benennung/Tittle GEHAEUSEOBERTEIL Baugröße 10H Kabelabgang von vorne M20 hood size 10H cable outlet in front M20
Index	Datum / Blatt Date / Sheet		
Änderung/Revision			

Weitergabe sowie Vervielfältigung dieses Dokuments, Verwertung und Mitteilung seines Inhalts sind verboten, soweit nicht ausdrücklich gestattet.
The reproduction, distribution and utilization of this document as well as the communication of its contents to others without express authorization is prohibited.

763511035013K_2 CADW3018_Hoffmann 2013-07-15 11:56:31 1.000