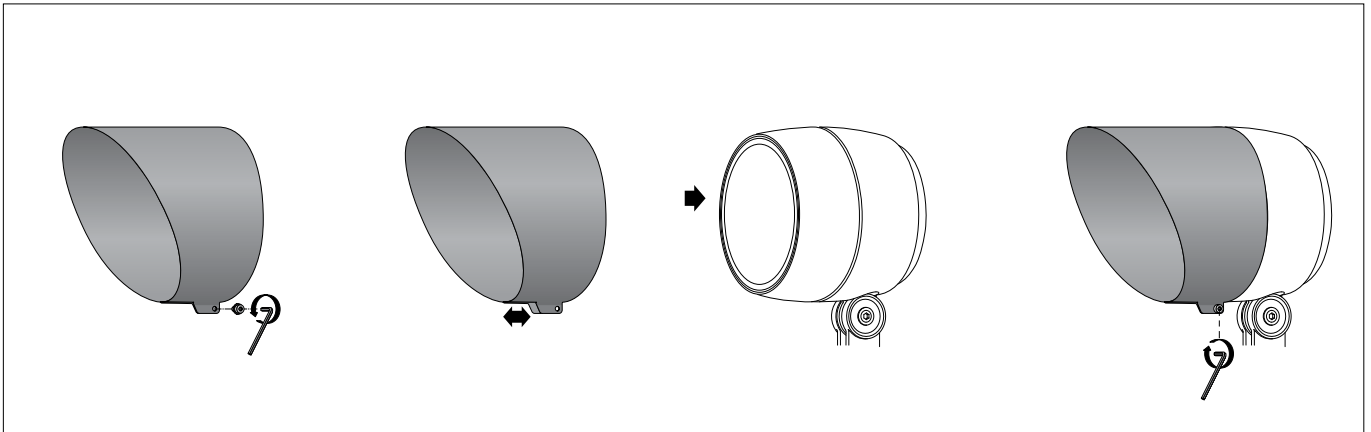


BEGA**71 332**Blende
Shield
Visière**Gebrauchsanweisung****Anwendung**

Die Blende ist um 360° montierbar und verhindert den seitlichen Einblick aus einer Richtung bis 45°.

passend für BEGA Leistungsscheinwerfer
85 126 · 85 132 · 85 138 · 85 143 · 85 145
85 147 · 85 150 · 85 155 · 85 160 · 85 165
85 167 · 85 169 · 85 173 · 85 175 · 85 232
85 233 · 85 238 · 85 239

Produktbeschreibung

Blende aus Edelstahl
Werkstoff Nr. 1.4301
Farbe Grafit oder Silber
CE – Konformitätszeichen
Windangriffsfläche: 0,01 m²
Gewicht: 0,15 kg

Sicherheit

Der Hersteller übernimmt keine Haftung für Schäden, die durch unsachgemäßen Einsatz oder Montage entstehen.
Werden nachträglich Änderungen an dem Ergänzungsteil vorgenommen, so gilt derjenige als Hersteller, der diese Änderungen vornimmt.

Montage

Innensechskantschraube (SW 3) lösen und Blende in die Nut des Scheinwerfergehäuses einsetzen.
Blende ausrichten und befestigen.

Instructions for use**Application**

The shield can be installed by 360° and prevents lateral glare from one direction up to 45°.

suitable for BEGA performance floodlights
85 126 · 85 132 · 85 138 · 85 143 · 85 145
85 147 · 85 150 · 85 155 · 85 160 · 85 165
85 167 · 85 169 · 85 173 · 85 175 · 85 232
85 233 · 85 238 · 85 239

Product description

Surround made of stainless steel
Steel grade no. 1.4301
Colour graphite or silver
CE – Conformity mark
Wind catching area: 0.01 m²
Weight: 0.15 kg

Safety

The manufacturer accepts no liability for damage caused by improper use or installation.
If subsequent modifications are made to the luminaire, the person responsible for these modifications shall be considered the manufacturer.

Installation

Undo the hexagon socket screw (wrench size 3mm) and insert the shield into the groove in the floodlight housing.
Align the shield and secure it in place.

Fiche d'utilisation**Utilisation**

La visière peut être installée sur 360° et empêche le contact visuel latéral jusqu'à 45° d'une direction donnée.

appropriée pour projecteurs puissants BEGA
85 126 · 85 132 · 85 138 · 85 143 · 85 145
85 147 · 85 150 · 85 155 · 85 160 · 85 165
85 167 · 85 169 · 85 173 · 85 175 · 85 232
85 233 · 85 238 · 85 239

Description du produit

Encadrement en acier inoxydable
Matériau No. 1.4301
Couleur grafit ou argent
CE – Sigle de conformité
Prise au vent : 0,01 m²
Poids: 0,15 kg

Sécurité

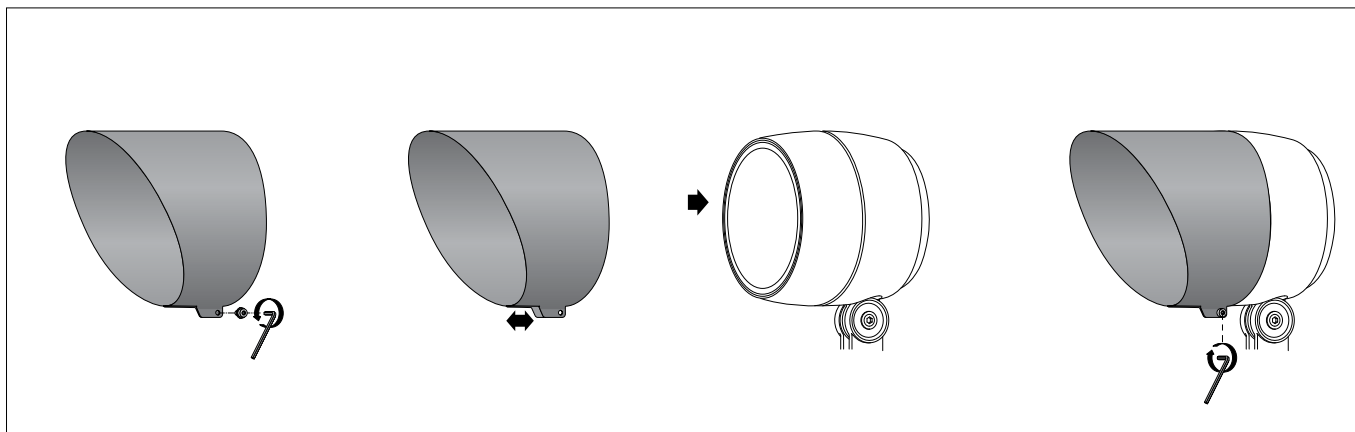
Le fabricant décline toute responsabilité pour les dommages résultant d'une utilisation ou d'une installation inappropriée du produit.
Toutes les modifications apportées ultérieurement à cet accessoire se feront sous la responsabilité exclusive de celui qui les effectuera, qui sera alors considéré comme fabricant.

Installation

Desserrer la vis à six pans creux (SW 3) et placer la visière dans la rainure du corps du projecteur.
Orienter la visière puis fixer la.

BEGA**71 332**

Pantalla antideslumbrante
Carter
Afscherming



Instrucciones de uso

Aplicación

La pantalla enchufable se puede montar en 360° e impide la visión lateral desde una dirección hasta 45°.

para proyectores de potencia BEGA
85 126 · 85 132 · 85 138 · 85 143 · 85 145
85 147 · 85 150 · 85 155 · 85 160 · 85 165
85 167 · 85 169 · 85 173 · 85 175 · 85 232
85 233 · 85 238 · 85 239

Descripción del producto

Pantalla de acero inoxidable
Grado de acero 1.4301
Color grafito o plata
CE – Símbolo de conformidad
Superficie expuesta al viento: 0,01 m²
Peso: 0,15 kg

Seguridad

El fabricante no asume ninguna responsabilidad en caso de daños causados por el uso o el montaje inadecuados. En caso de realizar modificaciones posteriores en el accesorio, la persona que realiza dichas modificaciones será considerada como fabricante.

Montaje

Soltar el tornillo Allen (SW 3) e insertar la pantalla en la ranura de la carcasa del proyector.
Alinear y fijar la pantalla.

Istruzioni per l'uso

Applicazione

Il carter può essere montato a 360° e impedisce la vista laterale da un angolo fino a 45°.

per proiettori di potenza BEGA
85 126 · 85 132 · 85 138 · 85 143 · 85 145
85 147 · 85 150 · 85 155 · 85 160 · 85 165
85 167 · 85 169 · 85 173 · 85 175 · 85 232
85 233 · 85 238 · 85 239

Descrizione del prodotto

Schermatura in acciaio inox
Materiale n. 1.4301
Colore grafito o argento
CE – Símbolo di conformità
Superficie esposta al vento: 0,01 m²
Peso: 0,15 kg

Sicurezza

Il produttore non si assume alcuna responsabilità per eventuali danni causati da un uso o montaggio errato. Per tutte le modifiche che vengono apportate successivamente agli apparecchi, è responsabile colui che le effettua.

Montaggio

Allentare la vite con esagono incassato (da 3) e inserire il carter nella scanalatura dell'armatura del proiettore.
Orientare il carter e fissarlo.

Gebruiksaanwijzing

Toepassing

De afscherming is over 360° monteerbaar en verhindert de zijwaartse inblik vanuit een richting tot 45°.

voor BEGA-schijnwerpers
85 126 · 85 132 · 85 138 · 85 143 · 85 145
85 147 · 85 150 · 85 155 · 85 160 · 85 165
85 167 · 85 169 · 85 173 · 85 175 · 85 232
85 233 · 85 238 · 85 239

Productbeschrijving

Afscherming van edelstaal
Materiaalnr. 1.4301
Kleur grafit of zilver
CE – Symbool overeenkomstig richtlijn
Europese Unie
Aan wind blootgestelde oppervlakte: 0,01 m²
Gewicht: 0,15 kg

Veiligheid

De fabrikant is niet aansprakelijk voor schade die ontstaat door een onjuist gebruik of verkeerde montage. Indien achteraf wijzigingen aan het accessoire worden aangebracht, geldt de persoon die deze wijzigingen aanbrengt, als de fabrikant.

Montage

Draai de inbuschroef (SW 3) los en zet de afscherming in de sleuf van het schijnwerperhuis.
Richt de afscherming uit en bevestig deze.