

SACC-M12MSD-4CT-CM SH PN - Connecteur de données



1422846

<https://www.phoenixcontact.com/fr/produits/1422846>

Veillez tenir compte du fait que les données affichées dans ce document PDF proviennent de notre catalogue en ligne. Vous trouverez les données complètes dans la documentation utilisateur. Nos conditions générales d'utilisation des téléchargements sont applicables.



Connecteur de données, PROFINET CAT5 (100 Mbit/s), 4-pôles, blindé, connecteur mâle droit M12, D, Raccordement à sertir, matériau de la molette: Zinc moulé sous pression, étamé, diamètre extérieur du câble 4,5 mm ... 7,5 mm, sans contacts à sertir

Avantages

- Format ultra compact grâce à un espace de raccordement restreint et une grande densité de contacts
- Utilisation sûre sur le terrain grâce aux indices de protection élevés
- Blindage sécurisé : raccordement de blindage fiable même sous contrainte mécanique extrême
- Connexion robuste : convient aux applications ferroviaires soumises à de fortes vibrations et à des chocs importants

Données commerciales

Référence	1422846
Conditionnement	1 Unité(s)
Commande minimum	1 Unité(s)
Clé de vente	BF2CJN
Product key	BF2CJN
Page catalogue	Page 27 (C-2-2019)
GTIN	4055626357737
Poids par pièce (emballage compris)	20,7 g
Poids par pièce (hors emballage)	20 g
Numéro du tarif douanier	85366990
Pays d'origine	DE

SACC-M12MSD-4CT-CM SH PN - Connecteur de données



1422846

<https://www.phoenixcontact.com/fr/produits/1422846>

Caractéristiques techniques

Remarques

Généralités	Ce produit est conforme à la directive PROFINET Cabling and Interconnection Technology Guideline for PROFINET, Version 2.00, Order No: 2.252, chapitre 8.2 Connectors for Outside Environment (Balanced cabling)
Généralités	IMPORTANT : lors de la pose des câbles, veiller à respecter les rayons de courbure admissibles car une force de courbure excessive met en danger l'indice de protection. Éliminer les contraintes mécaniques existant en amont du connecteur (p. ex. avec des attache-câbles).

Montage

Instructions de montage	Il est possible de clipser et de déclipser les contacts sans outil
Type de raccordement	Raccordement à sertir

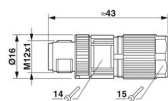
Propriétés du produit

Type de produit	Connecteur circulaire (côté câble)
Type de capteur	PROFINET
Nombre de pôles	4
Application	Données
Nombre de sorties de câble	1
Blindé	oui
Détrompage	D
Sortie du câble	droit

Propriétés d'isolation

Catégorie de surtension	II
Degré de pollution	3

Dimensions

Dessin coté	
Longueur	43 mm
Ouverture écrou-chapeau	15 mm
Ouverture contre-écrou	14 mm

Dimensions extérieures

Diamètre extérieur	4,5 mm ... 7,5 mm
--------------------	-------------------

Boîtier

Diamètre de boîtier	16 mm
---------------------	-------

Indications sur les matériaux

SACC-M12MSD-4CT-CM SH PN - Connecteur de données



1422846

<https://www.phoenixcontact.com/fr/produits/1422846>

Classe d'inflammabilité selon UL 94	V0
Matériau du joint	FKM
Matériau de surface de prise	Zinc coulé sous pression, nickelé
Matériau de porte-contacts	PA 6.6
Matériau du raccordement vissé	Zinc moulé sous pression, étamé
Normes / Spécifications	PA 6.6: Sécurité incendie dans les véhicules ferroviaires - Ensembles d'exigences R22, R23, R24 et R26 et DIN EN 45545-2 (Niveau de risque HL1 - HL3)

Caractéristiques de raccordement

Raccordement du conducteur

Type de raccordement	Raccordement à sertir
Section raccordable	0,14 mm ² ... 1 mm ² (souple)
Section raccordable AWG	26 ... 18 (souple)
Longueur de gaine à dénuder de chaque fil	4 mm +0,5 mm
Couple de serrage	0,4 Nm (Molette M12) 4 Nm (Ecrrou de pression avec manchon d'accouplement)

Brochage

Contact Couleur (désignation des signaux) Contact (en option)	1 = YE 2 = WH 3 = OG 4 = BU
---	--------------------------------------

Propriétés électriques

Tension de choc assignée	2,5 kV
Résistance d'isolement	≥ 100 MΩ
Tension nominale U _N	48 V AC 60 V DC
Intensité nominale I _N	4 A

Propriétés mécaniques

Caractéristiques mécaniques

Cycles d'enfichage	≥ 100
--------------------	-------

Connecteur

Raccordement 1

Type tête	connecteur mâle
Sortie de câble tête	droit
Type de filetage tête	M12
Détrompage	D

Câble/conducteur

Type de signal/catégorie	PROFINET CAT5 (CEI 11801), 100 Mbit/s
--------------------------	---------------------------------------

SACC-M12MSD-4CT-CM SH PN - Connecteur de données



1422846

<https://www.phoenixcontact.com/fr/produits/1422846>

Longueur à dénuder des fils uniques	4 mm +0,5 mm
-------------------------------------	--------------

Conditions environnementales et de durée de vie

Conditions ambiantes

Indice de protection	IP65
	IP67
Température ambiante (fonctionnement)	-40 °C ... 85 °C (connecteur mâle / femelle)
Température ambiante (montage)	-5 °C ... 50 °C

Normes et spécifications

Essai

Normes/prescriptions	PA 6.6: Sécurité incendie dans les véhicules ferroviaires - Ensembles d'exigences R22, R23, R24 et R26 et DIN EN 45545-2 (Niveau de risque HL1 - HL3)
Désignation de la norme	Connecteur M12
Normes/prescriptions	CEI 61076-2-101
Désignation de la norme	Choc, vibration
Normes/prescriptions	EN 50155:2001

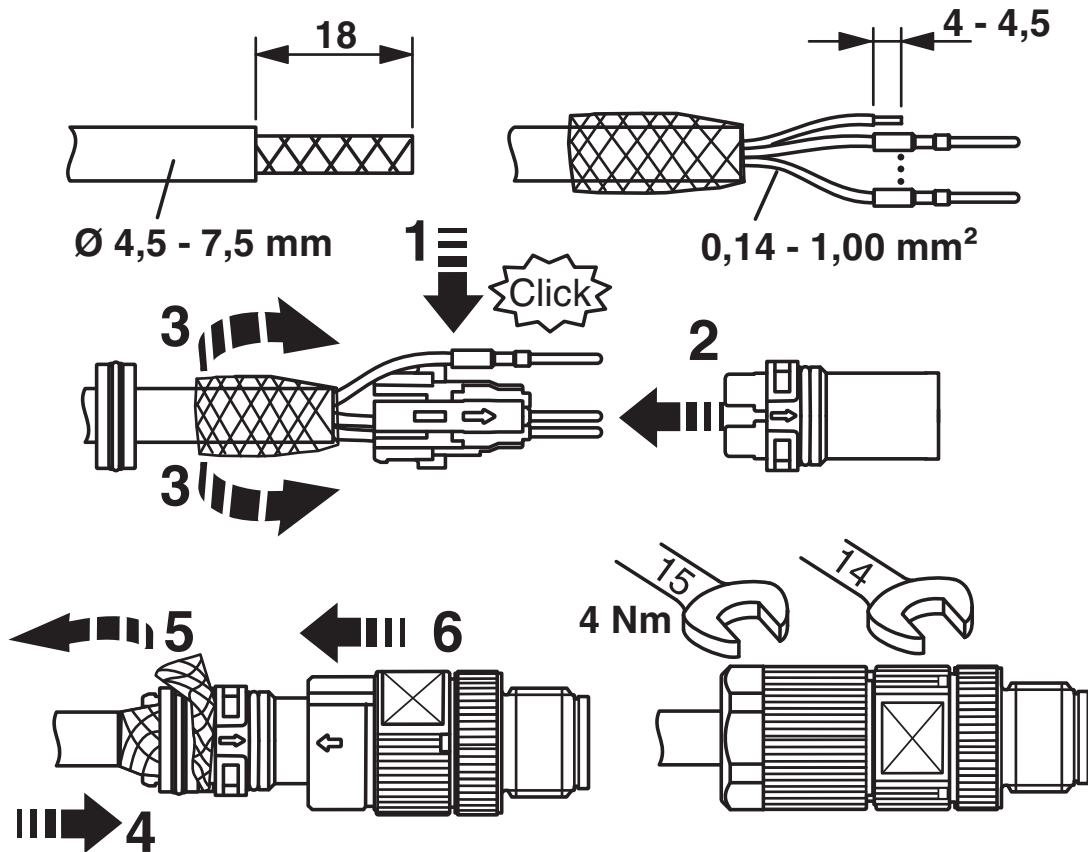
SACC-M12MSD-4CT-CM SH PN - Connecteur de données

1422846

<https://www.phoenixcontact.com/fr/produits/1422846>

Dessins

Dessin du fonctionnement

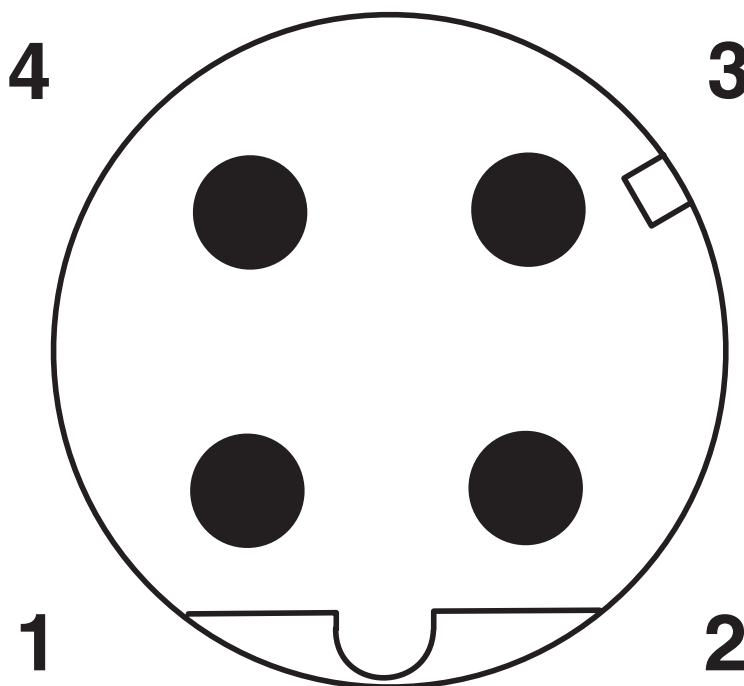


SACC-M12MSD-4CT-CM SH PN - Connecteur de données

1422846

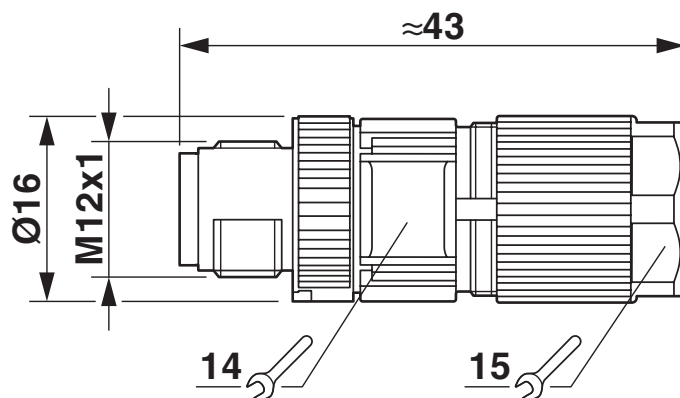
<https://www.phoenixcontact.com/fr/produits/1422846>

Dessin schématique



Nombre de pôles M12 mâle, 4 pôles, détrompage D, vue côté mâle

Dessin coté



Connecteur mâle M12 x 1, droit, blindé

SACC-M12MSD-4CT-CM SH PN - Connecteur de données



1422846

<https://www.phoenixcontact.com/fr/produits/1422846>

Homologations

📄 To download certificates, visit the product detail page: <https://www.phoenixcontact.com/fr/produits/1422846>



EAC

Identifiant de l'homologation: RU C-DE.BL08.B.00511

SACC-M12MSD-4CT-CM SH PN - Connecteur de données



1422846

<https://www.phoenixcontact.com/fr/produits/1422846>

Classifications

ECLASS

ECLASS-11.0	27440102
ECLASS-12.0	27440116
ECLASS-13.0	27440116

ETIM

ETIM 9.0	EC002635
----------	----------

UNSPSC

UNSPSC 21.0	39121400
-------------	----------

SACC-M12MSD-4CT-CM SH PN - Connecteur de données



1422846

<https://www.phoenixcontact.com/fr/produits/1422846>

Conformité environnementale

China RoHS	Période d'utilisation conforme : illimitée = EFUP-e
	Aucune substance dangereuse dépassant les valeurs seuils ;

SACC-M12MSD-4CT-CM SH PN - Connecteur de données



1422846

<https://www.phoenixcontact.com/fr/produits/1422846>

Accessoires nécessaires

CC1,0-TS-0,34M AU - Contact à sertir

1064040

<https://www.phoenixcontact.com/fr/produits/1064040>



Contact à sertir, diamètre de contact: 1 mm, tournés, Mâle, matériau de contact: CuZn, surface des contacts: Ni/Au, section raccordable: 0,14 mm² ... 0,34 mm², AWG 26 ... 22

CC1,0-TS-1,00M AU - Contact à sertir

1423645

<https://www.phoenixcontact.com/fr/produits/1423645>



Contact à sertir, diamètre de contact: 1 mm, tournés, Mâle, matériau de contact: CuZn, surface des contacts: Ni/Au, section raccordable: 0,34 mm² ... 1 mm², AWG 22 ... 18

Accessoires

SACC-M12MSD-4CT-CM SH PN - Connecteur de données



1422846

<https://www.phoenixcontact.com/fr/produits/1422846>

CC1,0-TS-0,34M AU - Contact à sertir

1064040

<https://www.phoenixcontact.com/fr/produits/1064040>



Contact à sertir, diamètre de contact: 1 mm, tournés, Mâle, matériau de contact: CuZn, surface des contacts: Ni/Au, section raccordable: 0,14 mm² ... 0,34 mm², AWG 26 ... 22

CC1,0-TS-1,00M AU - Contact à sertir

1423645

<https://www.phoenixcontact.com/fr/produits/1423645>



Contact à sertir, diamètre de contact: 1 mm, tournés, Mâle, matériau de contact: CuZn, surface des contacts: Ni/Au, section raccordable: 0,34 mm² ... 1 mm², AWG 22 ... 18

SACC-M12MSD-4CT-CM SH PN - Connecteur de données



1422846

<https://www.phoenixcontact.com/fr/produits/1422846>

VS-OE-OE-93R/... - Câble de données

1417388

<https://www.phoenixcontact.com/fr/produits/1417388>



Câble de données, PROFINET CAT5 (100 Mbit/s), 4-pôles exempt d'halogène, blindé, extrémité libre, sur extrémité libre, longueur de câble: Longueur au choix (0,5 ... 100 m)

VS-OE-OE-936/... - Câble de données

1417375

<https://www.phoenixcontact.com/fr/produits/1417375>



Câble de données, PROFINET CAT5 (100 Mbit/s), 4-pôles exempt d'halogène, blindé, extrémité libre, sur extrémité libre, longueur de câble: Longueur au choix (0,5 ... 100 m)

SACC-M12MSD-4CT-CM SH PN - Connecteur de données



1422846

<https://www.phoenixcontact.com/fr/produits/1422846>

VS-OE-OE-937/... - Câble de données

1402687

<https://www.phoenixcontact.com/fr/produits/1402687>



Câble de données, PROFINET CAT5 (100 Mbit/s), 4-pôles exempt d'halogène, blindé, extrémité libre, sur extrémité libre, longueur de câble: Longueur au choix (0,5 ... 400 m)

CRIMPFOX-TC MP - Pince à sertir avec afficheur numérique

1212510

<https://www.phoenixcontact.com/fr/produits/1212510>



Pince à sertir pour contacts tournés, réglage de section universel, jusque max. 2,5 mm², afficheur numérique par incréments de 0,01 mm, dispositifs de verrouillage déverrouillables, avec aide au positionnement

SACC-M12MSD-4CT-CM SH PN - Connecteur de données



1422846

<https://www.phoenixcontact.com/fr/produits/1422846>

MICROFOX-SB - Pince coupante diagonale

1212489

<https://www.phoenixcontact.com/fr/produits/1212489>



Pince coupante diagonale électronique, tête arrondie, sans chanfrein, avec ressort d'ouverture, poli miroir et huilée, poignée à 2 éléments, capacité de coupe : souple 0,2 - 2,0 mm ; dureté moyenne 1,2 mm ; dur 0,5 mm de diamètre

WIREFOX-D 13 - Outil à dénuder

1212162

<https://www.phoenixcontact.com/fr/produits/1212162>



Outil à dénuder, pour retirer les gaines des câbles d'installation de 8 - 13 mm Ø, par ex. NYM 3 x 1,5 mm² jusqu'à 5 x 2,5 mm², dénudage fil individuel 0,2 mm² - 4 mm², avec lame de découpe longitudinale et couteau coulissant

SACC-M12MSD-4CT-CM SH PN - Connecteur de données



1422846

<https://www.phoenixcontact.com/fr/produits/1422846>

WIREFOX SAC - Outil à dénuder

1212623

<https://www.phoenixcontact.com/fr/produits/1212623>



Pince à dénuder, pour câbles de capteurs et d'actionneurs exempts d'halogène (câbles SAC), avec isolation PUR et PVC, Ø de 4,4 mm à 7 mm, longueur à dénuder au choix

TSD 04 SAC - Tournevis dynamométrique

1208429

<https://www.phoenixcontact.com/fr/produits/1208429>



Tournevis dynamométrique, couple de serrage pré réglé de 0,4 Nm et entraînement hexagonal de 4 mm pour connecteur M12

SACC-M12MSD-4CT-CM SH PN - Connecteur de données



1422846

<https://www.phoenixcontact.com/fr/produits/1422846>

SAC BIT M12-D16 - Outil

1200305

<https://www.phoenixcontact.com/fr/produits/1200305>



Embout pour le montage de câbles pour capteurs/actionneurs munis de connecteurs M12 et de connecteurs M12 à équiper avec diamètre d'écrou moleté de 16 mm, pour emmanchement à six pans de 4 mm

TSD-M 1,2NM - Tournevis dynamométrique

1212224

<https://www.phoenixcontact.com/fr/produits/1212224>



Tournevis dynamométrique, précision selon EN ISO 6789, réglable de 0,3 à 1,2 Nm

SACC-M12MSD-4CT-CM SH PN - Connecteur de données



1422846

<https://www.phoenixcontact.com/fr/produits/1422846>

TSD-M SAC-BIT ADAPTER - Kit d'adaptation

1212600

<https://www.phoenixcontact.com/fr/produits/1212600>



Embout d'adaptateur, pour outils dynamométriques TSD-M..., entraînement 1/4"-E6,3, avec six pans de 4 mm pour embouts SAC

Phoenix Contact 2023 © - Tous droits réservés

<https://www.phoenixcontact.com>

PHOENIX CONTACT SAS

52 Boulevard de Beaubourg Emerainville

77436 Marne La Vallée Cedex 2 France

+33 (0) 1 60 17 98 98

documentation@phoenixcontact.fr