



Noir Satin 352

Blanc Porcelaine 361

Blanc Soft Touch 353

Blanc Porcelaine 361 sur Chêne clair 491

1 INFORMATIONS GÉNÉRALES

- **Matériau:** Polycarbonate / Porcelaine
- **Poids:** 10g PC / 50g Porcelaine
- **Montage:** 1 minute Simple / 3 minutes Double
- **Boîtes d'encastrement compatibles:** LEG o80031 Simple / LEG o80032 Double



2 FINITIONS



Blanc Satin
351



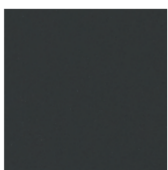
Blanc
Soft Touch
353



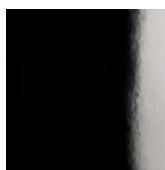
Blanc
Porcelaine
361



Noir Satin
352



Noir
Soft Touch
354



Noir
Porcelaine
362

Socles uniquement



Chêne clair
491



Chêne foncé
492

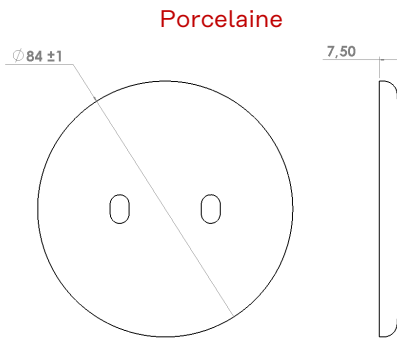
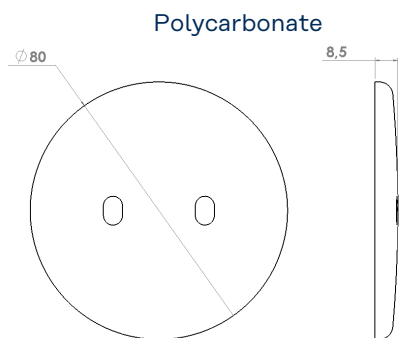


Bois à peindre
490

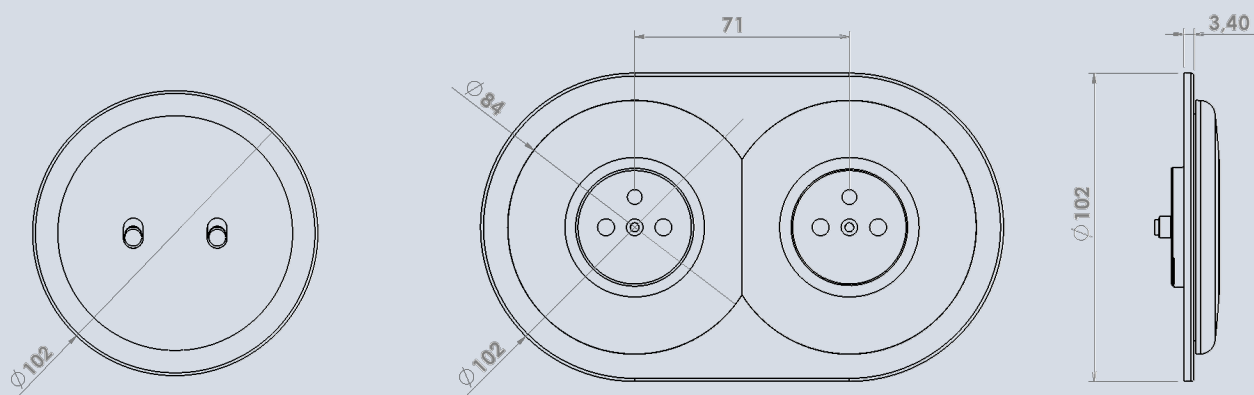


Chêne noir
493

3 FORMATS Dimensions en mm



Avec socle bois



Double : porcelaine uniquement

4 FONCTIONS DISPONIBLES



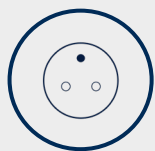
B1
1
Levier



B2
2 Leviers



U1
Chargeur
USB



R1
Prise
2P+T

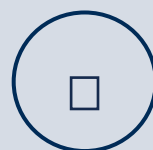


K1
Prise
Schuko

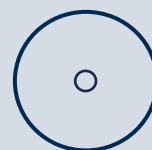


SC
Sortie
Câble

SIMPLE UNIQUEMENT



M1
1
Média



C1
TV



C3
TV-FM-SAT **uniquement porcelaine**

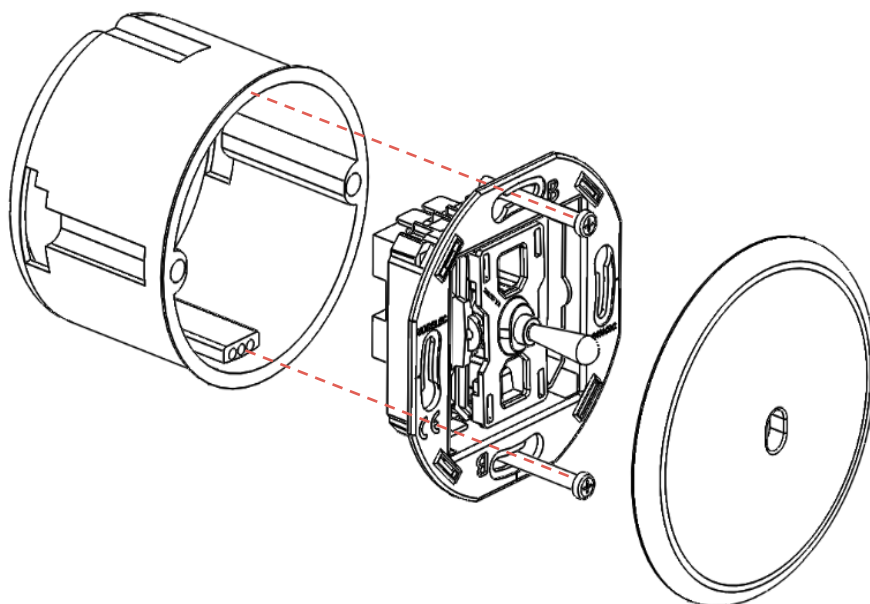
LEXIQUE

Levier: va-et-vient / poussoir / permutateur / volet roulant

Média: RJ45 / HDMI / USB DATA / HP



5 MONTAGE



1. Pour la version à socle, placer le avant le mécanisme
2. Réaliser le câblage du mécanisme selon le schéma correspondant.
3. Visser la platine du mécanisme à l'aide des 2 vis fournies avec le boîtier.
4. Enclencher simplement la façade sur le mécanisme en enfonçant les clips à leur maximum de profondeur.

