

### Marque de commande

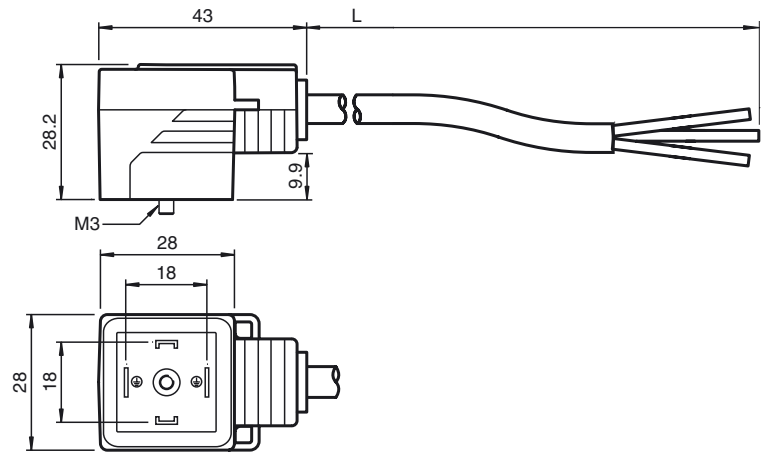
#### VMA-2+P-5M-PUR

Connecteur de soupape, forme A,  
2+PE, câble PUR

### Caractéristiques

- Connecteur de soupape conforme à la norme EN 175301-803 A/ISO 4400 (auparavant DIN 43650)
- Joint moulé
- Bon pour chaîne d'entraînement
- Départ de câble au choix via mise à la terre de protection pontée
- Câble inflammable
- Non halogéné

### Dimensions



### Caractéristiques techniques

#### Caractéristiques générales

nombre de pôles 2 + PE

#### Caractéristiques électriques

Tension d'emploi  $U_B$  250 V C.A./C.C.

Courant d'emploi  $I_B$  max. 10 A

résistance de continuité < 10 m $\Omega$

#### Conditions environnementales

Température ambiante Corps : -25 ... 80 °C (-13 ... 176 °F)  
Câble, mobile†: -20 ... 80 °C (-4 ... 176 °F)  
Câble, fixe†: -40 ... 80 °C (-40 ... 176 °F)

Degré de pollution 3

#### Caractéristiques mécaniques

Degré de protection IP65/IP67

Raccordement Connecteur pour vanne forme A

#### Matériau

contacts CuSn

surface de contact Sn

Poignée TPU, noir

Câble PUR

isolation de fil PP

#### Câble

Diamètre d'enveloppe Ø 4,5 mm

rayon de courbure > 50 mm  
> 22,5 mm, fixe

Couleur Gris foncé (RAL 7021)

Fils (2 + 1) x 0,5 mm<sup>2</sup> ; 20 AWG

Conception du conducteur 28 x 0,15 mm Ø

Longueur L 5 m

#### Compatibilité de la chaîne de halage

Cycles de la chaîne de halage ≥ 15000000

vitesse de mouvements ≤ 5 m/s

Distance transversale 0,9 m

accélération ≤ 30 m/s<sup>2</sup>

### Raccordement électrique

