

Veillez tenir compte du fait que les données affichées dans ce document PDF proviennent de notre catalogue en ligne. Vous trouverez les données complètes dans la documentation utilisateur. Nos conditions générales d'utilisation des téléchargements sont applicables.



CHARX connect modular, Prise côté infrastructure, Rectangulaire, Basic, Kit, avec capot de protection rond, pour la charge en courant alternatif (AC) des véhicules électriques (VE), Type 2, CEI 62196-2, 32 A / 480 V (AC), sans fils individuels, actionneur de verrouillage: 12 V, 4 pôles, Montage sur la paroi arrière, Filetage M5, boîtiers: noir, Logo PHOENIX CONTACT

Description du produit

Prise de charge d'infrastructure avec couvercle de protection pour le chargement en courant alternatif (AC) des véhicules électriques, compatible avec les connecteurs de charge d'infrastructure de type 2. Pour une installation dans les stations de charge pour l'électromobilité

Avantages

- Saisie intuitive et rapide de l'état de charge par l'affichage à LED de couleur
- Sécurité contre les surchauffes grâce à une mesure précise de la température
- Montage flexible et entretien facile grâce aux câbles enfichables
- Sur demande avec votre logo – pour une image de marque cohérente de votre station de recharge
- Étanchéité à l'eau et à la saleté grâce à des contacts entièrement surmoulés
- Conception et production conformes aux normes de l'industrie automobile IATF 16949 et ISO 9001
- Espace de montage normalisé et peu encombrant

Données commerciales

Référence	1532126
Conditionnement	10 Unité(s)
Commande minimum	10 Unité(s)
Clé de vente	XWBADC
Product key	XWBADC
GTIN	4067923000858
Poids par pièce (emballage compris)	22,22 g
Poids par pièce (hors emballage)	22,22 g
Numéro du tarif douanier	85366990
Pays d'origine	DE

EV-T2M3SO12-4P-R-B-SET - Prise côté infrastructure



1532126

<https://www.phoenixcontact.com/fr/produits/1532126>

Ce kit comprend

EV-T2M3SO12-4P-B - Prise côté infrastructure

1164300

<https://www.phoenixcontact.com/fr/produits/1164300>



CHARX connect modular, Prise côté infrastructure, Rectangulaire, Basic, pour la charge en courant alternatif (AC) des véhicules électriques (VE), Type 2, CEI 62196-2, 32 A / 480 V (AC), sans fils individuels, actionneur de verrouillage: 12 V, 4 pôles, Montage sur la paroi arrière, Filetage M5, boîtiers: noir, Logo PHOENIX CONTACT

EV-T2SOCR-B - Capot de protection

1347421

<https://www.phoenixcontact.com/fr/produits/1347421>



CHARX connect modular, Capot de protection, rond, Accessoires, Basic, avec mécanisme à fermeture automatique, pour la mise en place sur les prises de charge côté infrastructure, Type 2, CEI 62196-2, Montage sur face avant, Filetage M5, Logo estampé de PHOENIX CONTACT

EV-T2M3SO12-4P-R-B-SET - Prise côté infrastructure



1532126

<https://www.phoenixcontact.com/fr/produits/1532126>

EV-T2M3SO-CAP - Cache de protection

1202424

<https://www.phoenixcontact.com/fr/produits/1202424>



CHARX connect modular, Cache de protection, rond, Accessoires, en guise de dispositif anti-traction et de protection contre les contacts, Type 2, CEI 62196-2

Caractéristiques techniques

Propriétés du produit

Design (Prise côté infrastructure)	Rectangulaire
Design (Capot de protection)	rond
Design (Cache de protection)	rond
Type de produit	Prise côté infrastructure
Gamme de produits	CHARX connect modular
Application	pour la charge en courant alternatif (AC) des véhicules électriques (VE) compatible avec les connecteurs de charge côté infrastructure
Version	Basic Kit
Equipement	avec capot de protection rond
Logo en place	Logo PHOENIX CONTACT
Norme de charge	Type 2
Mode charge	Mode 3, cas B

Propriétés électriques

Nature de la transmission de signaux	Impulsions modulées
Remarque concernant la connectique	Raccordement par cosse plate, déconnectable et reconnectable
Type de courant de charge	AC triphasé
Classe de puissance de charge	22 kW
Puissance de charge	max. 26,6 kW
Courant de charge	max. 32 A

Contact de puissance

Nombre	5 (L1, L2, L3, N, PE)
Tension de référence	480 V AC
Courant de référence	32 A

Contact de signalisation

Nombre	2 (CP, PP)
Tension de référence	30 V AC
Courant de référence	2 A

Actionneur de verrouillage

Tension de service	12 V
Remarque nombre de pôle	4 pôles
Position de l'actionneur de verrouillage	en haut au milieu

Actionneur de verrouillage

Tension de service	12 V
Remarque nombre de pôle	4 pôles
Position de l'actionneur de verrouillage	en haut au milieu

1532126

<https://www.phoenixcontact.com/fr/produits/1532126>

Plage de tension d'alimentation possible du moteur	9 V ... 16 V
Tension maximale de détection du verrouillage	30 V
Courant du moteur typique au moment du verrouillage	0,2 A
Courant inverse du moteur	max. 1 A
Durée de connexion max. avec courant inverse	1000 ms
Durée d'ajustement recommandée	600 ms
Temps de pause après une course d'entrée ou de sortie	3 s
Durée de vie en service des cycles d'enfichage	> 10000 cycles
Détection de verrouillage	disponible
Déverrouillage de secours mécanique	disponible
Température ambiante (fonctionnement)	-30 °C ... 50 °C
Longueur du câble	0,5 m
Structure de câble	4 x 0,5 mm ²

Dimensions

Prise côté infrastructure

Dessin coté	
Largeur	75 mm
Hauteur	91,71 mm
Profondeur	87,95 mm

Capot de protection

Dessin coté	
Profondeur	22,9 mm
Diamètre	109,2 mm

Cotes de perçage

Dessin coté	
Largeur	60 mm
Hauteur	60 mm

1532126

<https://www.phoenixcontact.com/fr/produits/1532126>

Cache de protection

Largeur	64 mm
Hauteur	57 mm
Profondeur	24 mm

Indications sur les matériaux

Coloris (Boîtiers)	noir (9005)
Coloris (Capot de protection)	noir (9005)
Matériau (Boîtier)	Plastique
Matériau (Capot de protection)	Plastique
Matériau (Surface des contacts)	Argent

Câble/conducteur

Type de câble	sans fils individuels
---------------	-----------------------

Fils individuels actionneur de verrouillage

Longueur du câble	0,5 m
Structure de câble	4 x 0,5 mm ²
Fil, matériau	PVC
Fil, coloris	BU/RD, BU/GN, BU/YE, BU/BN
Diamètre extérieur du câble	1,6 mm ±0,20 mm
Résistance de la ligne	≤ 37,1 Ω/m

Propriétés mécaniques

Type de mouvement du couvercle	À fermeture automatique
--------------------------------	-------------------------

Caractéristiques mécaniques

Cycles d'enfichage	> 10000
Force d'enfichage	< 100 N
Force de retrait	< 100 N

Conditions environnementales et de durée de vie

Conditions ambiantes

Indice de protection (Prise côté infrastructure)	IP44 (enfiché)
Indice de protection (Capot de protection)	IP54
Température ambiante (fonctionnement)	-30 °C ... 50 °C
Température ambiante (stockage/transport)	-40 °C ... 80 °C
Altitude	5000 m (au-dessus du niveau de la mer)

Normes et spécifications

Normes

Normes/Prescriptions	CEI 62196-2
----------------------	-------------

Montage

EV-T2M3SO12-4P-R-B-SET - Prise côté infrastructure



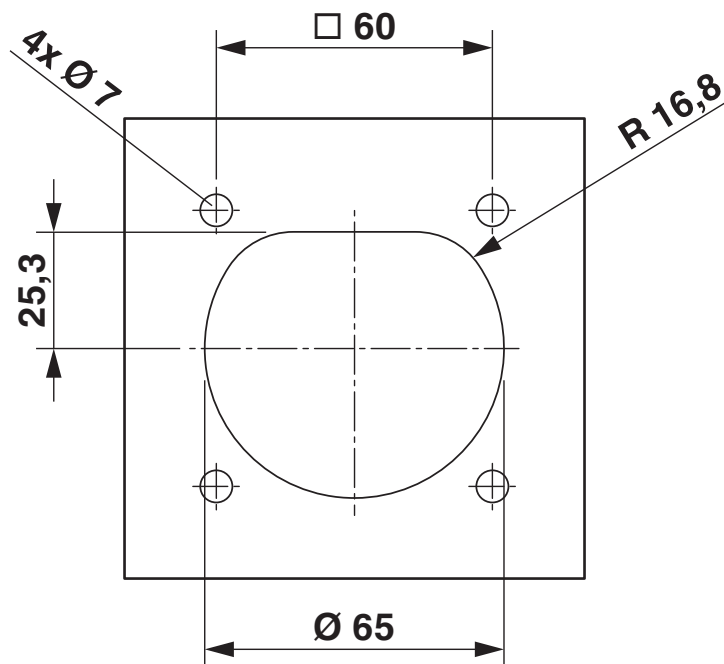
1532126

<https://www.phoenixcontact.com/fr/produits/1532126>

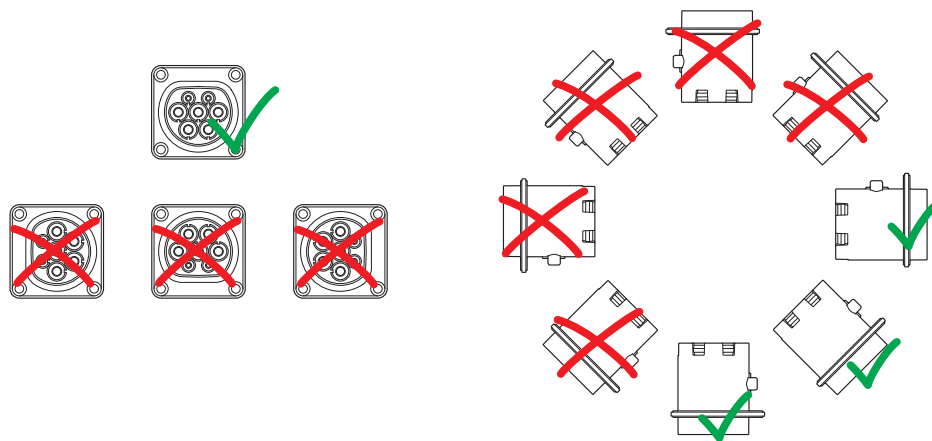
Type de montage Prise côté infrastructure	Montage sur la paroi arrière (Inclinaison possible à l'avant de 0 à 90 °)
Type de montage Capot de protection	Montage sur la paroi arrière
Épaisseur max de la paroi	max. 50 mm (Montage sur paroi arrière, valeur normative maximale pour les connecteurs de charge d'infrastructure)
	max. 30 mm (Montage sur paroi arrière, valeur normative maximum pour les connecteurs de charge côté infrastructure en cas d'utilisation du capot de protection 1347421)
Diamètre perçage de fixation	7,00 mm (ø)
Vis de fixation	Filetage M5
Vis fournies	aucun

Dessins

Dessin coté



Dessin schématique

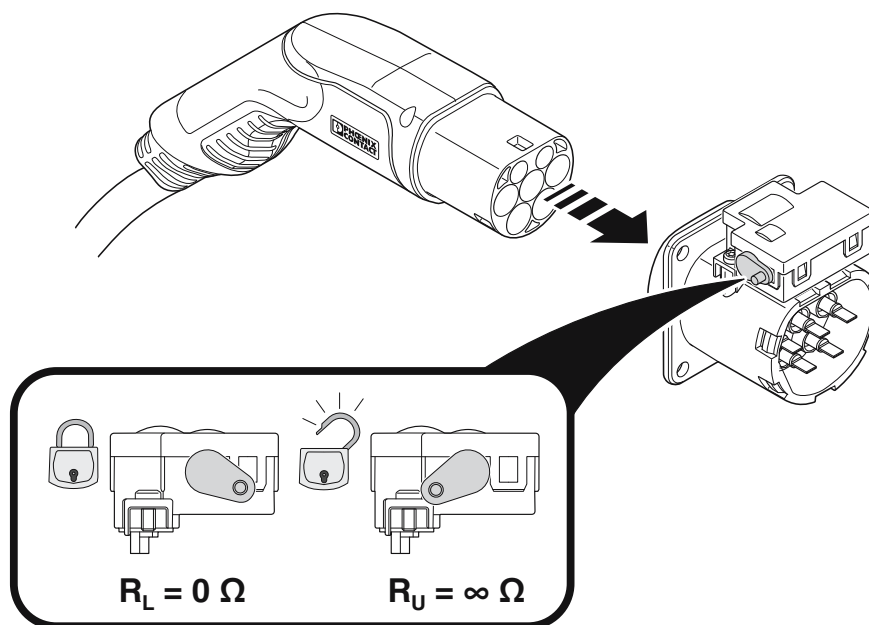


Positions de montage

1532126

<https://www.phoenixcontact.com/fr/produits/1532126>

Dessin schématique



Positions du levier de déverrouillage d'urgence de l'actionneur de verrouillage

Schéma fonctionnel

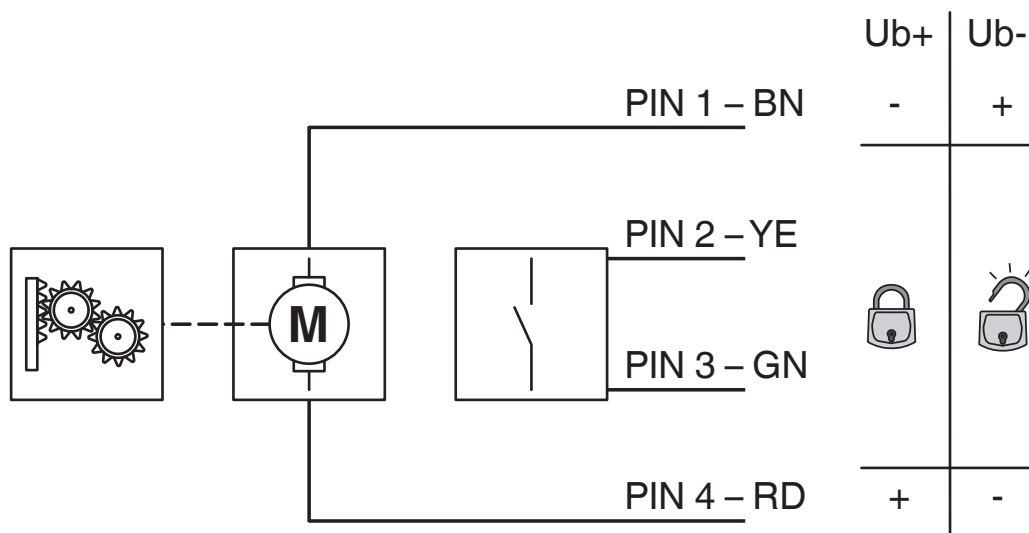
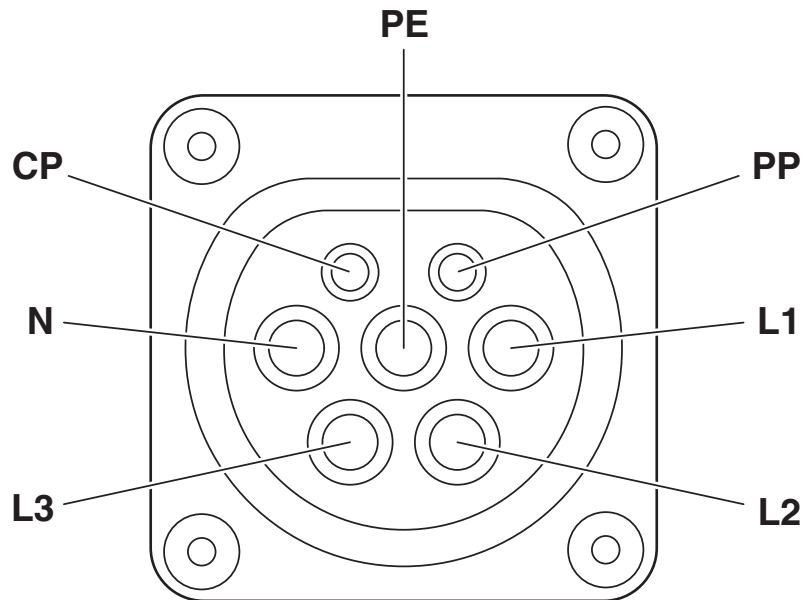


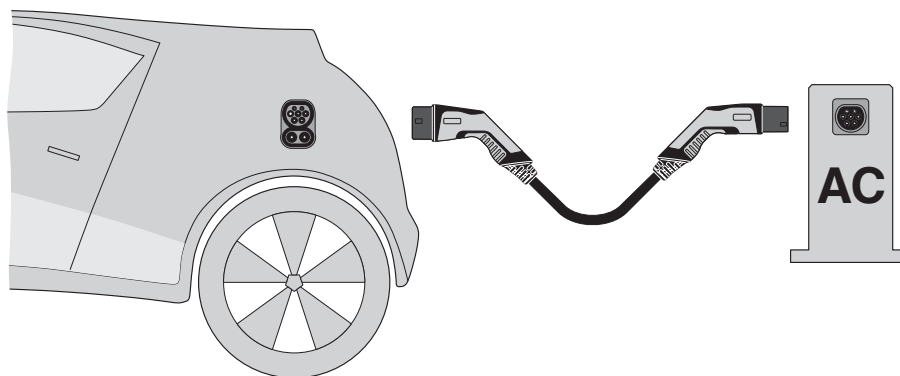
Schéma fonctionnel de l'actionneur de verrouillage

Dessin de la connexion



Affectation des broches prise de charge d'infrastructure

Dessin schématique



Notice d'utilisation

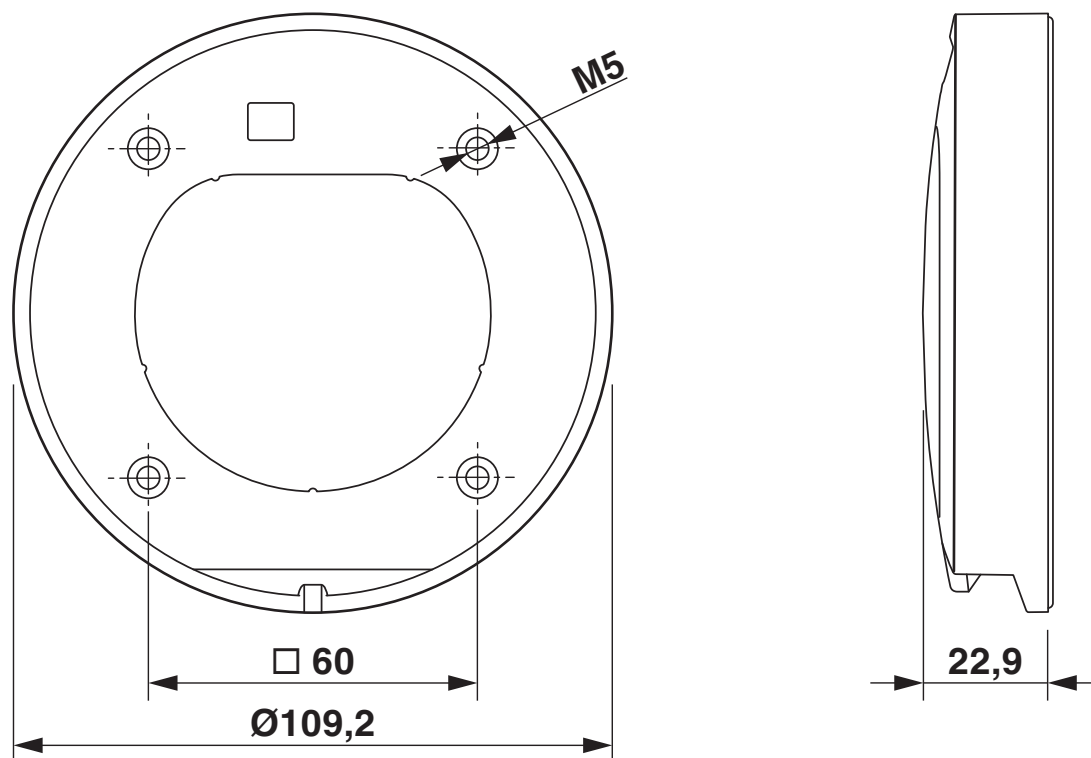
EV-T2M3SO12-4P-R-B-SET - Prise côté infrastructure



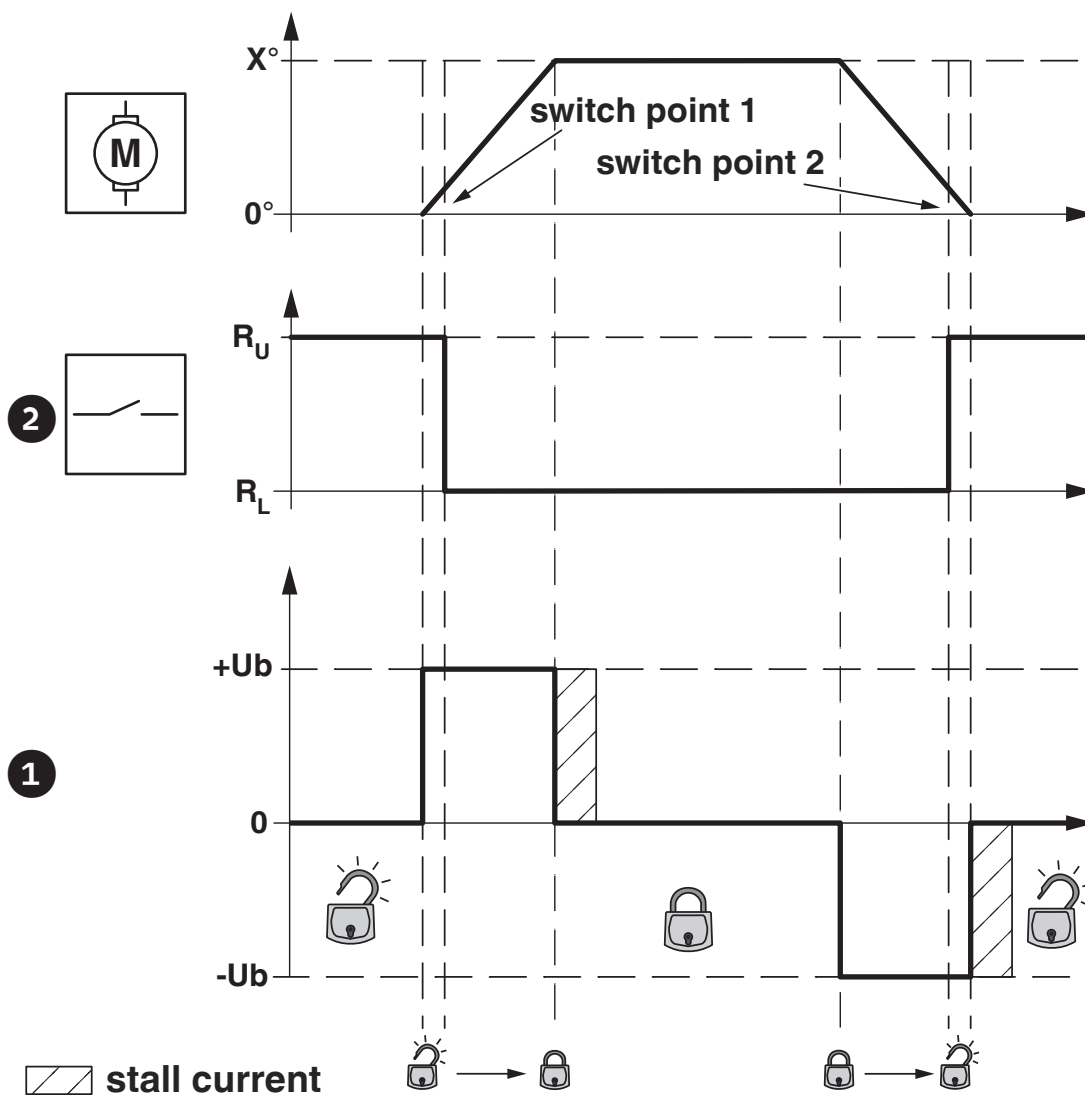
1532126

<https://www.phoenixcontact.com/fr/produits/1532126>

Dessin coté



Dessin schématique



États de verrouillage de l'actionneur de verrouillage

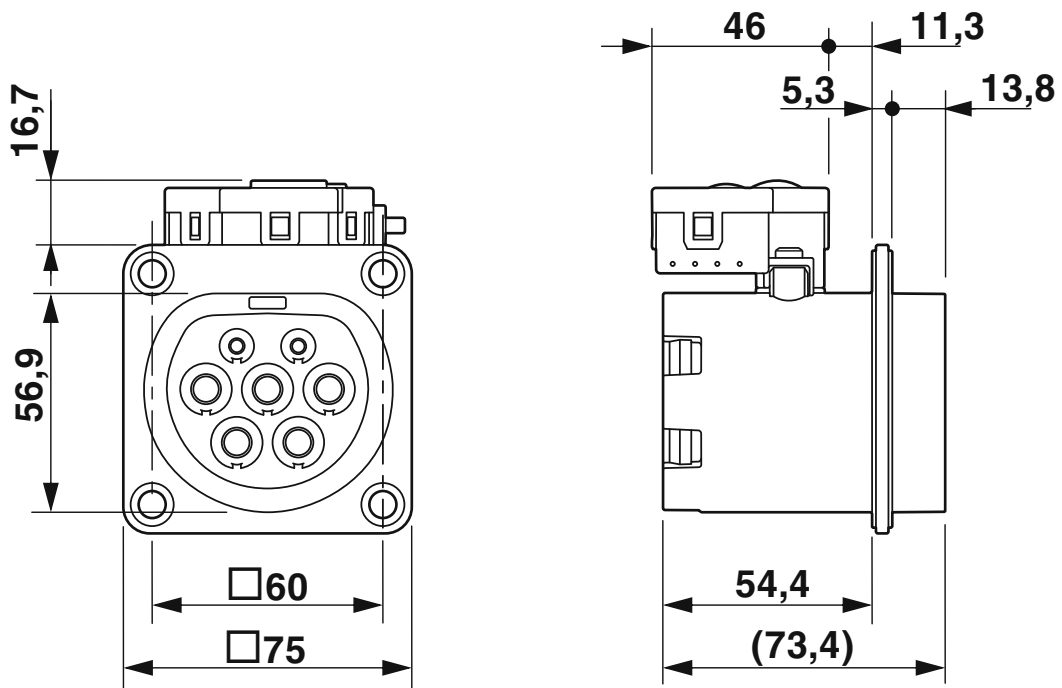
EV-T2M3SO12-4P-R-B-SET - Prise côté infrastructure



1532126

<https://www.phoenixcontact.com/fr/produits/1532126>

Dessin coté



1532126

<https://www.phoenixcontact.com/fr/produits/1532126>

Classifications

ECLASS

ECLASS-11.0	27144792
ECLASS-12.0	27144792
ECLASS-13.0	27144792

ETIM

ETIM 9.0	EC002884
----------	----------

1532126

<https://www.phoenixcontact.com/fr/produits/1532126>

Conformité environnementale

REACH SVHC	Lead 7439-92-1
China RoHS	Période d'utilisation conforme (EFUP) : 10 ans ;
	Vous trouverez des informations sur les substances dangereuses dans la déclaration du fabricant dans l'onglet « Téléchargements »

EV-T2M3SO12-4P-R-B-SET - Prise côté infrastructure



1532126

<https://www.phoenixcontact.com/fr/produits/1532126>

Accessoires

EV-LABEL-C-SO - Autocollant

1315521

<https://www.phoenixcontact.com/fr/produits/1315521>

CHARX connect, Autocollant, Accessoires, pour prise côté infrastructure AC type 2 I et pour connecteur de charge côté infrastructure AC type 2, DIN EN 17186



EV-T2SOC-B - Capot de protection

1164293

<https://www.phoenixcontact.com/fr/produits/1164293>

CHARX connect modular, Capot de protection, Rectangulaire, Accessoires, Basic, avec mécanisme à fermeture automatique, pour la mise en place sur les prises de charge côté infrastructure, Type 2, CEI 62196-2, Montage sur face avant, Filetage M5, Logo estampé de PHOENIX CONTACT



EV-T2M3SO12-4P-R-B-SET - Prise côté infrastructure



1532126

<https://www.phoenixcontact.com/fr/produits/1532126>

EV-T2M3SOW-1AC32A-0,3M6,0E - Kit de câbles pour prise côté infrastructure

1164343

<https://www.phoenixcontact.com/fr/produits/1164343>



CHARX connect modular, Kit de câbles pour prise côté infrastructure, Accessoires, avec clip d'un seul côté, Uniquement pour le raccordement aux prises de charge côté infrastructure de la génération 2 de Phoenix Contact, Type 2, CEI 62196-2, 32 A / 250 V (AC), Fils individuels, longueur: 0,3 m, Montage par enfichage

EV-T2M3SOW-3AC20A-0,3M2,5E - Kit de câbles pour prise côté infrastructure

1164355

<https://www.phoenixcontact.com/fr/produits/1164355>



CHARX connect modular, Kit de câbles pour prise côté infrastructure, Accessoires, avec clip d'un seul côté, Uniquement pour le raccordement aux prises de charge côté infrastructure de la génération 2 de Phoenix Contact, Type 2, CEI 62196-2, 20 A / 480 V (AC), Fils individuels, longueur: 0,3 m, Montage par enfichage

EV-T2M3SO12-4P-R-B-SET - Prise côté infrastructure



1532126

<https://www.phoenixcontact.com/fr/produits/1532126>

EV-T2M3SOW-3AC32A-0,3M6,0E - Kit de câbles pour prise côté infrastructure

1164362

<https://www.phoenixcontact.com/fr/produits/1164362>



CHARX connect modular, Kit de câbles pour prise côté infrastructure, Accessoires, avec clip d'un seul côté, Uniquement pour le raccordement aux prises de charge côté infrastructure de la génération 2 de Phoenix Contact, Type 2, CEI 62196-2, 32 A / 480 V (AC), Fils individuels, longueur: 0,3 m, Montage par enfichage

EV-T2M3SOW-1AC32A-0,7M6,0E - Kit de câbles pour prise côté infrastructure

1164344

<https://www.phoenixcontact.com/fr/produits/1164344>



CHARX connect modular, Kit de câbles pour prise côté infrastructure, Accessoires, avec clip d'un seul côté, Uniquement pour le raccordement aux prises de charge côté infrastructure de la génération 2 de Phoenix Contact, Type 2, CEI 62196-2, 32 A / 250 V (AC), Fils individuels, longueur: 0,7 m, Montage par enfichage

EV-T2M3SO12-4P-R-B-SET - Prise côté infrastructure



1532126

<https://www.phoenixcontact.com/fr/produits/1532126>

EV-T2M3SOW-3AC20A-0,7M2,5E - Kit de câbles pour prise côté infrastructure

1164361

<https://www.phoenixcontact.com/fr/produits/1164361>



CHARX connect modular, Kit de câbles pour prise côté infrastructure, Accessoires, avec clip d'un seul côté, Uniquement pour le raccordement aux prises de charge côté infrastructure de la génération 2 de Phoenix Contact, Type 2, CEI 62196-2, 20 A / 480 V (AC), Fils individuels, longueur: 0,7 m, Montage par enfichage

EV-T2M3SOW-3AC32A-0,7M6,0E - Kit de câbles pour prise côté infrastructure

1164365

<https://www.phoenixcontact.com/fr/produits/1164365>



CHARX connect modular, Kit de câbles pour prise côté infrastructure, Accessoires, avec clip d'un seul côté, Uniquement pour le raccordement aux prises de charge côté infrastructure de la génération 2 de Phoenix Contact, Type 2, CEI 62196-2, 32 A / 480 V (AC), Fils individuels, longueur: 0,7 m, Montage par enfichage

EV-T2M3SO12-4P-R-B-SET - Prise côté infrastructure



1532126

<https://www.phoenixcontact.com/fr/produits/1532126>

EV-T2M3SL12-CONNECTOR - Connecteur

1132718

<https://www.phoenixcontact.com/fr/produits/1132718>



CHARX connect modular, Connecteur, Accessoires, avec fils uniques, pour piloter l'actionneur de verrouillage à 3 pôles des prises de charge côté infrastructure, Type 2, GB/T, CEI 61851-1, Fils individuels, longueur: 0,5 m, boîtiers: noir

EV-T2M3SO-CAP - Cache de protection

1202424

<https://www.phoenixcontact.com/fr/produits/1202424>



CHARX connect modular, Cache de protection, rond, Accessoires, en guise de dispositif anti-traction et de protection contre les contacts, Type 2, CEI 62196-2

EV-T2M3SO12-4P-R-B-SET - Prise côté infrastructure



1532126

<https://www.phoenixcontact.com/fr/produits/1532126>

EV-T2M3SO-CAP-REMOVER - Outil de démontage

1286836

<https://www.phoenixcontact.com/fr/produits/1286836>



CHARX connect modular, Outil de démontage, Accessoires, dégagement du cache de protection pour dispositif anti-traction et protection contre les contacts, monté à l'arrière de la prise côté infrastructure, Type 2

CHARX SEC-1000 - Automate de charge AC

1139034

<https://www.phoenixcontact.com/fr/produits/1139034>



CHARX control modular, Automate de charge AC, CEI 61851-1, mode de fonctionnement: Stand-Alone, Client, interface: Système de bus CHARX control modular, Périphériques raccordables: Compteurs d'énergie, RFID, Détection de courant de fuite DC, Montage sur profilé

EV-T2M3SO12-4P-R-B-SET - Prise côté infrastructure



1532126

<https://www.phoenixcontact.com/fr/produits/1532126>

CHARX SEC-3000 - Automate de charge AC

1139022

<https://www.phoenixcontact.com/fr/produits/1139022>



CHARX control modular, Automate de charge AC, avec système Linux embarqué, CEI 61851-1, mode de fonctionnement: Stand-Alone, Client, Serveur, interface: Ethernet (2x), Système de bus CHARX control modular, MICRO-USB type C, protocole de communication: OCPP 1.6J, Modbus/TCP, MQTT, Périphériques raccordables: Compteurs d'énergie, RFID, Détection de courant de fuite DC, Montage sur profilé

CHARX SEC-3050 - Automate de charge AC

1139018

<https://www.phoenixcontact.com/fr/produits/1139018>



CHARX control modular, Automate de charge AC, avec système Linux embarqué, CEI 61851-1, ISO 15118, mode de fonctionnement: Stand-Alone, Client, Serveur, interface: Ethernet (2x), Système de bus CHARX control modular, MICRO-USB type C, protocole de communication: OCPP 1.6J, Modbus/TCP, MQTT, Périphériques raccordables: Compteurs d'énergie, RFID, Détection de courant de fuite DC, Montage sur profilé

EV-T2M3SO12-4P-R-B-SET - Prise côté infrastructure



1532126

<https://www.phoenixcontact.com/fr/produits/1532126>

CHARX SEC-3100 - Automate de charge AC

1139012

<https://www.phoenixcontact.com/fr/produits/1139012>



CHARX control modular, Automate de charge AC, avec système Linux embarqué, CEI 61851-1, mode de fonctionnement: Stand-Alone, Client, Serveur, interface: Ethernet (2x), Téléphonie mobile (4G/2G), Système de bus CHARX control modular, MICRO-USB type C, protocole de communication: OCPP 1.6J, Modbus/TCP, MQTT, Périphériques raccordables: Compteurs d'énergie, RFID, Détection de courant de fuite DC, Montage sur profilé

CHARX SEC-3150 - Automate de charge AC

1138965

<https://www.phoenixcontact.com/fr/produits/1138965>



CHARX control modular, Automate de charge AC, avec système Linux embarqué, CEI 61851-1, ISO 15118, mode de fonctionnement: Stand-Alone, Client, Serveur, interface: Ethernet (2x), Téléphonie mobile (4G/2G), Système de bus CHARX control modular, MICRO-USB type C, protocole de communication: OCPP 1.6J, Modbus/TCP, MQTT, Périphériques raccordables: Compteurs d'énergie, RFID, Détection de courant de fuite DC, Montage sur profilé

EV-T2M3SO12-4P-R-B-SET - Prise côté infrastructure



1532126

<https://www.phoenixcontact.com/fr/produits/1532126>

EM-CP-PP-ETH - Automate de charge AC

2902802

<https://www.phoenixcontact.com/fr/produits/2902802>



La commande EV Charge Control permet de charger les véhicules électriques sur un réseau de courant alternatif triphasé selon CEI 61851-1 mode 3. Toutes les fonctions de commande nécessaires sont intégrées. Il existe des fonctions supplémentaires pour différentes applications de charge.

VAL-EV-T1/T2 264/12.5/3+1 - Dispositif de protection parafoudre/parasurtenseur de type 1/2

1180149

<https://www.phoenixcontact.com/fr/produits/1180149>



CHARX protect advanced : paratonnerre / parafoudre enfichable, conforme à type 1/2 / classe I/II, pour réseaux électriques triphasés avec conducteurs de neutre et de terre séparés (système à 5 conducteurs : L1, L2, L3, N, PE). Conçu spécialement pour une utilisation dans l'électromobilité.

EV-T2M3SO12-4P-R-B-SET - Prise côté infrastructure



1532126

<https://www.phoenixcontact.com/fr/produits/1532126>

VAL-EV-T1/T2 264/12.5/3+1-R - Dispositif de protection parafoudre/parasurtenseur de type 1/2

1180150

<https://www.phoenixcontact.com/fr/produits/1180150>



CHARX protect advanced : paratonnerre / parafoudre enfichable, conforme à type 1/2 / classe I/II, pour réseaux électriques triphasés avec conducteurs de neutre et de terre séparés (système à 5 conducteurs : L1, L2, L3, N, PE), avec contact de télésignalisation. Conçu spécialement pour une utilisation dans l'électromobilité.

VAL-EV-T2 280/3+1 - Parasurtenseur de type 2

1180144

<https://www.phoenixcontact.com/fr/produits/1180144>



CHARX protect basic, parafoudre enfichable, conforme à type 2 / classe II, pour réseaux électriques triphasés avec conducteurs de neutre et de terre séparés (système à 5 conducteurs : L1, L2, L3, N, PE). Conçu spécialement pour une utilisation dans l'électromobilité.

EV-T2M3SO12-4P-R-B-SET - Prise côté infrastructure



1532126

<https://www.phoenixcontact.com/fr/produits/1532126>

VAL-EV-T2 280/3+1-R - Parasurtenseur de type 2

1180145

<https://www.phoenixcontact.com/fr/produits/1180145>



CHARX protect basic, parafoudre enfichable, conforme à type 2 / classe II, pour réseaux électriques triphasés avec conducteurs de neutre et de terre séparés (système à 5 conducteurs : L1, L2, L3, N, PE), avec contact de télésignalisation. Conçu spécialement pour une utilisation dans l'électromobilité.

Phoenix Contact 2024 © - Tous droits réservés

<https://www.phoenixcontact.com>

PHOENIX CONTACT SAS

52 Boulevard de Beaubourg Emerainville

77436 Marne La Vallée Cedex 2 France

+33 (0) 1 60 17 98 98

documentation@phoenixcontact.fr