

BCP-381F- 9 GY - Connecteur mâle pour C.I.



5435187

<https://www.phoenixcontact.com/fr/produits/5435187>

Veillez tenir compte du fait que les données affichées dans ce document PDF proviennent de notre catalogue en ligne. Vous trouverez les données complètes dans la documentation utilisateur. Nos conditions générales d'utilisation des téléchargements sont applicables.



Connecteur mâle pour C.I., section nominale: 1,5 mm², coloris: gris de sécurité, intensité nominale: 8 A, tension de référence (III/2): 160 V, surface des contacts: étain, type de contact: Connecteur femelle, nombre de potentiels: 9, nombre de rangées: 1, nombre de pôles: 9, nombre de connexions: 9, gamme d'articles: BCP-F, pas: 3,81 mm, type de raccordement: Raccordement vissé avec bague, surface d'attaque des vis: L Fente longitudinale, sens d'enfichage conducteur/circuit imprimé: 0 °, système débrochable: BASICLINE 1,5, verrouillage: Verrouillage à vis, type de fixation: Bride à vis, type de conditionnement: emballé dans un carton

Données commerciales

| | |
|-------------------------------------|--|
| Référence | 5435187 |
| Conditionnement | 100 Unité(s) |
| Commande minimum | 100 Unité(s) |
| Remarque | Fabrication à la commande (pas de reprise) |
| Clé de vente | AABAYB |
| Product key | AABAYB |
| GTIN | 4046356172004 |
| Poids par pièce (emballage compris) | 7,68 g |
| Poids par pièce (hors emballage) | 7,68 g |
| Numéro du tarif douanier | 85366990 |
| Pays d'origine | CN |

Caractéristiques techniques

Propriétés du produit

| | |
|----------------------|----------------------------------|
| Type | Standard |
| Ligne de produits | COMBICON Connectors S |
| Type de produit | Connecteur de plaque conductrice |
| Gamme de produits | BCP-F |
| Nombre de pôles | 9 |
| Pas | 3,81 mm |
| Nombre de connexions | 9 |
| Nombre de rangées | 1 |
| Bride de fixation | Bride à vis |
| Nombre de potentiels | 9 |

Propriétés électriques

| | |
|----------------------------------|--------|
| Intensité nominale I_N | 8 A |
| Tension nominale U_N | 160 V |
| Degré de pollution | 3 |
| Résistance de contact | 2 mΩ |
| Tension de référence (III/3) | 160 V |
| Tension de choc assignée (III/3) | 2,5 kV |
| Tension assignée (III/2) | 160 V |
| Tension de choc assignée (III/2) | 2,5 kV |
| Tension de référence (II/2) | 320 V |
| Tension de choc assignée (II/2) | 2,5 kV |

Caractéristiques de raccordement

Technologie de raccordement

| | |
|------------------------|---------------------|
| Type | Standard |
| Système de connecteurs | BASICLINE 1,5 |
| Section nominale | 1,5 mm ² |
| Type de contact | Connecteur femelle |

Verrouillage

| | |
|----------------------|--------------------|
| Mode de verrouillage | Verrouillage à vis |
| Bride de fixation | Bride à vis |
| Couple de serrage | 0,3 Nm |

Raccordement du conducteur

| | |
|---|---|
| Type de raccordement | Raccordement vissé avec bague |
| Sens d'enfichage conducteur/circuit imprimé | 0 ° |
| Section de conducteur rigide | 0,2 mm ² ... 1,5 mm ² |
| Section de conducteur souple | 0,2 mm ² ... 1,5 mm ² |
| Section conduct. AWG | 24 ... 16 |

BCP-381F- 9 GY - Connecteur mâle pour C.I.



5435187

<https://www.phoenixcontact.com/fr/produits/5435187>

| | |
|--|---|
| Section de conducteur souple avec embout, sans douille en plastique | 0,25 mm ² ... 1,5 mm ² |
| Section de conducteur souple avec embout et douille en plastique | 0,25 mm ² ... 0,5 mm ² |
| 2 conducteurs rigides de même section | 0,2 mm ² ... 0,5 mm ² |
| 2 conducteurs souples de même section | 0,2 mm ² ... 0,75 mm ² |
| 2 conducteurs de même section, flexibles avec embout sans douille en plastique | 0,25 mm ² ... 0,34 mm ² |
| 2 conducteurs souples de même section avec embout TWIN et douille en plastique | 0,5 mm ² ... 0,5 mm ² |
| Gabarit a x b / diamètre | 2,4 mm x 1,5 mm / 1,6 mm |
| Longueur à dénuder | 7 mm |
| Couple de serrage | 0,22 Nm ... 0,25 Nm |

Indications sur les matériaux

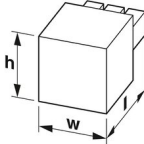
Indication de matériau - contact

| | |
|---|---|
| Remarque | Conforme à WEEE/RoHS, exempt de trichite suivant la norme CEI 60068-2-82/JEDEC JESD 201 |
| Matériau de contact | Alliage de Cu |
| Qualité de surface | étamé par trempage à chaud |
| Surface métallique point de connexion (couche supérieure) | Etain (4 - 8 µm Sn) |
| Surface métallique zone de contact (couche supérieure) | Etain (4 - 8 µm Sn) |

Indication de matériau - boîtier

| | |
|---|-------------------------|
| Coloris (Boîtiers) | gris de sécurité (7004) |
| Matériau isolant | PA |
| Groupe d'isolant | I |
| IRC selon CEI 60112 | 600 |
| Classe d'inflammabilité selon UL 94 | V0 |
| Indice d'inflammabilité au fil incandescent GWFI selon EN 60695-2-12 | 850 |
| Température d'ignition au fil incandescent GWIT selon EN 60695-2-13 | 775 |
| Température des essais de pression à bille selon la norme EN 60695-10-2 | 125 °C |

Dimensions

| | |
|--------------|--|
| Dessin coté |  |
| Pas | 3,81 mm |
| Largeur [w] | 44,68 mm |
| Hauteur [h] | 11,1 mm |
| Longueur [l] | 16,1 mm |

Montage

| | |
|--|-------------------------------|
| Forme d'entraînement de la tête de vis | Fente longitudinale (L) |
| Type de raccordement | Raccordement vissé avec bague |
| Forme d'entraînement de la tête de vis | Fente longitudinale (L) |

Bride

| | |
|-------------------|--------|
| Couple de serrage | 0,3 Nm |
|-------------------|--------|

Contrôles mécaniques

Recherche de dommages et de desserrage des conducteurs

| | |
|---------------------------|-------------------------------------|
| Spécification de contrôle | DIN EN 60999-1 (VDE 0609-1):2000-12 |
| Résultat | Test réussi |

Contrôle de traction

| | |
|---|---------------------------------------|
| Spécification de contrôle | DIN EN 60999-1 (VDE 0609-1):2000-12 |
| Section de conducteur/type de conducteur/effort de traction, valeur nominale/réelle | 0,2 mm ² / rigide / > 10 N |
| | 0,2 mm ² / souple / > 10 N |
| | 1,5 mm ² / rigide / > 40 N |
| | 1,5 mm ² / souple / > 40 N |

Forces d'enfichage et de retrait

| | |
|---------------------------------|-------------|
| Résultat | Test réussi |
| Nombre de cycles | 25 |
| Force d'enfichage par pôle env. | 7 N |
| Force de retrait par pôle env. | 4 N |

Contrôle du couple

| | |
|---------------------------|-------------------------------------|
| Spécification de contrôle | DIN EN 60999-1 (VDE 0609-1):2000-12 |
|---------------------------|-------------------------------------|

Résistance des inscriptions

| | |
|---------------------------|---------------------------|
| Spécification de contrôle | DIN EN 60068-2-70:1996-07 |
| Résultat | Test réussi |

Polarisation et détrompage

| | |
|---------------------------|--|
| Spécification de contrôle | DIN CEI 60512-7:1994-05 (caractère unique) |
| Résultat | Test réussi |

Contrôle visuel

| | |
|---------------------------|--------------------------|
| Spécification de contrôle | DIN EN 60512-1-1:2003-01 |
| Résultat | Test réussi |

Contrôle des dimensions

| | |
|---------------------------|--------------------------|
| Spécification de contrôle | DIN EN 60512-1-2:2003-01 |
| Résultat | Test réussi |

Conditions environnementales et de durée de vie

Essai de résistance aux vibrations

| | |
|---------------------------|-----------------------------|
| Spécification de contrôle | DIN EN 60068-2-6:1996-05 |
| Fréquence | 10 - 150 - 10 Hz |
| Vitesse de balayage | 1 octave/min |
| Amplitude | 0,35 mm (10 Hz ... 60,1 Hz) |
| Vitesse de balayage | 5g (60,1 Hz ... 150 Hz) |
| Durée de contrôle par axe | 2,5 h |

Essai de durée de vie

| | |
|--|-------------------------|
| Spécification de contrôle | DIN IEC 60512-5:1994-05 |
| Tension de tenue aux chocs au niveau de la mer | 2,95 kV |
| Résistance de passage R ₁ | 2 mΩ |
| Résistance de passage R ₂ | 2,5 mΩ |
| Nombre de cycles d'enfichage | 25 |

Contrôle climatique

| | |
|---|--|
| Spécification de contrôle | DIN EN ISO 6988:1997-03 |
| Sensibilité à la corrosion | 0,2 dm ³ SO ₂ sur 300 dm ³ /40 °C/1 cycle |
| Sensibilité à la chaleur | 100 °C/168 h |
| Tension de tenue aux courants alternatifs | 1,39 kV |

Conditions ambiantes

| | |
|---|--|
| Température ambiante (fonctionnement) | -40 °C ... 100 °C (en fonction de la courbe de derating) |
| Température ambiante (stockage/transport) | -40 °C ... 70 °C |
| Humidité rel. de l'air (stockage/transport) | 30 % ... 70 % |
| Température ambiante (montage) | -5 °C ... 100 °C |

Contrôles électriques

Essai thermique | Groupe d'essais C

| | |
|---------------------------|--------------------------|
| Spécification de contrôle | DIN EN 60512-5-1:2003-01 |
| Nombre de pôles testé | 20 |

Résistance d'isolement

| | |
|--------------------------------------|--------------------------|
| Spécification de contrôle | DIN EN 60512-3-1:2003-01 |
| Résistance d'isolement pôles voisins | 10 ¹² Ω |

Distances dans l'air et lignes de fuite |

| | |
|--|-------------------------------------|
| Spécification de contrôle | DIN EN 60664-1 (VDE 0110-1):2008-01 |
| Groupe d'isolant | I |
| Résistance aux courants de fuite (DIN EN 60112 (VDE 0303-11)) | CTI 600 |
| Tension d'isolement assignée (III/3) | 160 V |
| Tension de choc assignée (III/3) | 2,5 kV |
| valeur minimale de la distance dans l'air - champ non homogène (III/3) | 1,5 mm |
| valeur minimale de la ligne de fuite (III/3) | 2 mm |
| Tension d'isolement assignée (III/2) | 160 V |

BCP-381F- 9 GY - Connecteur mâle pour C.I.



5435187

<https://www.phoenixcontact.com/fr/produits/5435187>

| | |
|--|--------|
| Tension de choc assignée (III/2) | 2,5 kV |
| valeur minimale de la distance dans l'air - champ non homogène (III/2) | 1,5 mm |
| valeur minimale de la ligne de fuite (III/2) | 1,5 mm |
| Tension d'isolement assignée (II/2) | 320 V |
| Tension de choc assignée (II/2) | 2,5 kV |
| valeur minimale de la distance dans l'air - champ non homogène (II/2) | 1,5 mm |
| valeur minimale de la ligne de fuite (II/2) | 1,6 mm |

Indications sur l'emballage

| | |
|-------------------------|------------------------|
| Type de conditionnement | emballé dans un carton |
|-------------------------|------------------------|

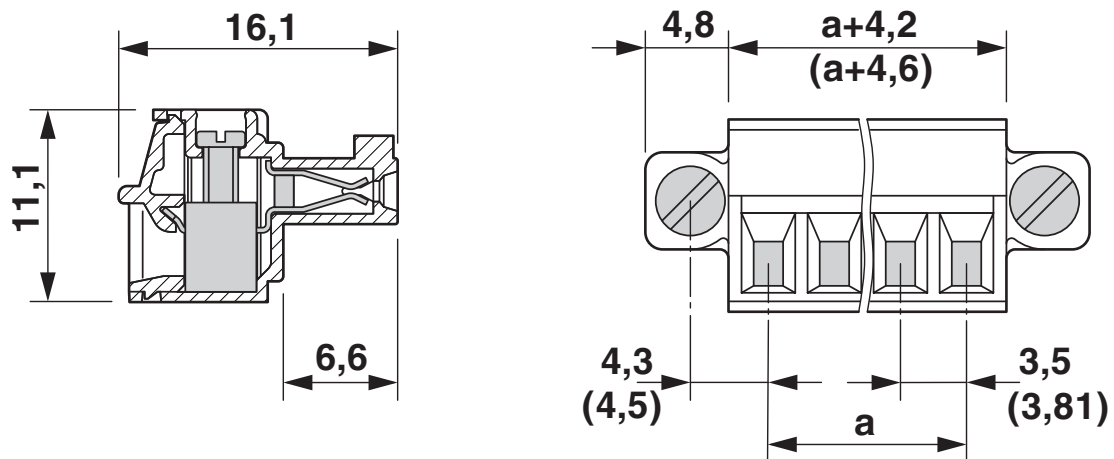
BCP-381F- 9 GY - Connecteur mâle pour C.I.

5435187

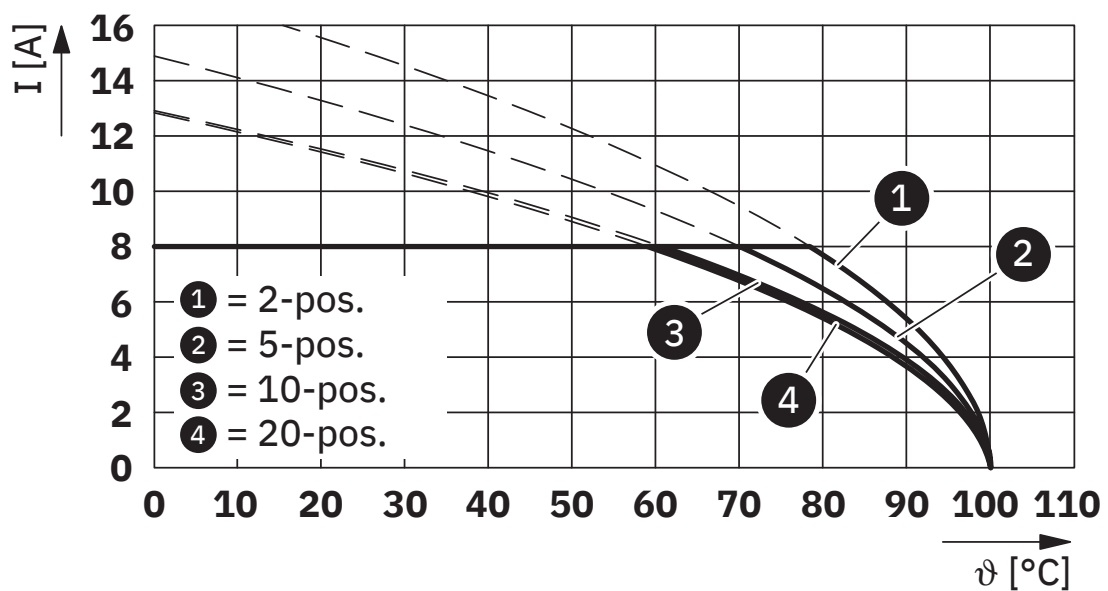
<https://www.phoenixcontact.com/fr/produits/5435187>

Dessins

Dessin coté



Diagramme



Type : BCP-381F-... avec BCH-381HF-...


BCP-381F- 9 GY - Connecteur mâle pour C.I.




5435187

<https://www.phoenixcontact.com/fr/produits/5435187>

Homologations

 To download certificates, visit the product detail page: <https://www.phoenixcontact.com/fr/produits/5435187>

|  cULus Recognized Identifiant de l'homologation: E60425-20071007 | | | | |
|---|------------------------|--------------------------|-------------|-----------------------|
| | Tension nominale U_N | Intensité nominale I_N | Section AWG | Section mm^2 |
| Groupe utilisateur B | 250 V | 8 A | 30 - 14 | - |
| Groupe utilisateur D | 300 V | 8 A | 30 - 14 | - |

|  EAC Identifiant de l'homologation: B.01687 | | | | |
|--|--|--|--|--|
|--|--|--|--|--|

|  VDE Gutachten mit Fertigungsüberwachung Identifiant de l'homologation: 40040694 | | | | |
|---|------------------------|--------------------------|-------------|-----------------------|
| | Tension nominale U_N | Intensité nominale I_N | Section AWG | Section mm^2 |
| | 160 V | 8 A | - | 0,2 - 1,5 |

BCP-381F- 9 GY - Connecteur mâle pour C.I.



5435187

<https://www.phoenixcontact.com/fr/produits/5435187>

Classifications

ECLASS

| | |
|-------------|----------|
| ECLASS-11.0 | 27460202 |
| ECLASS-12.0 | 27460202 |
| ECLASS-13.0 | 27460202 |

ETIM

| | |
|----------|----------|
| ETIM 8.0 | EC002638 |
|----------|----------|

UNSPSC

| | |
|-------------|----------|
| UNSPSC 21.0 | 39121400 |
|-------------|----------|

BCP-381F- 9 GY - Connecteur mâle pour C.I.



5435187

<https://www.phoenixcontact.com/fr/produits/5435187>

Conformité environnementale

| | |
|------------|---|
| REACH SVHC | Lead 7439-92-1 |
| China RoHS | Période d'utilisation conforme (EFUP) : 50 ans |
| | Vous trouverez des informations sur les substances dangereuses dans la déclaration du fabricant dans l'onglet « Téléchargements » |

BCP-381F- 9 GY - Connecteur mâle pour C.I.



5435187

<https://www.phoenixcontact.com/fr/produits/5435187>

Accessoires

SK 3,5/2,8:FORTL.ZAHLEN - Carte de marquage

0804073

<https://www.phoenixcontact.com/fr/produits/0804073>



Carte de marquage, blanc, repéré, longitudinal: numérotation continue 1 ... 10, 11 ... 20, etc. jusqu'à 91 ... 99, type de montage: collage, pour bloc de jonction au pas de : 3,5 mm, surface utile: 3,5 x 2,8 mm

SZS 0,4X2,5 VDE - Tournevis

1205037

<https://www.phoenixcontact.com/fr/produits/1205037>



Tournevis pour tête fendue, isolé selon VDE, dimensions : 0,4 x 2,5 x 80 mm, manche à deux composants, antidérapant

Phoenix Contact 2023 © - Tous droits réservés

<https://www.phoenixcontact.com>

PHOENIX CONTACT SAS

52 Boulevard de Beaubourg Emerainville

77436 Marne La Vallée Cedex 2 France

+33 (0) 1 60 17 98 98

documentation@phoenixcontact.fr