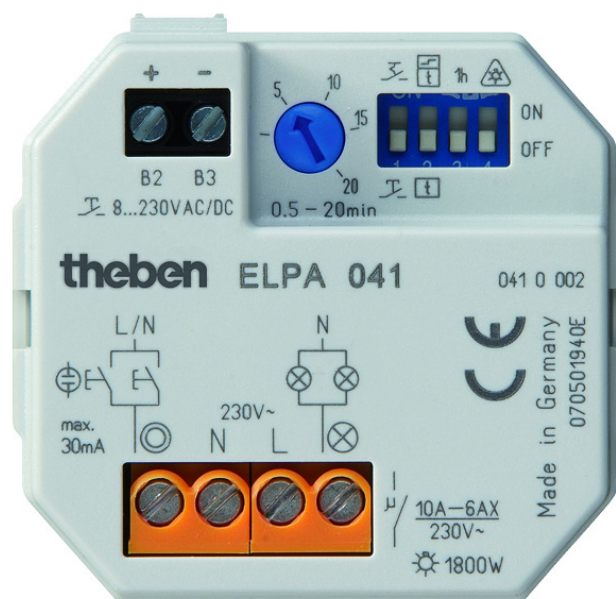


Contrôle du temps et de la lumière Minuteriers d'escalier

Description des fonctions

- Minuterie d'escalier encastrable, électronique
- Appareil multifonction avec 12 fonctions au choix, réglables sur la face avant de l'appareil
- Raccordement possible de commutateurs ou de boutons-poussoirs (en d'autres termes, il est possible d'utiliser les commutateurs existants, par ex. lors d'une rénovation)
- Entrée multitension supplémentaire à isolation galvanique pour 8 à 240 V CA/CC, par ex. pour interphones
- Pour rénovation et installation neuve
- Commutation au passage par zéro de la tension pour ne pas endommager les contacts des relais et l'éclairage (prolonge la durée de vie de l'éclairage)
- Entrée de bouton-poussoir avec protection anti-surcharge électronique
- Détection automatique 3 ou 4 conducteurs (4 conducteurs avec un raccordement pour l'éclairage du sol, 3 conducteurs désormais interdit pour les nouvelles installations)
- Grande précision de marche
- Réarmement immédiat



Caractéristiques techniques

	ELPA 041
Tension d'alimentation	230 V CA
Fréquence	50 - 60 Hz
Type de montage	Encastré
Consommation stand-by	~0,1 W
Charge de lampe fluorescente	30 mA
Réglage de temporisation	0,5 - 20 min
Type de raccordement	3/4 conducteurs
3/4 conducteurs	Automatique
Possibilité de réarmement	Immédiatement
Type de contact	Contact à fermeture
Distance d'ouverture	< 3 mm (μ)
Sortie de commutation	Non libre de potentiel (230 V)
Charge de lampes à incand./ halogène	1800 W
Charge de tubes fluorescents (compensés en série), couplage en duo	1200 VA
Charge de tubes fluorescents (compensés en série), à compensation parallèle	580 VA 54 μ F

	ELPA 041
Lampes fluocompactes	110 W
Lampe LED < 2 W	20 W
Lampe LED 2-8 W	250 W
Lampe LED > 8 W	250 W
Charge de tubes fluorescents (RPE)	200 VA
Charge de tubes fluorescents compensés en série	1200 VA
Charge de tubes fluorescents (compensés en série), non compensée	1200 VA
Puissance de commutation	6 AX pour 230 V CA, $\cos \varphi = 0,3$, 10 A pour 230 V CA, $\cos \varphi = 1$
Préavis d'extinction	✓
Entrée multi-tension	✓
Commutation au passage par zéro de la tension	✓
Norme de contrôle	VDE
Matériaux du boîtier et d'isolation	Thermoplastiques auto-extinguibles résistant aux hautes températures
Température ambiante	-25°C ... 45°C

Sous réserve de modifications ou d'erreurs

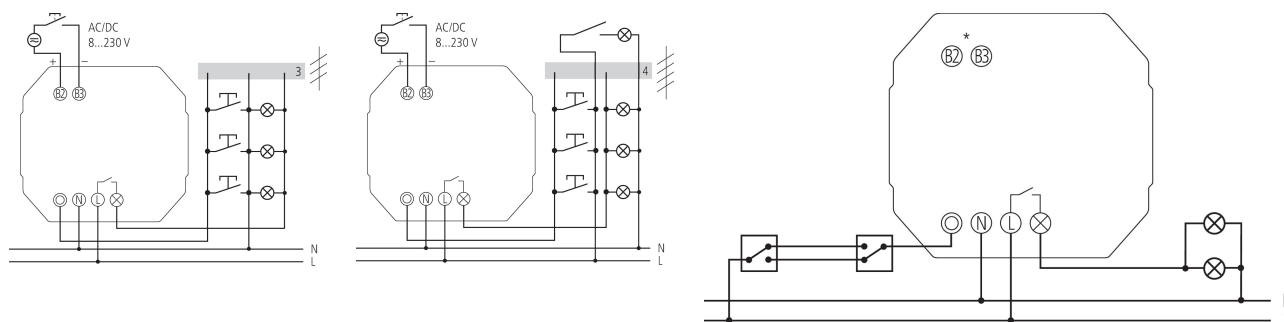
Pour plus d'informations, consulter: www.theben.fr/produit/0410002

Les données de charge sont déterminées avec des illuminants sélectionnés à titre d'exemple et sont donc des données typiques en raison du grand nombre de produits disponibles.

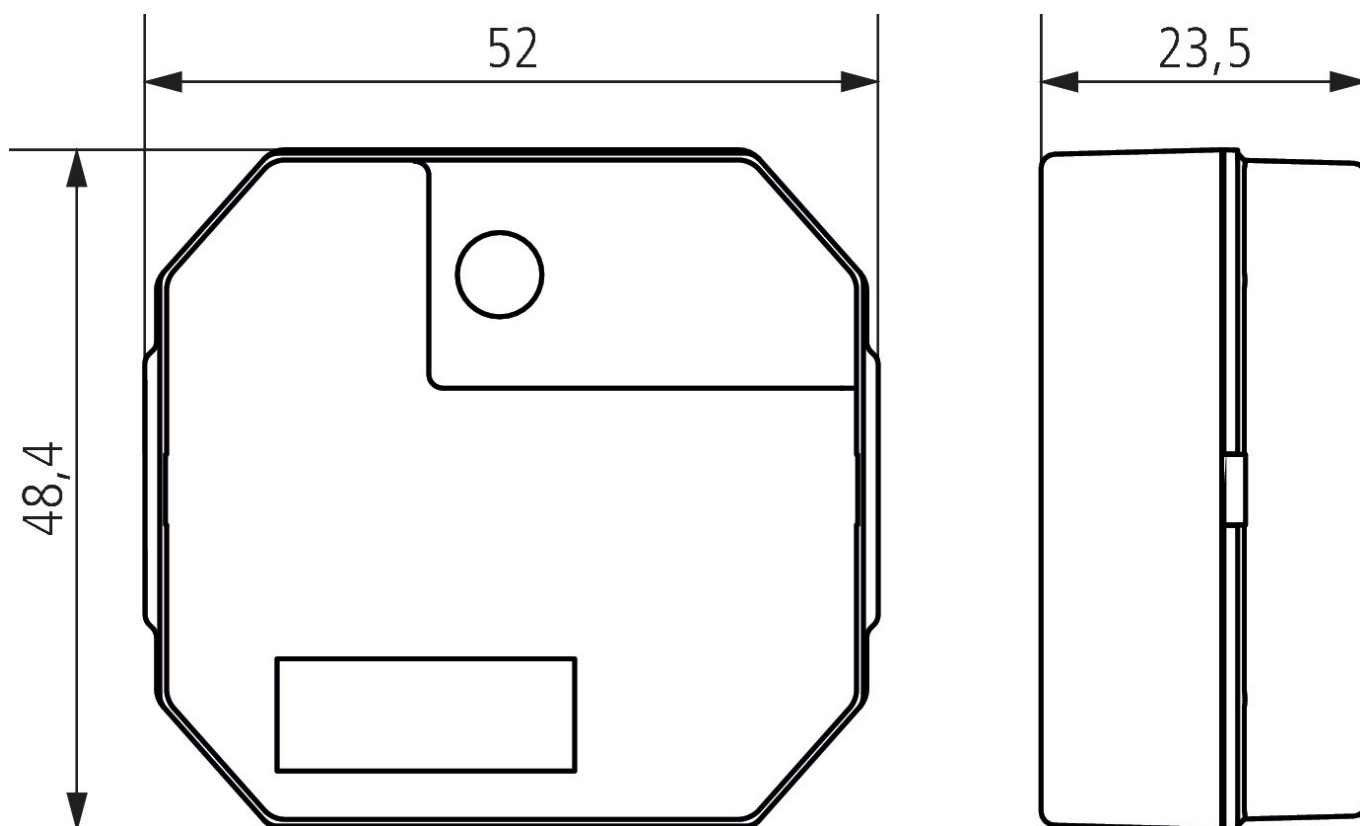
Caractéristiques techniques

ELPA 041	
Classe de protection	II
Indice de protection	IP 20

Schémas de raccordement



Plans d'encombrement



Sous réserve de modifications ou d'erreurs

Pour plus d'informations, consulter: www.theben.fr/produit/0410002

Les données de charge sont déterminées avec des illuminants sélectionnés à titre d'exemple et sont donc des données typiques en raison du grand nombre de produits disponibles.