



NOTICE

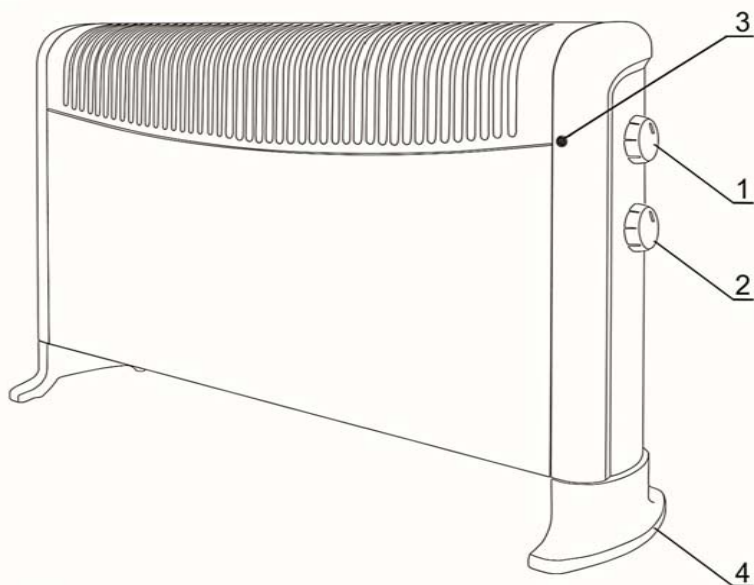
SERIE TLS



Ce produit doit être utilisé uniquement pour les locaux bien isolés ou d'utilisation occasionnelle.



TLS-501



TLS-503 T

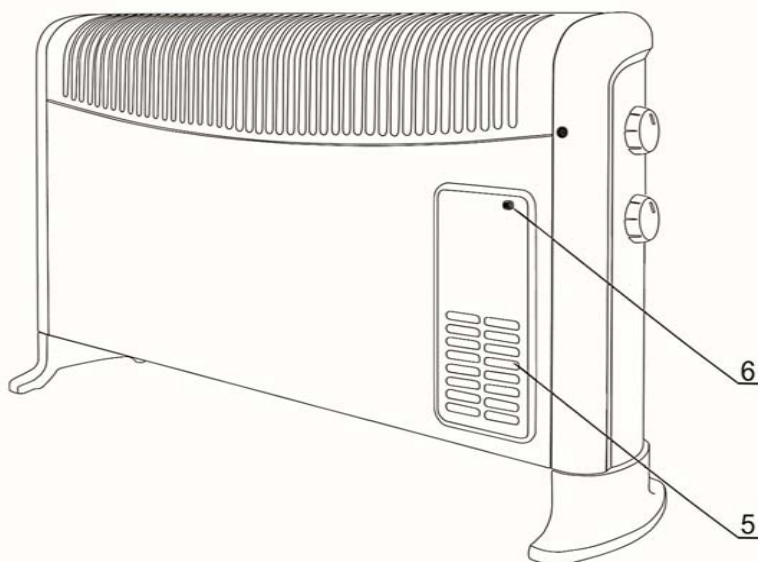
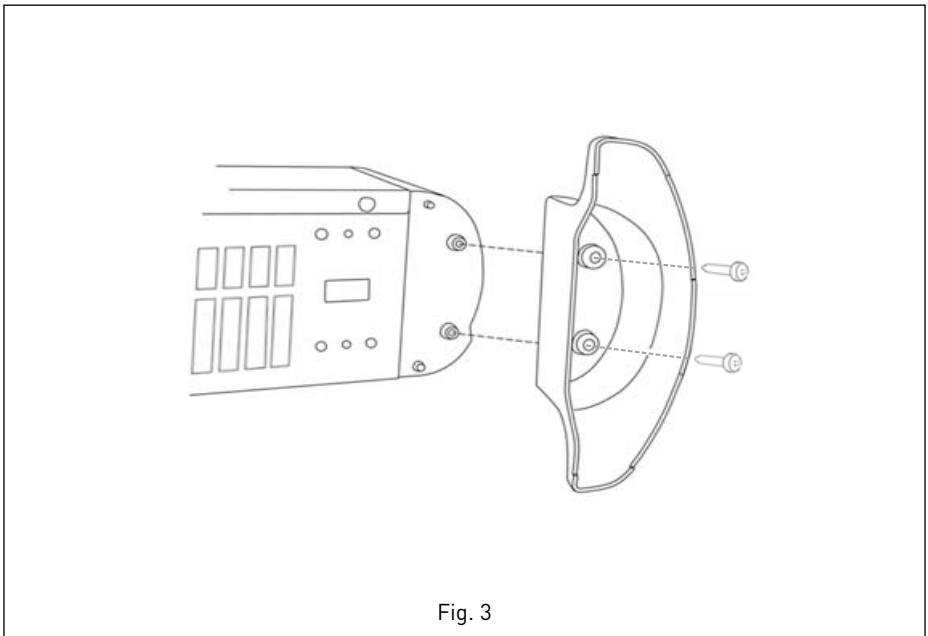
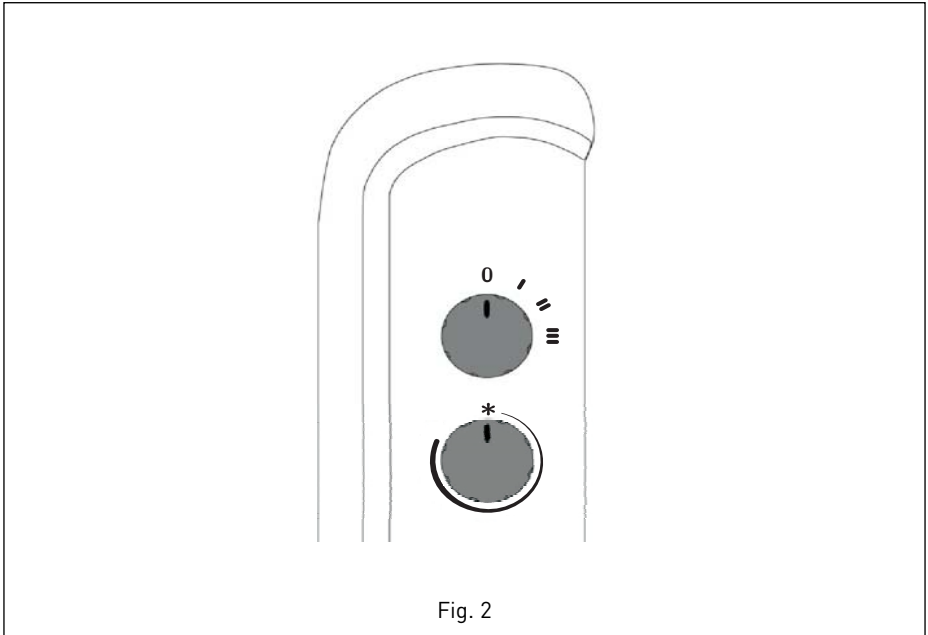


Fig. 1





1. MODE D'EMPLOI

Lire attentivement ces instructions avant d'utiliser l'appareil.

Les convecteurs **TLS-501 et TLS-503 Turbo** sont conformes aux normes européennes. Les accessoires nécessaires pour le montage comme un dispositif mobile sont présentés dans la **figure 3**.


Vérifier, dès l'avoir sorti de son emballage, le parfait état de l'appareil ainsi que son fonctionnement, étant donné que tout éventuel défaut d'origine est couvert par la garantie.

2. RECOMMANDATIONS DE SECURITÉ

- Ne pas utiliser dans un local contenant une baignoire, une douche ou une piscine.
- Ne pas faire passer le câble d'alimentation électrique devant la grille de sortie d'air chaud, ni le mettre en contact avec les parois quand le convecteur est en fonctionnement.
- Ne pas utiliser l'appareil pour sécher les vêtements.
- Ne jamais toucher l'appareil avec les mains mouillées ou humides.
-  Ce symbole signifie: "NE PAS COUVRIR" l'appareil de chauffage avec des objets ou du linge empêchant la libre circulation de l'air. Si l'appareil de chauffage est recouvert il existe un risque de surchauffe.
- Si le câble souple d'alimentation est abîmé il doit être remplacé uniquement par un câble ayant les mêmes caractéristiques et par un professionnel compétent.
- Appareil possède une double isolation électrique , et ne nécessite donc pas de mise à la terre.
- Ne pas installer les convecteurs près d'un mur fabriqué en matériaux combustibles (bois, plastique, etc)
- Ne pas placer d'objets inflammables à moins de 50 cm du flux d'air chaud (rideaux, etc).



- Ne pas utiliser l'appareil dans des locaux dont la superficie est inférieure à 4 m².
- Ne pas placer l'appareil aux courants d'air, cela pourrait perturber son bon fonctionnement.
- En cas d'utilisation de l'appareil, monter les pieds avant de l'utiliser.
- Maintenir les grilles d'entrée et de sortie d'air, propres.
- **ATTENTION** - Certaines parties de ce produit peuvent devenir très chaudes et provoquer des brûlures. Il faut prêter une attention particulière en présence d'enfants et de personnes vulnérables.
- Il convient de maintenir à distance les enfants de moins de 3 ans, à moins qu'ils ne soient sous surveillance continue.
- Les enfants âgés entre 3 ans et 8 ans doivent uniquement mettre l'appareil en marche ou à l'arrêt, à condition que ce dernier ait été placé ou installé dans une position normale prévue et que ces enfants disposent d'une surveillance ou aient reçu des instructions quant à l'utilisation de l'appareil en toute sécurité et en comprennent bien les dangers potentiels.
- Les enfants âgés entre 3 ans et 8 ans ne doivent ni brancher, ni régler, ni nettoyer l'appareil, ni réaliser l'entretien de l'utilisateur.
- Cet appareil peut être utilisé par des enfants âgés de 8 ans et plus, Cet appareil n'est pas prévu pour être utilisé par des personnes (y compris les enfants) dont les capacités physiques, sensorielles ou mentales sont réduites ou des personnes dénuées d'expérience ou de connaissance, sauf si elles ont pu bénéficier, par l'intermédiaire d'une personne responsable de leur sécurité, d'une surveillance ou d'instructions préalables concernant l'utilisation de l'appareil.
- Les enfants ne doivent pas jouer avec l'appareil.
- Cet appareil de chauffage ne doit pas être raccordé à un programmateur ou autre type de dispositif permettant la mise en marche automatique de l'appareil.

- Seulement pour usage domestique en intérieur 

3. DESCRIPTION DE L'APPAREIL (figure 1)

1. Contrôle sélecteur de puissance.
2. Bouton de commande du thermostat.
3. Témoin lumineux de mise sous tension.
4. Pieds supports.
5. Ventilateur (modèle TLS-503T uniquement).
6. Témoin lumineux du ventilateur (modèle TLS-503T uniquement).

4. INSTALLATION

Avant de mettre en marche le convecteur il est indispensable qu'il ait les pieds montés.

Montage des pieds

Emboîter les pieds dans le latéral (**Fig. 3**) et fixer chacun d'eux avec quatre petits vis.

5. MISE EN MARCHÉ ET FONCTIONNEMENT

Vérifier que la tension du réseau est compatible avec celle indiquée sur la plaque caractéristique de l'appareil.

1. Sélectionner la puissance de chauffage par l'intermédiaire du sélecteur de puissances (Fig. 2).

0	OFF
I	Petite puissance
II	Puissance moyenne
III	Pleine puissance

2. Quand la température dans la pièce à chauffer a atteint le niveau désiré, tourner la commande du thermostat, dans le sens inverse des aiguilles d'une montre, jusqu'à ce que s'entende un léger "clic". En laissant le thermostat sur cette position, le convecteur soufflant maintiendra la température présélectionnée en se mettant en marche et en s'arrêtant automatiquement.

6. FONCTIONNEMENT DU VENTILATEUR (seulement modèle TLS-503T)

Pour accélérer la mise en température d'une pièce, le TLS -503 Turbo dispose d'un ventilateur qui se met en marche par l'intermédiaire de l'interrupteur situé en façade et qui s'allumera en cas d'utilisation.



7. DISPOSITIF “HORS GEL”

Les convecteurs **S&P** incorporent un dispositif « hors gel ». Ce dispositif met en marche automatiquement le convecteur quand la température ambiante chute en dessous de +5°C. Avec l'appareil branché au réseau, sélectionner la puissance de chauffage et placer la commande du thermostat sur la position ❄️ (Fig. 2).

L'appareil est déconnecté, mais si la température ambiante descend en dessous de +5°C, il se mettra automatiquement en marche pour maintenir une température de +5°C.

Cette fonction est très utile pour les lieux que l'on désire préserver du gel.

8. PROTECTION THERMIQUE

Les convecteurs mobiles TLS sont équipés d'une protection thermique arrêtant automatiquement l'appareil en cas de surchauffe.

Au cas où cela se produirait:

- Placer le sélecteur de puissance sur la position “0”.
- Débrancher l'appareil du réseau électrique.
- Laisser le refroidir 15 minutes.
- Vérifier que les grilles d'entrée et de sortie ne sont pas obstruées. Si nécessaire les nettoyer avec un aspirateur.
- Si le problème persiste, mettez vous en contact avec le **distributeur S&P**.

9. MAINTENANCE

Les convecteurs S&P ne nécessitent pas de maintenance particulière. Avant de procéder au nettoyage, débrancher l'appareil du secteur et attendre que le châssis refroidisse complètement. Le nettoyer avec un chiffon doux et sec. Utiliser un aspirateur pour nettoyer les grilles d'entrée et de sortie d'air.

Ne jamais immerger l'appareil dans l'eau ni le placer sous un robinet d'eau.

Si l'appareil n'est pas utilisé durant une période prolongée, le ranger à l'abri de la poussière.

10. INFORMATION PERTINENTE POUR LE DEMONTAGE, LE RECYCLAGE OU L'ELIMINATION DU PRODUIT EN FIN DE VIE UTILE

En cas de mis au rebut de l'appareil, il faut respecter les dispositions correspondant à l'élimination ou le recyclage des matériaux et composants.

Liste des principaux matériaux de l'appareil de chauffage:

- Boîtier métallique avant et arrière.
- Côtés, pieds et commandes en plastique PP V0.
- Câbles électriques.
- Eléments chauffants (FeCrAl et mica).
- Moteur (acier, aluminium et cuivre). Modèle TLS-503T.

11. MISE HORS SERVICE ET RECYCLAGE



La norme de la CEE et l'engagement que nous devons maintenir envers les futures générations nous obligent à recycler le matériel; nous vous prions de ne pas oublier de déposer tous les éléments restants de l'emballage dans les containers correspondants de recyclage. Si ce symbole est apposé sur l'appareil, déposer l'appareil remplacé dans la déchetterie la plus proche.

12. ASSISTANCE TECHNIQUE

En cas d'anomalie dans le fonctionnement de l'appareil, contacter votre distributeur. Toute manipulation, qui n'est pas strictement nécessaire à l'installation de l'appareil, réalisée par des personnes non qualifiées, nous obligerait à annuler la garantie.



S&P France

Avenue de la Côte Vermeille

66300 THUIR

Tel. 04 68 530 260

Fax 04 68 531 658

www.solerpalau.fr



Ref. 1431236-4