



Lampes CorePro LEDspot GU10 DIM et non-DIM

LEDspot GU10 50W 830 36D 6CT

Incontournable pour une utilisation résidentielle avec ses 15 000H de durée de vie, les CorePro GU10 restituent une lumière semblable à celle de l'halogène. L'installation/le remplacement des lampes reste simple et rapide et permettra de réaliser d'importantes économies d'énergies.

Données du produit

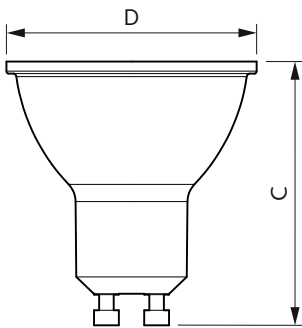
Informations générales		Flux lumineux dans un cône à 90 ° (nominal)	
Culot	GU10 [GU10]		345 lm
Durée de vie nominale	15 000 h	Valeur de scintillement (PstLM)	1
Nombre de cycles d'allumage	15 000	Valeur d'effet stroboscopique (SVM)	0,4
Type de lampe	LED	Sécurité photobiologique selon EN 62471	RG1
Conforme à RoHS	Oui		
Données techniques de l'éclairage		Fonctionnement et électricité	
Code couleur	830 [CCT of 3000K]	Fréquence linéaire	50 to 60 Hz
Angle du faisceau (nom.)	36 degré(s)	Fréquence d'entrée	50 à 60 Hz
Flux lumineux	345 lm	Consommation électrique	4,7 W
Intensité lumineuse (nom.)	700 cd	Courant lampe (nom.)	38 mA
Désignation de la couleur	Blanc (WH)	Puissance équivalente	50 W
Température de couleur corrélée (nom.)	3000 K	Heure de démarrage (nom.)	0,5 s
Efficacité lumineuse (nominale)	73,00 lm/W	Temps de chauffe à 60 %	0,5 s
Cohérence des couleurs	<6	Facteur de puissance (fraction)	0,5
Indice de rendu de couleur (IRC)	80	Tension (nom.)	220-240 V
LLMF à la fin de la durée de vie nominale (nom.)	70 %		

Lampes CorePro LEDspot GU10 DIM et non-DIM

Température	
Température maximale du produit (nom.)	75 °C
Commandes et gradation	
Variation de l'intensité lumineuse	Non
Mécanique et boîtier	
Forme de la lampe	PAR16 [PAR 2 pouces/50 mm]
Approbation et application	
Classe d'efficacité énergétique	F
Adapté à l'éclairage d'accentuation	Oui
Consommation d'énergie kWh/1 000 h	5 kWh
Numéro d'enregistrement EPREL	713684

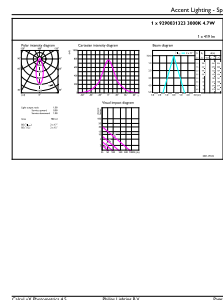
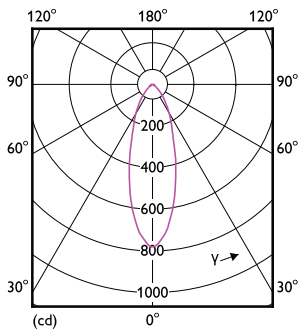
EyeComfort	Oui
Données du produit	
Nom du produit de la commande	LEDspot GU10 50W 830 36D 6CT
Nom de produit complet	LEDspot GU10 50W 830 36D 6CT
Code EOC	871951442063200
Code de commande	42063200
Code 12NC	929003132390
Quantité par pack	1
Code EAN – Produit/Boîte	8719514420632
Conditionnement par carton	6
Codes EAN/UPC – Boîte	8719514420649

Schéma dimensionnel



Product	D	C
LEDspot GU10 50W 830 36D 6CT	50 mm	54 mm

Données photométriques

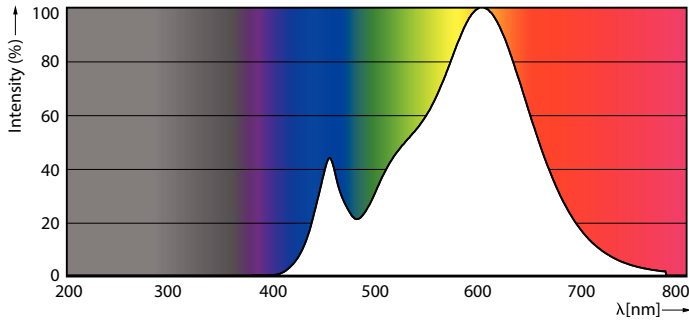


Light Distribution Diagram - LEDspot GU10 50W 830 36D 6CT

Accent Lighting Spots - LEDspot GU10 50W 830 36D 6CT

Lampes CorePro LEDspot GU10 DIM et non-DIM

Données photométriques



Spectral Power Distribution Colour - LEDspot GU10 50W 830 36D 6CT

Durée de vie



Life Expectancy Diagram - LEDspot GU10 50W 830 36D 6CT



Lumen Maintenance Diagram - LEDspot GU10 50W 830 36D 6CT

