



### Principales

Gamme de produits	Harmony Relay
Type de produit ou équipement	Relais statique
Nom de l'appareil	SSP1
Support de montage	Panneau
Number of phases	Monophasé
Contacts type and configuration	1 "F"
Courant nominal (In)	12 A
Type de sortie statique	Commutation CC Sortie Mosfet

### Complémentaires

Tension circuit de commande	3,5 à 32 V CC
Tension de commutation minimale	3,5 V CC marche
Tension de coupure maximale	1 V DC turn-off
Temps de réponse	0,1 ms (marche) 0,1 ms (arrêt)
Input current	10...15 mA
Tension de sortie	1...150 V DC
Courant de charge	0,001...12 A
Courant de pointe	31 A pour 10 ms
Co-ordination type	Type 1 - 10 A disjoncteur miniature (MCB) - courbe B Type&nbsp;2 - 6 A disjoncteur miniature (MCB) - courbe B
Courant de fuite maximum	0,3 mA arrêt
Chute de tension maximale	<2,8 V en marche
Résistance d'isolement	1000 MOhm at 500 V DC
Maximum capacitance	50 pF pour entrée/sortie
Tenue diélectrique	2,5 KV CA pour entrée/sortie 2,5 kV CA pour entrée ou sortie du boîtier
[Uimp] tension assignée de tenue aux chocs	2,5 kV sortie vers coffret
Couple de serrage	1,5...1,7 N.m pour entrée 2...2,2 N.m pour sortie
Mode de raccordement	Bornes à vis: 0,2 à 3,3 mm <sup>2</sup> , (AWG 24 à AWG 12) avec embout pour entrée Bornes à vis: 0,5 à 5,26 mm <sup>2</sup> , (AWG 20 à AWG 10) avec embout pour sortie Bornes à vis: 0,2 à 3,3 mm <sup>2</sup> , (AWG 24 à AWG 12) sans embout pour entrée Bornes à vis: 0,5 à 8,26 mm <sup>2</sup> , (AWG 20 à AWG 8) sans embout pour sortie Connecteurs pour étiquettes à fourche: 9,2 x 4 mm pour entrée Cosses à œil: 9,2 x 4 mm pour entrée Connecteurs pour étiquettes à fourche: 11,7 x 4,5 mm pour sortie Cosses à œil: 11,7 x 4,5 mm pour sortie
Thermal resistance	0,71 °C/W jonction vers coffret
LED indicator	LED, vert pour entrée
Degré de protection IP	IP20
Données de fiabilité de la sécurité	B10d = 1731395 MTTFd = 1875,9 années
Poids du produit	89,2 g
Présentation du produit	Produit complet

## Environnement

Température ambiante de fonctionnement	-40...80 °C
Température ambiante de stockage	-40...125 °C
Degré de pollution	2
Catégorie de surtension	III
Certifications du produit	CE RoHS UL CSA EAC
Marquage	CSA UL CE EAC
Normes	EN/CEI 62314 UL 508 CSA C22.2 No 14-13 EN/IEC 60950-1

## Emballage

Poids de l'emballage (Kg)	0,096 kg
Hauteur de l'emballage 1	0,380 dm
Largeur de l'emballage 1	0,480 dm
Longueur de l'emballage 1	0,650 dm

## Durabilité de l'offre

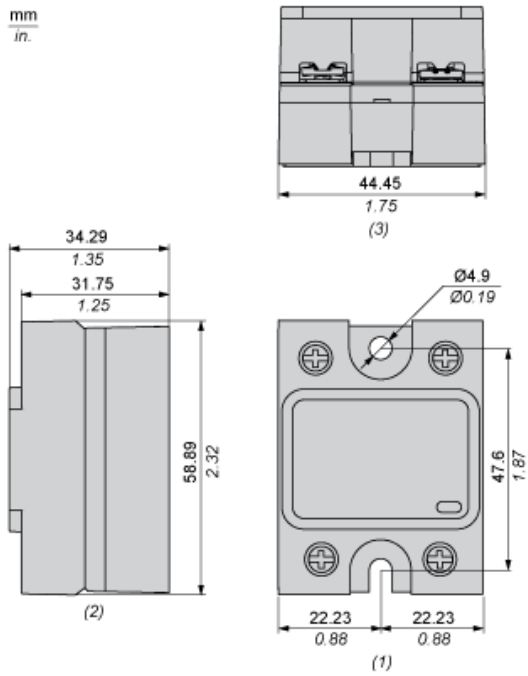
Statut environnemental de l'offre	Produit Green Premium
Régulation REACH	<a href="#">Déclaration REACH</a>
Sans SVHC REACH	Oui
Directive RoHS UE	Conformité pro-active (Produit en dehors du scope légal RoHS UE) <a href="#">Déclaration RoHS UE</a>
Sans métaux lourds toxiques	Oui
Sans mercure	Oui
Information sur les exemptions RoHS	<a href="#">Oui</a>
Régulation RoHS Chine	<a href="#">Déclaration RoHS Pour La Chine</a>
Profil environnemental	<a href="#">Profil Environnemental Du Produit</a>
Profil de circularité	<a href="#">Informations De Fin De Vie</a>

## Garantie contractuelle

Garantie	18 mois
----------	---------

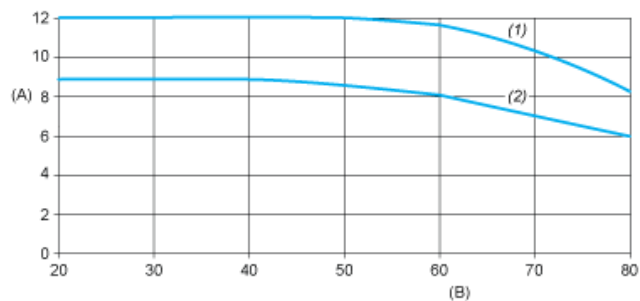
Dimensions

mm  
in.



- (1) Vue de face
- (2) Vue latérale
- (3) Vue de dessous

Courbes de réduction de charge



A : Courant de charge (Aeff)

B : Température ambiante (°C)

(1) Avec dissipateur thermique SSRHP25

(2) Sans dissipateur thermique