

# DFK-PC 16/ 7-STF-SH-10,16 - Connecteur de traversée



1703661

<https://www.phoenixcontact.com/fr/produits/1703661>

Veillez tenir compte du fait que les données affichées dans ce document PDF proviennent de notre catalogue en ligne. Vous trouverez les données complètes dans la documentation utilisateur. Nos conditions générales d'utilisation des téléchargements sont applicables.



Connecteur de traversée, section nominale: 16 mm<sup>2</sup>, coloris: vert, intensité nominale: 76 A, tension de référence (III/2): 1000 V, surface des contacts: Argent, type de contact: Mâle, nombre de potentiels: 7, nombre de rangées: 1, nombre de pôles: 7, nombre de connexions: 7, gamme d'articles: DFK-PC 16/...-STF-SH, pas: 10,16 mm, type de raccordement: Raccordement vissé avec bague, surface d'attaque des vis: L Fente longitudinale, sens d'enfichage conducteur/circuit imprimé: 0 °, longueur de broche [P]: 4,1 mm, système débrochable: COMBICON PC 16, Orientation du modèle d'enfichage: Standard, verrouillage: Verrouillage à vis, type de fixation: Bride à vis, type de conditionnement: emballé dans un carton

## Avantages

- Le principe de raccordement mondialement reconnu permet une utilisation universelle
- Echauffement réduit via une force de contact maximale
- Permet le raccordement de deux conducteurs
- Le système à bride permet une fixation en toute sécurité sur la paroi du boîtier à l'aide d'un verrouillage par encliquetage, ne nécessitant aucun outil ou bien à l'aide d'une vis
- Tôle blindée pour une traversée professionnelle à blindage CEM sur la paroi intérieure d'appareils
- Flasque à visser, garantit la stabilité mécanique maximum

## Données commerciales

Référence	1703661
Conditionnement	10 Unité(s)
Commande minimum	10 Unité(s)
Remarque	Fabrication à la commande (pas de reprise)
Clé de vente	AAEWDC
Product key	AAEWDC
Page catalogue	Page 583 (C-1-2013)
GTIN	4017918994501
Poids par pièce (emballage compris)	95,59 g
Poids par pièce (hors emballage)	95,59 g
Numéro du tarif douanier	85366990
Pays d'origine	PL

# DFK-PC 16/ 7-STF-SH-10,16 - Connecteur de traversée



1703661

<https://www.phoenixcontact.com/fr/produits/1703661>

## Caractéristiques techniques

### Propriétés du produit

Type	Embase traversante
Ligne de produits	COMBICON Connectors XL
Type de produit	Connecteur de traversée
Gamme de produits	DFK-PC 16/...-STF-SH
Nombre de pôles	7
Pas	10,16 mm
Nombre de connexions	7
Nombre de rangées	1
Bride de fixation	Bride à vis
Nombre de potentiels	7

### Propriétés électriques

Intensité nominale $I_N$	76 A
Tension nominale $U_N$	1000 V
Degré de pollution	3
Tension de référence (III/3)	1000 V
Tension de tenue aux chocs assignée (III/3)	8 kV
Tension assignée (III/2)	1000 V
Tension de tenue aux chocs assignée (III/2)	8 kV
Tension de référence (II/2)	1000 V
Tension de tenue aux chocs assignée (II/2)	6 kV

### Caractéristiques de raccordement

#### Technologie de raccordement

Type	Embase traversante
Système de connecteurs	COMBICON PC 16
Section nominale	16 mm <sup>2</sup>
Type de contact	Mâle

#### Verrouillage

Mode de verrouillage	Verrouillage à vis
Bride de fixation	Bride à vis

#### Raccordement du conducteur

Type de raccordement	Raccordement vissé avec bague
Sens de raccordement du conducteur dans le sens d'enfichage	0 °
Section de conducteur rigide	0,75 mm <sup>2</sup> ... 16 mm <sup>2</sup>
Section de conducteur souple	0,75 mm <sup>2</sup> ... 16 mm <sup>2</sup>
Section conduct. AWG	18 ... 6
Section de conducteur souple avec embout, sans douille en plastique	0,5 mm <sup>2</sup> ... 16 mm <sup>2</sup> (Uniquement en association avec CRIMPFOX 16 S)

# DFK-PC 16/ 7-STF-SH-10,16 - Connecteur de traversée



1703661

<https://www.phoenixcontact.com/fr/produits/1703661>

Section de conducteur souple avec embout et douille en plastique	0,5 mm <sup>2</sup> ... 16 mm <sup>2</sup> (Uniquement en association avec CRIMPFOX 16 S)
2 conducteurs rigides de même section	0,75 mm <sup>2</sup> ... 6 mm <sup>2</sup>
2 conducteurs souples de même section	0,75 mm <sup>2</sup> ... 6 mm <sup>2</sup>
2 conducteurs de même section, flexibles avec embout sans douille en plastique	0,5 mm <sup>2</sup> ... 4 mm <sup>2</sup>
2 conducteurs souples de même section avec embout TWIN et douille en plastique	0,5 mm <sup>2</sup> ... 6 mm <sup>2</sup>
Gabarit a x b / diamètre	4,3 mm x 4,0 mm / 5,4 mm
Longueur à dénuder	12 mm
Couple de serrage	1,7 Nm ... 1,8 Nm

## Montage

Forme d'entraînement de la tête de vis	Fente longitudinale (L)
Type de raccordement	Raccordement vissé avec bague
Forme d'entraînement de la tête de vis	Fente longitudinale (L)

## Indications sur les matériaux

### Indication de matériau - contact

Remarque	Conforme à WEEE/RoHS, exempt de trichite suivant la norme CEI 60068-2-82/JEDEC JESD 201
Matériau de contact	Alliage de Cu
Qualité de surface	plaquage argent galvanique
Surface métallique point de connexion (couche supérieure)	Argent (4 - 8 µm Ag)
Surface métallique zone de contact (couche supérieure)	Argent (4 - 8 µm Ag)

### Indication de matériau - boîtier

Coloris (Boîtiers)	vert (6021)
Matériau isolant	PA
Groupe d'isolant	I
IRC selon CEI 60112	600
Classe d'inflammabilité selon UL 94	V0
Indice d'inflammabilité au fil incandescent GWFI selon EN 60695-2-12	850
Température d'ignition au fil incandescent GWIT selon EN 60695-2-13	775
Température des essais de pression à bille selon la norme EN 60695-10-2	125 °C

## Remarques

Information pour le fonctionnement	Les connecteurs MINICONNEC sont des connecteurs sans puissance de commutation (COC), conformément à la norme DIN EN 61984. Quand ils sont utilisés correctement, ils ne doivent pas être enfilés ni déconnectés s'ils sont sous charge ou sous tension.
------------------------------------	---

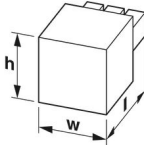
## Dimensions

# DFK-PC 16/ 7-STF-SH-10,16 - Connecteur de traversée



1703661

<https://www.phoenixcontact.com/fr/produits/1703661>

Dessin coté	
Pas	10,16 mm
Largeur [w]	106,48 mm
Hauteur [h]	32,25 mm
Longueur [l]	44,1 mm
Hauteur de montage	30,55 mm
Longueur du picot de soudage [P]	4,1 mm

Conception de circuits imprimés	
Diamètre de perçage	1,7 mm

## Contrôles électriques

Distances dans l'air et lignes de fuite |

Spécification de contrôle	DIN EN 60664-1 (VDE 0110-1):2008-01
Groupe d'isolant	I
Résistance aux courants de fuite (DIN EN 60112 (VDE 0303-11))	CTI 600
Tension d'isolement assignée (III/3)	1000 V
Tension de tenue aux chocs assignée (III/3)	8 kV
valeur minimale de la distance dans l'air - champ non homogène (III/3)	8 mm
valeur minimale de la ligne de fuite (III/3)	12,5 mm
Tension d'isolement assignée (III/2)	1000 V
Tension de choc assignée (III/2)	8 kV
valeur minimale de la distance dans l'air - champ non homogène (III/2)	8 mm
valeur minimale de la ligne de fuite (III/2)	8 mm
Tension d'isolement assignée (II/2)	1000 V
Tension de tenue aux chocs assignée (II/2)	6 kV
valeur minimale de la distance dans l'air - champ non homogène (II/2)	5,5 mm
valeur minimale de la ligne de fuite (II/2)	5,5 mm

## Conditions environnementales et de durée de vie

Conditions ambiantes

Température ambiante (fonctionnement)	-40 °C ... 100 °C (en fonction de la courbe de derating)
Température ambiante (stockage/transport)	-40 °C ... 70 °C
Humidité rel. de l'air (stockage/transport)	30 % ... 70 %
Température ambiante (montage)	-5 °C ... 100 °C

## Indications sur l'emballage

# DFK-PC 16/ 7-STF-SH-10,16 - Connecteur de traversée



1703661

<https://www.phoenixcontact.com/fr/produits/1703661>

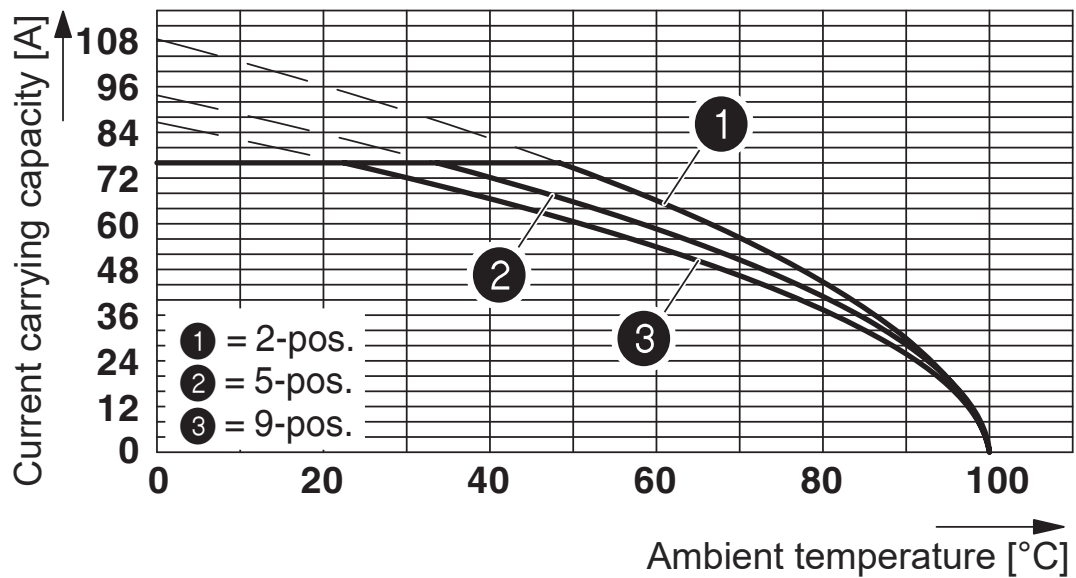
Type de conditionnement	emballé dans un carton
-------------------------	------------------------

1703661

<https://www.phoenixcontact.com/fr/produits/1703661>

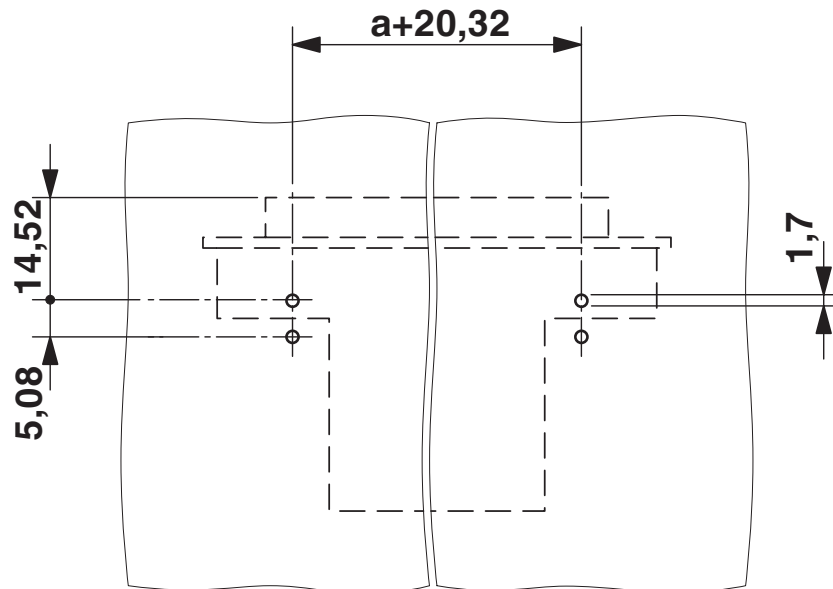
Dessins

Diagramme



Courbe de derating pour : PC 16/...-ST-10,16 avec DFK-PC 16/...-ST-10,16

Gabarit perçage / géom. pastille soudage

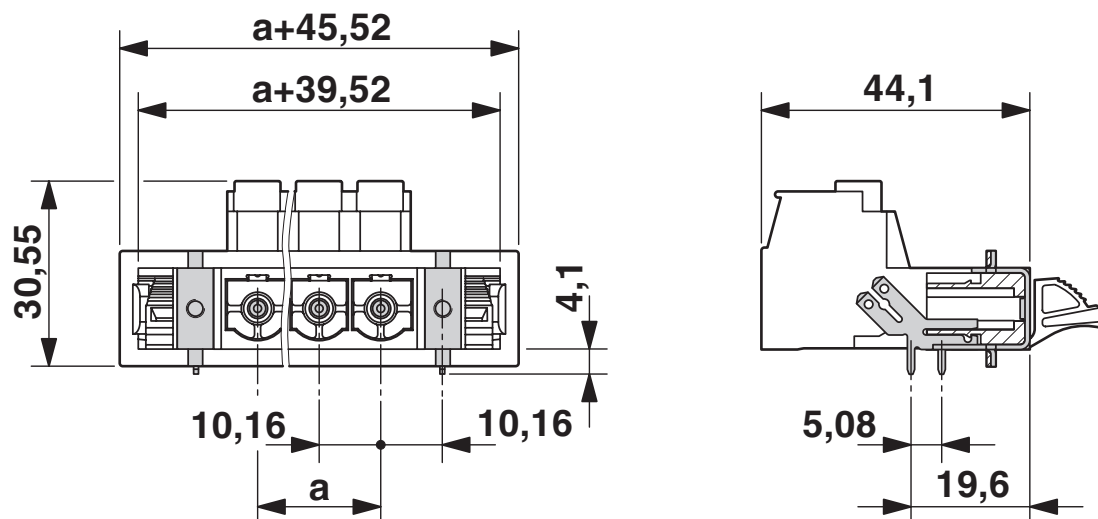


# DFK-PC 16/ 7-STF-SH-10,16 - Connecteur de traversée

1703661

<https://www.phoenixcontact.com/fr/produits/1703661>

Dessin coté



# DFK-PC 16/ 7-STF-SH-10,16 - Connecteur de traversée




1703661

<https://www.phoenixcontact.com/fr/produits/1703661>

## Homologations

To download certificates, visit the product detail page: <https://www.phoenixcontact.com/fr/produits/1703661>

 <b>cULus Recognized</b> Identifiant de l'homologation: E60425-20040202				
	Tension nominale $U_N$	Intensité nominale $I_N$	Section AWG	Section $\text{mm}^2$
Groupe utilisateur B	600 V	55 A	20 - 6	-
Groupe utilisateur C	600 V	55 A	20 - 6	-

 <b>VDE Zeichengenehmigung</b> Identifiant de l'homologation: 40055586				
	Tension nominale $U_N$	Intensité nominale $I_N$	Section AWG	Section $\text{mm}^2$
	1000 V	76 A	-	0,75 - 16



# DFK-PC 16/ 7-STF-SH-10,16 - Connecteur de traversée



1703661

<https://www.phoenixcontact.com/fr/produits/1703661>

## Classifications

### ECLASS

ECLASS-11.0	27460202
ECLASS-12.0	27460202
ECLASS-13.0	27460202

### ETIM

ETIM 9.0	EC002638
----------	----------

### UNSPSC

UNSPSC 21.0	39121400
-------------	----------

# DFK-PC 16/ 7-STF-SH-10,16 - Connecteur de traversée



1703661

<https://www.phoenixcontact.com/fr/produits/1703661>

## Conformité environnementale

China RoHS	Période d'utilisation conforme : illimitée = EFUP-e
	Aucune substance dangereuse dépassant les valeurs seuils ;

# DFK-PC 16/ 7-STF-SH-10,16 - Connecteur de traversée



1703661

<https://www.phoenixcontact.com/fr/produits/1703661>

## Accessoires

### CP-PC RD - Languette de détrompage

1701967

<https://www.phoenixcontact.com/fr/produits/1701967>

Profil de détrompage, pour un enfichage ultérieur dans les nervures de détrompage de l'élément enfichable, isolant, coloris : rouge



---

### DFK-PC MOUNT SET - Accessoires

1054021

<https://www.phoenixcontact.com/fr/produits/1054021>

Comprend respectivement 20 éléments encliquetables et vissables pour des connecteurs traversants



# DFK-PC 16/ 7-STF-SH-10,16 - Connecteur de traversée

1703661

<https://www.phoenixcontact.com/fr/produits/1703661>

## C-SCF 2,5/6,3X0,8 - Connecteur

3240159

<https://www.phoenixcontact.com/fr/produits/3240159>



Clips, non isolés, 1,5 ... 2,5 mm<sup>2</sup>, 6,3 x 0,8

---

## C-SCF 6/6,3X0,8 - Connecteur

3240160

<https://www.phoenixcontact.com/fr/produits/3240160>



Clip, non isolé, 4 ... 6 mm<sup>2</sup>, 6,3 x 0,8

# DFK-PC 16/ 7-STF-SH-10,16 - Connecteur de traversée

1703661

<https://www.phoenixcontact.com/fr/produits/1703661>

## C-SCF 1,5/6,3X0,8 - Connecteur

3240156

<https://www.phoenixcontact.com/fr/produits/3240156>



Clip, non isolé, 0,5 ... 1,5 mm<sup>2</sup>, 6,3 x 0,8

---

## C-SCFI 6/6,3X0,8 - Connecteur

3240056

<https://www.phoenixcontact.com/fr/produits/3240056>



Clips, jaune, 4 ... 6 mm<sup>2</sup>, 6,3 x 0,8

# DFK-PC 16/ 7-STF-SH-10,16 - Connecteur de traversée

1703661

<https://www.phoenixcontact.com/fr/produits/1703661>

## C-SCFI 1,5/6,3X0,8 - Connecteur

3240052

<https://www.phoenixcontact.com/fr/produits/3240052>



Clips, rouge, 0,5 ... 1,5 mm<sup>2</sup>, 6,3 x 0,8

---

## C-SCFFI 2,5/6,3X0,8 - Connecteur

3240547

<https://www.phoenixcontact.com/fr/produits/3240547>



Clips, entièrement isolé, bleu, 1,5 ... 2,5 mm<sup>2</sup>, pour connecteur mâle 6,3 x 0,8 mm

# DFK-PC 16/ 7-STF-SH-10,16 - Connecteur de traversée

1703661

<https://www.phoenixcontact.com/fr/produits/1703661>

## C-SCFI 2,5/6,3X0,8 - Connecteur

3240055

<https://www.phoenixcontact.com/fr/produits/3240055>



Clips, bleu, 1,5 ... 2,5 mm<sup>2</sup>, 6,3 x 0,8

---

## C-SCFFI 6/6,3X0,8 - Connecteur

3240541

<https://www.phoenixcontact.com/fr/produits/3240541>



Clip, entièrement isolé, jaune, 4 ... 6 mm<sup>2</sup>, pour connecteur mâle 6,3 x 0,8 mm

# DFK-PC 16/ 7-STF-SH-10,16 - Connecteur de traversée

1703661

<https://www.phoenixcontact.com/fr/produits/1703661>

## C-SCFFI 1,5/6,3X0,8 - Connecteur

3240538

<https://www.phoenixcontact.com/fr/produits/3240538>



Clips, entièrement isolé, rouge, 0,5 ... 1,5 mm<sup>2</sup>, pour connecteur mâle 6,3 x 0,8 mm

## PC 16/ 7-STF-10,16 - Connecteur mâle pour C.I.

1967508

<https://www.phoenixcontact.com/fr/produits/1967508>



Connecteur mâle pour C.I., section nominale: 16 mm<sup>2</sup>, coloris: vert, intensité nominale: 76 A, tension de référence (III/2): 1000 V, surface des contacts: Argent, type de contact: Connecteur femelle, nombre de potentiels: 7, nombre de rangées: 1, nombre de pôles: 7, nombre de connexions: 7, gamme d'articles: PC 16/..-STF, pas: 10,16 mm, type de raccordement: Raccordement vissé avec bague, surface d'attaque des vis: L Fente longitudinale, sens d'enfichage conducteur/circuit imprimé: 0 °, clip de verrouillage: - sans clip de verrouillage, système débrochable: COMBICON PC 16, verrouillage: Verrouillage à vis, type de fixation: Bride à vis, type de conditionnement: emballé dans un carton



# DFK-PC 16/ 7-STF-SH-10,16 - Connecteur de traversée



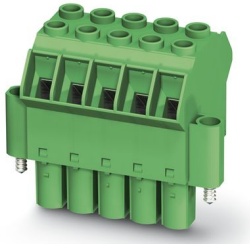
1703661

<https://www.phoenixcontact.com/fr/produits/1703661>

## TPC 16/ 7-STF-10,16 - Connecteur mâle pour C.I.

1715303

<https://www.phoenixcontact.com/fr/produits/1715303>

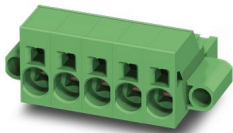


Connecteur mâle pour C.I., section nominale: 16 mm<sup>2</sup>, coloris: vert, intensité nominale: 76 A, tension de référence (III/2): 1000 V, surface des contacts: Argent, type de contact: Connecteur femelle, nombre de potentiels: 7, nombre de rangées: 1, nombre de pôles: 7, nombre de connexions: 14, gamme d'articles: TPC 16/...-STF, pas: 10,16 mm, type de raccordement: Raccordement vissé avec bague, surface d'attaque des vis: L Fente longitudinale, sens d'enfichage conducteur/circuit imprimé: 50 °, clip de verrouillage: - sans clip de verrouillage, système débrochable: COMBICON PC 16, verrouillage: Verrouillage à vis, type de fixation: Bride à vis, type de conditionnement: emballé dans un carton

## SPC 16/ 7-STF-10,16 - Connecteur mâle pour C.I.

1711420

<https://www.phoenixcontact.com/fr/produits/1711420>



Connecteur mâle pour C.I., section nominale: 16 mm<sup>2</sup>, coloris: vert, intensité nominale: 76 A, tension de référence (III/2): 1000 V, surface des contacts: Argent, type de contact: Connecteur femelle, nombre de potentiels: 7, nombre de rangées: 1, nombre de pôles: 7, nombre de connexions: 7, gamme d'articles: SPC 16/...-STF, pas: 10,16 mm, type de raccordement: Raccordement à ressort Push-in, sens d'enfichage conducteur/circuit imprimé: 0 °, clip de verrouillage: - sans clip de verrouillage, système débrochable: COMBICON PC 16, verrouillage: Verrouillage à vis, type de fixation: Bride à vis, type de conditionnement: emballé dans un carton

Phoenix Contact 2024 © - Tous droits réservés  
<https://www.phoenixcontact.com>

PHOENIX CONTACT SAS  
52 Boulevard de Beaubourg Emerainville  
77436 Marne La Vallée Cedex 2 France  
+33 (0) 1 60 17 98 98  
[documentation@phoenixcontact.fr](mailto:documentation@phoenixcontact.fr)