

SACC-M12MRD-4Q SH - Connecteur de données



1553624

<https://www.phoenixcontact.com/fr/produits/1553624>

Veillez tenir compte du fait que les données affichées dans ce document PDF proviennent de notre catalogue en ligne. Vous trouverez les données complètes dans la documentation utilisateur. Nos conditions générales d'utilisation des téléchargements sont applicables.

Connecteur de données, Ethernet CAT5 (100 Mbit/s), 4-pôles, blindé, connecteur mâle coudé M12, détrompage: D, Raccordement autodénudant, matériau de la molette: Laiton, nickelé, diamètre extérieur du câble 4 mm ... 8 mm



Avantages

- Utilisation sûre sur le terrain grâce aux indices de protection élevés
- Raccordement autodénudant : équipement innovant et rapide sans dénudage des fils individuels
- Transmission fiable de signaux, blindage 360° pour environnement chargé électromagnétiquement

Données commerciales

Référence	1553624
Conditionnement	1 Unité(s)
Commande minimum	1 Unité(s)
Clé de vente	BF2CDI
Product key	BF2CDI
Page catalogue	Page 343 (C-2-2019)
GTIN	4046356158794
Poids par pièce (emballage compris)	43,6 g
Poids par pièce (hors emballage)	44,8 g
Numéro du tarif douanier	85366990
Pays d'origine	DE

Caractéristiques techniques

Remarques

Généralités	IMPORTANT : Lors de la pose des câbles, respectez les rayons de courbure admis car une force de courbure excessive met en danger l'indice de protection. Éliminez les contraintes mécaniques existant en amont du connecteur, par ex. avec des colliers serrants.
-------------	--

Montage

Instructions de montage	Les pôles sont orientables par pas de 45° en direction de la sortie du câble
Type de raccordement	Raccordement autodénudant

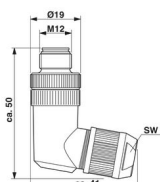
Propriétés du produit

Type de produit	Connecteur circulaire (côté câble)
Type de capteur	Ethernet
Nombre de pôles	4
Application	Données
Nombre de sorties de câble	1
Blindé	oui
Détrompage	D
Sortie du câble	coudé

Propriétés d'isolation

Catégorie de surtension	II
Degré de pollution	3

Dimensions

Dessin coté	
Largeur	41 mm
Hauteur	19 mm
Longueur	50 mm

Dimensions extérieures

Diamètre extérieur	4 mm ... 8 mm
--------------------	---------------

Indications sur les matériaux

Classe d'inflammabilité selon UL 94	V0
Matériau du joint	Néoprène

SACC-M12MRD-4Q SH - Connecteur de données



1553624

<https://www.phoenixcontact.com/fr/produits/1553624>

Matériau de surface de prise	Zinc coulé sous pression, nickelé
Matériau de contact	CuSn
Matériau de surface du contact	Ni/Au
Matériau de porte-contacts	PA 6
Matériau du raccordement vissé	Laiton, nickelé

Caractéristiques de raccordement

Raccordement du conducteur

Type de raccordement	Raccordement autodénudant
Section raccordable	0,14 mm ² ... 0,34 mm ²
Section raccordable AWG	26 ... 22
Couple de serrage	0,4 Nm (Molette M12) 0,8 Nm (Isolant mâle avec manchon d'accouplement) 3 Nm (Erou de pression avec manchon d'accouplement)

Brochage

Contact Couleur (désignation des signaux) Contact (en option)	1 (connecteur) = OGWH (TD+) 3 (connecteur) = OG (TD-) 2 (connecteur) = GNWH (RD+) 4 (connecteur) = GN (RD-)
---	--

Propriétés électriques

Résistance de contact	≤ 5 mΩ
Résistance d'isolement	≥ 100 MΩ
Tension nominale U _N	48 V AC 60 V DC
Intensité nominale I _N	1,75 A

Propriétés mécaniques

Caractéristiques mécaniques

Cycles d'enfichage	≥ 100
--------------------	-------

Connecteur

Raccordement 1

Type tête	connecteur mâle
Sortie de câble tête	coudé
Type de filetage tête	M12
Détrompage	D

Câble/conducteur

Type de signal/catégorie	Ethernet CAT5 (par analogie avec CEI 11801), 100 Mbit/s
--------------------------	---

Conditions environnementales et de durée de vie

SACC-M12MRD-4Q SH - Connecteur de données



1553624

<https://www.phoenixcontact.com/fr/produits/1553624>

Conditions ambiantes

Indice de protection	IP67
Température ambiante (fonctionnement)	-40 °C ... 85 °C

Normes et spécifications

M12

Désignation de la norme	Connecteur M12
Normes/prescriptions	sur la base de CEI 61076-2-101

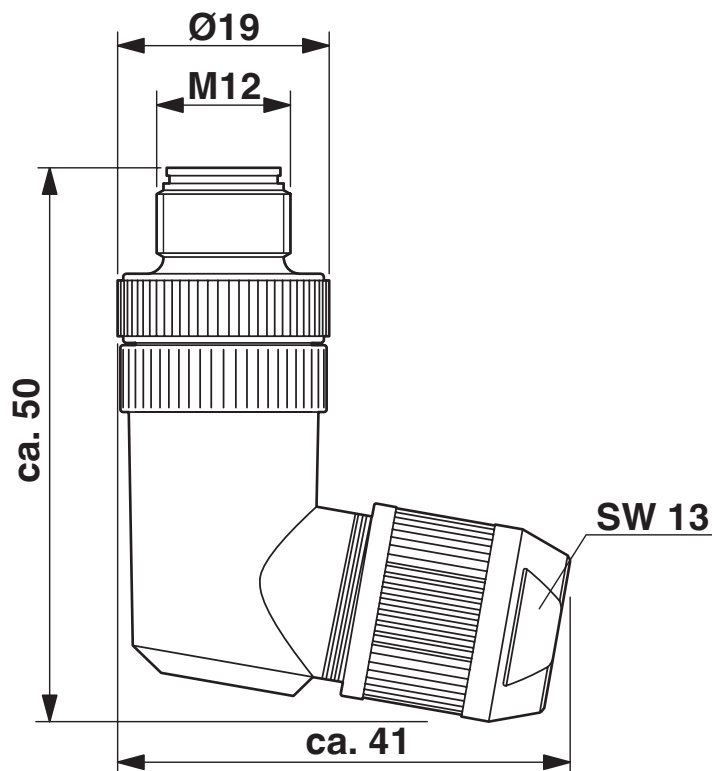
SACC-M12MRD-4Q SH - Connecteur de données

1553624

<https://www.phoenixcontact.com/fr/produits/1553624>

Dessins

Dessin coté



Connecteur mâle M12 x 1, coudé

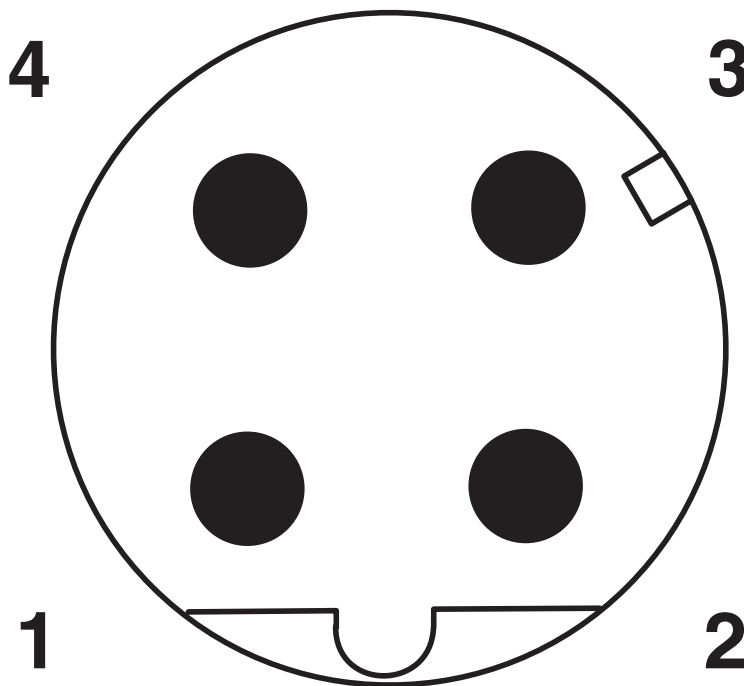
SACC-M12MRD-4Q SH - Connecteur de données

1553624

<https://www.phoenixcontact.com/fr/produits/1553624>



Dessin schématique



Nombre de pôles M12 mâle, 4 pôles, détrompage D, vue côté mâle

SACC-M12MRD-4Q SH - Connecteur de données



1553624

<https://www.phoenixcontact.com/fr/produits/1553624>

Homologations

 To download certificates, visit the product detail page: <https://www.phoenixcontact.com/fr/produits/1553624>



EAC

Identifiant de l'homologation: RU C-DE.BL08.B.00511

SACC-M12MRD-4Q SH - Connecteur de données



1553624

<https://www.phoenixcontact.com/fr/produits/1553624>

Classifications

ECLASS

ECLASS-11.0	27440102
ECLASS-12.0	27440116
ECLASS-13.0	27440116

ETIM

ETIM 9.0	EC002635
----------	----------

UNSPSC

UNSPSC 21.0	39121400
-------------	----------

SACC-M12MRD-4Q SH - Connecteur de données



1553624

<https://www.phoenixcontact.com/fr/produits/1553624>

Conformité environnementale

China RoHS	Période d'utilisation conforme (EFUP) : 50 ans Vous trouverez des informations sur les substances dangereuses dans la déclaration du fabricant dans l'onglet « Téléchargements »
------------	---

SACC-M12MRD-4Q SH - Connecteur de données



1553624

<https://www.phoenixcontact.com/fr/produits/1553624>

Accessoires

PROT-M12 FS-PA-CHAIN - Capuchon de fermeture

1430873

<https://www.phoenixcontact.com/fr/produits/1430873>

Cache de protection M12 en plastique avec bande de fixation pour lignes de capteurs, pour des connecteurs mâles M12 non affectés



VS-OE-OE-93E/... - Câble de données

1417320

<https://www.phoenixcontact.com/fr/produits/1417320>

Câble de données, Ethernet CAT5 (100 Mbit/s), 4-pôles exempt d'halogène, blindé, extrémité libre, sur extrémité libre, longueur de câble: Longueur au choix (0,5 ... 100 m)



SACC-M12MRD-4Q SH - Connecteur de données



1553624

<https://www.phoenixcontact.com/fr/produits/1553624>

ALU-SB - Film de blindage

1404531

<https://www.phoenixcontact.com/fr/produits/1404531>

Film de blindage permettant de fixer la tresse de blindage de câbles blindés.
Longueur 4 cm, largeur 1,2 cm



TSD 04 SAC - Tournevis dynamométrique

1208429

<https://www.phoenixcontact.com/fr/produits/1208429>

Tournevis dynamométrique, couple de serrage pré-réglé de 0,4 Nm et entraînement hexagonal de 4 mm pour connecteur M12



SACC-M12MRD-4Q SH - Connecteur de données



1553624

<https://www.phoenixcontact.com/fr/produits/1553624>

SACC BIT M12-D20 - Outil

1208445

<https://www.phoenixcontact.com/fr/produits/1208445>



Embout enfichable pour le montage de connecteurs M12 à équiper avec diamètre d'écrou moleté transversal 20 mm, pour emmanchement à six pans de 4 mm

TSD-M 1,2NM - Tournevis dynamométrique

1212224

<https://www.phoenixcontact.com/fr/produits/1212224>



Tournevis dynamométrique, précision selon EN ISO 6789, réglable de 0,3 à 1,2 Nm

SACC-M12MRD-4Q SH - Connecteur de données



1553624

<https://www.phoenixcontact.com/fr/produits/1553624>

TSD-M SAC-BIT ADAPTER - Kit d'adaptation

1212600

<https://www.phoenixcontact.com/fr/produits/1212600>



Embout d'adaptateur, pour outils dynamométriques TSD-M..., entraînement 1/4"-E6,3, avec six pans de 4 mm pour embouts SAC

TSD 08 SAC - Tournevis dynamométrique

1212597

<https://www.phoenixcontact.com/fr/produits/1212597>



Tournevis dynamométrique, couple de serrage pré réglé de 0,8 Nm, avec six pans de 4 mm pour embouts SAC, manche à deux composants, antidérapant

SACC-M12MRD-4Q SH - Connecteur de données



1553624

<https://www.phoenixcontact.com/fr/produits/1553624>

WIREFOX-D 40 - Outil à dénuder

1212161

<https://www.phoenixcontact.com/fr/produits/1212161>



Outil à dénuder, pour le dénudage de câbles de Ø 4,5 mm à 40 mm, épaisseur d'élément de contact jusqu'à 4,5 mm, couteau pivotant pour coupes rondes, longues et en spirale

MICROFOX-SB - Pince coupante diagonale

1212489

<https://www.phoenixcontact.com/fr/produits/1212489>



Pince coupante diagonale électronique, tête arrondie, sans chanfrein, avec ressort d'ouverture, poli miroir et huilée, poignée à 2 éléments, capacité de coupe : souple 0,2 - 2,0 mm ; dureté moyenne 1,2 mm ; dur 0,5 mm de diamètre

SACC-M12MRD-4Q SH - Connecteur de données

1553624

<https://www.phoenixcontact.com/fr/produits/1553624>



VS-CABLE-STRIP-VARIO - Outil à dénuder

1657407

<https://www.phoenixcontact.com/fr/produits/1657407>

Stripping-Tool, pour la dépose à plusieurs niveaux de câbles blindés



Phoenix Contact 2024 © - Tous droits réservés

<https://www.phoenixcontact.com>

PHOENIX CONTACT SAS

52 Boulevard de Beaubourg Emerainville

77436 Marne La Vallée Cedex 2 France

+33 (0) 1 60 17 98 98

documentation@phoenixcontact.fr