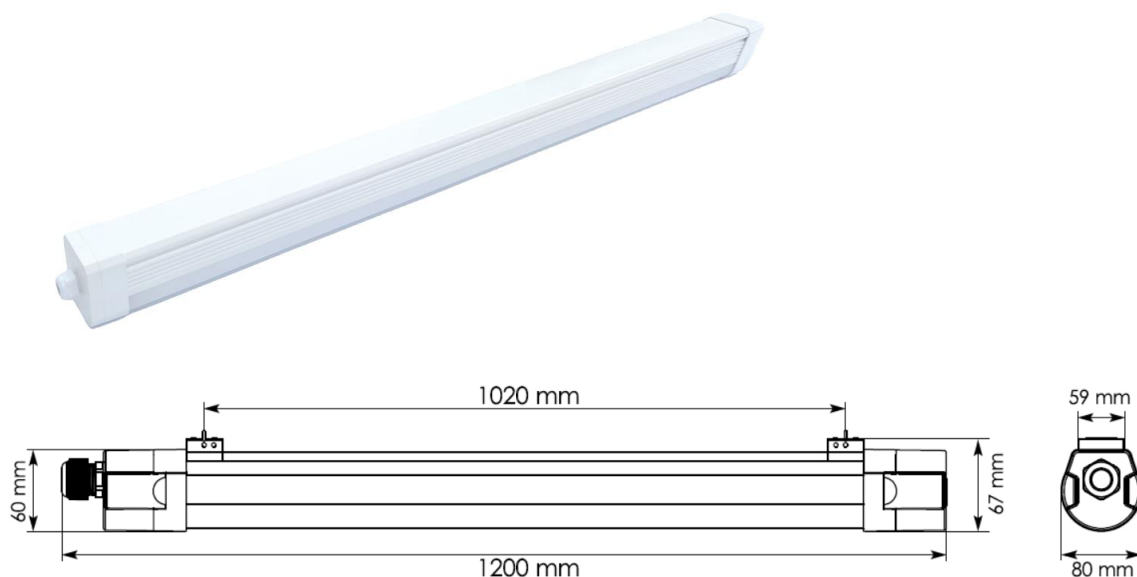


BF04120N

Gamme luminaire étanche

Luminaire / Park étanche

Retrouvez l'ensemble de nos fiches produits sur www.bf-light.com



Caractéristiques techniques

➤ Spécificités techniques

Température de couleur 4000°K

Faisceau : 140°

Puissance Led : 40W

Flux lumineux : 5600 Lm

Indices de protection : IP65 / IK10

Durée de vie : 50 000 h L80/B10

Non recouvrable

Non dimmable

Alimentation : AC220 – 240V 50/60 Hz

Class II

Câblage traversant 3 fils

Support de fixation en acier inoxydable

Diffuseur polycarbonate opale blanc

Equipé de 2 borniers connexion rapide à 3 pôles : P, N et T

IRC>80 / UGR<19 / PF>0.9

Risque photo biologique : Groupe 0 – sans risque

➤ Design et finition

Matériaux : polycarbonate

Couleur : blanc

➤ Dimensions et poids du produit

L x l x h : 1020*67*60mm

Poids : 990 g

➤ Divers

Garantie 3 ans