



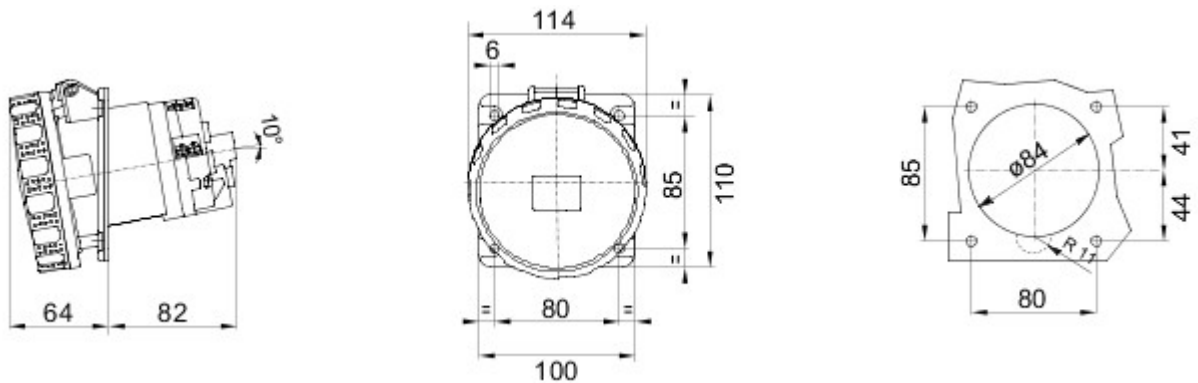
Gamme IEC 309 HP : fiches et prises conformes aux normes internationales IEC 60309-1 et IEC 60309-2 transposées au niveau européen en EN 60309-1 et EN 60309-2. Cette gamme élargit l'offre GEWISS en fiches et prises mobiles et socles de prise à encastrer à 10° pour des intensités de 16 à 125A avec indice de protection IP44 / IP54 et jusqu'à IP66 / IP67 / IP68 / IP69 pour assurer une protection totale dans toutes les applications. La qualité et l'épaisseur des technopolymères utilisés pour les parties en matière isolante garantissent une résistance élevée aux chocs et aux agents chimiques. Les broches et alvéoles des fiches et prises IEC 309 HP reçoivent un traitement de surface par nickelage pour assurer une protection maximale contre la corrosion, l'oxydation et l'abrasion. Toutes les composants métalliques externes des fiches et prises IEC 309 HP sont réalisés en acier inoxydable (les inserts métalliques pour l'assemblage corps/poignée des versions 63 et 125A sont en laiton).

Coloris	Rouge	Courant nominal (A)	63
Indice de protection	IP66/IP67	Nombre de pôles	3P+T
Résistance aux chocs	IK09	Référence h	11
Dimensions calotte (mm)	110x100	Type	Socle de prise à encastrer 10°
Tension nominale	440 - 460 V	Fréquence	60 Hz
Capacité de serrage des bornes	6-16 mm ² fils souples - 6-25 mm ² fils rigides	Température d'utilisation	-25 +55 °C
Type de câble	À cage	Caractéristique matière	Sans halogène selon norme EN 60754-2
Electrocod	2211	Test du fil incandescent	850 °C (parties actives) - 650 °C (parties passives)
Nombre total de manœuvres	> 2000	Pouvoir de coupure à 1,1 Un	79 A
Résistance d'isolement	> 10 MΩ	Thermopression avec bille	125 °C (parties actives) - 80 °C (parties passives)

RÉACTION AUX AGENTS CHIMIQUES ET ATMOSPHÉRIQUES

Solution saline	Acides		Bases		Solvants				Huile minérale	Rayones UV
	Concentrés	Dilués	Concentrés	Dilués	Hexane	Benzène	Acétone	Alcool éthylique		
Résistant	Non résistant	Résistance limitée	Résistance limitée	Résistant	Résistant	Résistant	Résistant	Résistant	Résistant	Résistant

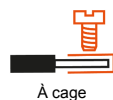
DIMENSIONS



SYMBOLE TECHNIQUE

IP
IP66/IP67

IK
IK09



HF
HALOGEN FREE
Sans halogène selon norme EN 60754-2

GWT
850 °C (parties actives) - 650 °C (parties passives)



NORMES ET HOMOLOGATIONS



GEWISS S.A.S. 1, Rue du Rio Salado 91940
Les Ulis Cedex
Tel : +33 1 64 86 80 80

www.gewiss.com
www.gewiss@gewiss.fr
Dernière mise à jour 08/08/2019

Les caractéristiques, dimensions, dessins et images sont communiqués à titre purement informatif et peuvent faire l'objet de modification sans aucun préavis