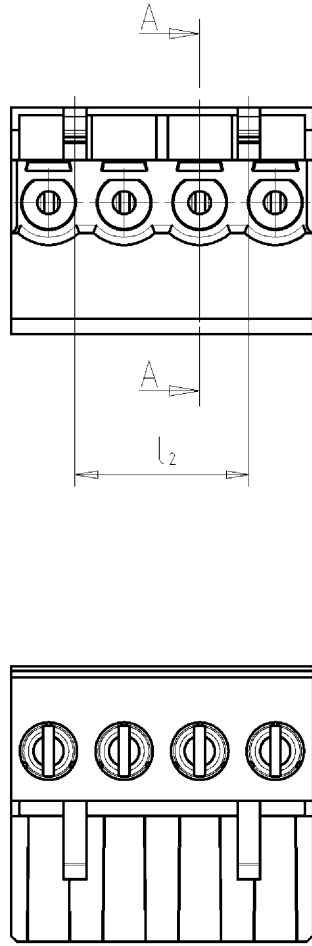
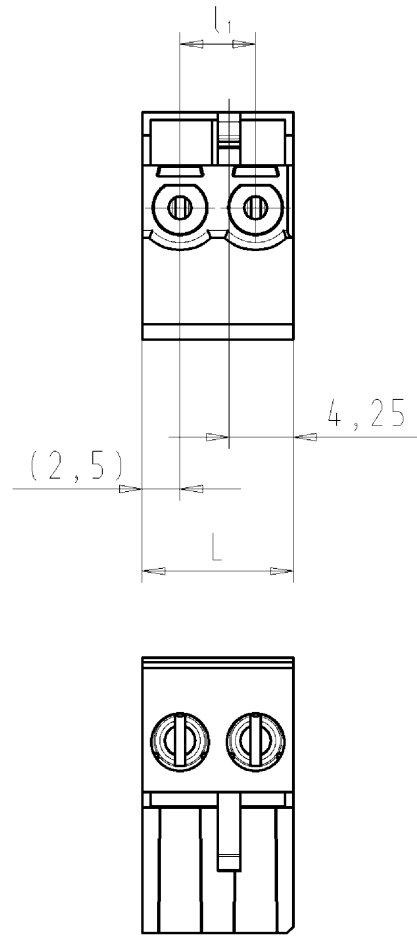
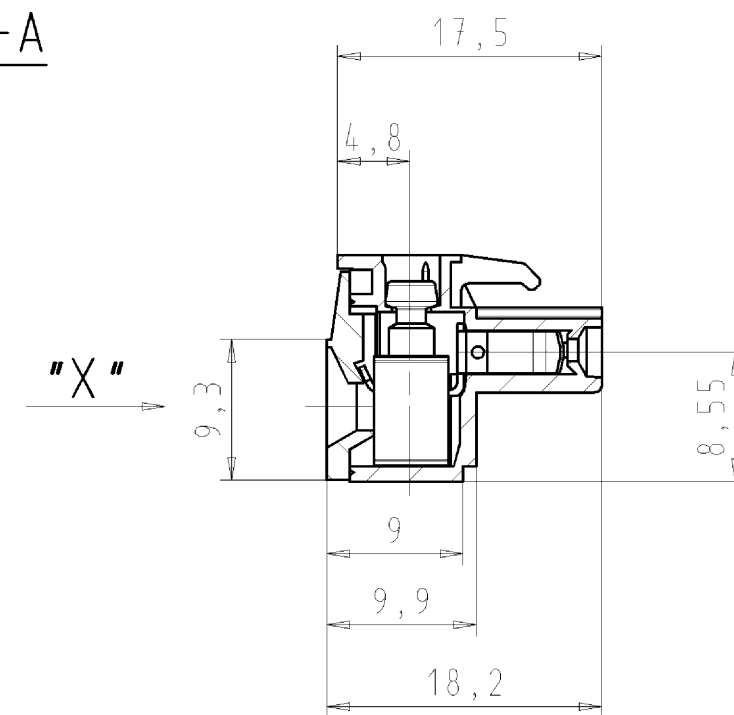


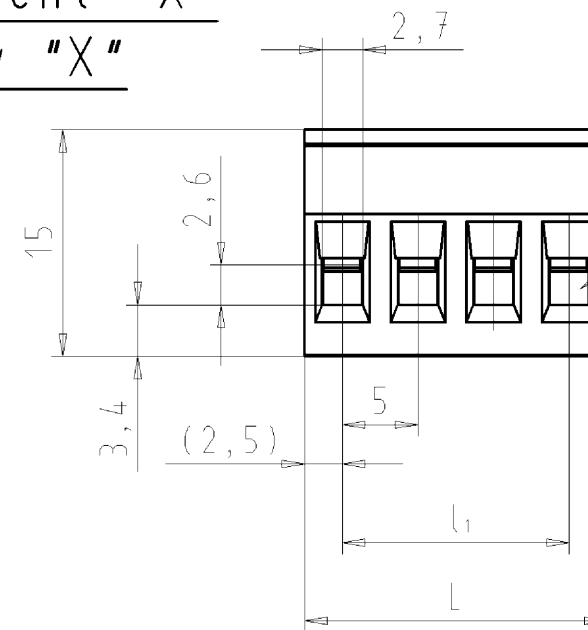
2-polig  
2-poles



A-A



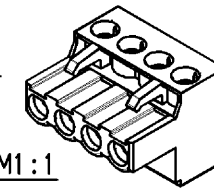
Ansicht "X"  
view "X"



Klemmraum  
offen!  
clamping space  
opened

Teile-Nr. part-no.	Polzahl poles-no.	L	l <sub>1</sub>	l <sub>2</sub>
26.320.3253.0	2	10	5	-
26.320.3253.1	2	10	5	-
26.320.3353.0	3	15	10	6,5
26.320.3353.1	3	15	10	6,5
26.320.3453.0	4	20	15	11,5
26.320.3453.1	4	20	15	11,5
26.320.3453.5	4	20	15	11,5
26.320.3453.7	4	20	15	11,5
26.320.3553.0	5	25	20	16,5
26.320.3553.1	5	25	20	16,5
26.320.3653.0	6	30	25	21,5
26.320.3653.1	6	30	25	21,5

Gezeichnete Ausführung 4-polig  
shown 4-poles version



Tolerierung nach DIN 7167/Tolerance system acc. to DIN 7167. (This DIN-standard describes the envelope principle. According to the envelope principle the deviations of form and parallelism are limited by the size tolerances).		ja/yes <input checked="" type="checkbox"/> Stoffverbots- und Deklarationsliste nach UU-TOM-05/03 ist einzuhalten. Conformity with Wieland document UU-TOM-05/03 (list of prohibited / declarable hazardous substances) to be declared!		
Freitoleranz nach DIN 2768 - m General tolerance		CAD - Zeichnung, keine manuellen Änderungen CAD - drawing, no manual modifications allowed	1. Verwendung: First Use: -	
Blatt: 1 von 1 Sheet: of 1		Zeichnung Nr./Drawing No. Index		
/		Werkstoff/Material Farbe: siehe Tabelle color: see table	2011 Tag/Date Name	
/		Maßstab/Scale 2:1	gezeichnet drawn 29.11. Morgen	
/		Vol. mm <sup>3</sup> Ofl./Surf. mm <sup>2</sup>	geprüft checked -	
/		Wieland	Normgepr. Stand. check -	
/		Elektrische Verbindungen	Maße in mm/Dimensions are in mm	
Index Datum / Blatt Date / Sheet		Type	Benennung/Tittle	
Änderung/Revision		wieland		LP_BUCHSENLEISTE
		PCB terminal 8113 B / ... SH		

Weitergabe sowie Vervielfältigung dieses Dokuments, Verwertung und Mitteilung seines Inhalts sind verboten, soweit nicht ausdrücklich gestattet. Die Reproduktion, Distribution und Nutzung dieses Dokuments, sowie die Kommunikation der Inhalte zu anderen, ist ohne ausdrückliche Genehmigung der Wieland-Werke Reutlingen AG ausdrücklich untersagt.

263203253001K\_2\_CADW2010\_Morgen 2011-11-30T08:47:49 1.000