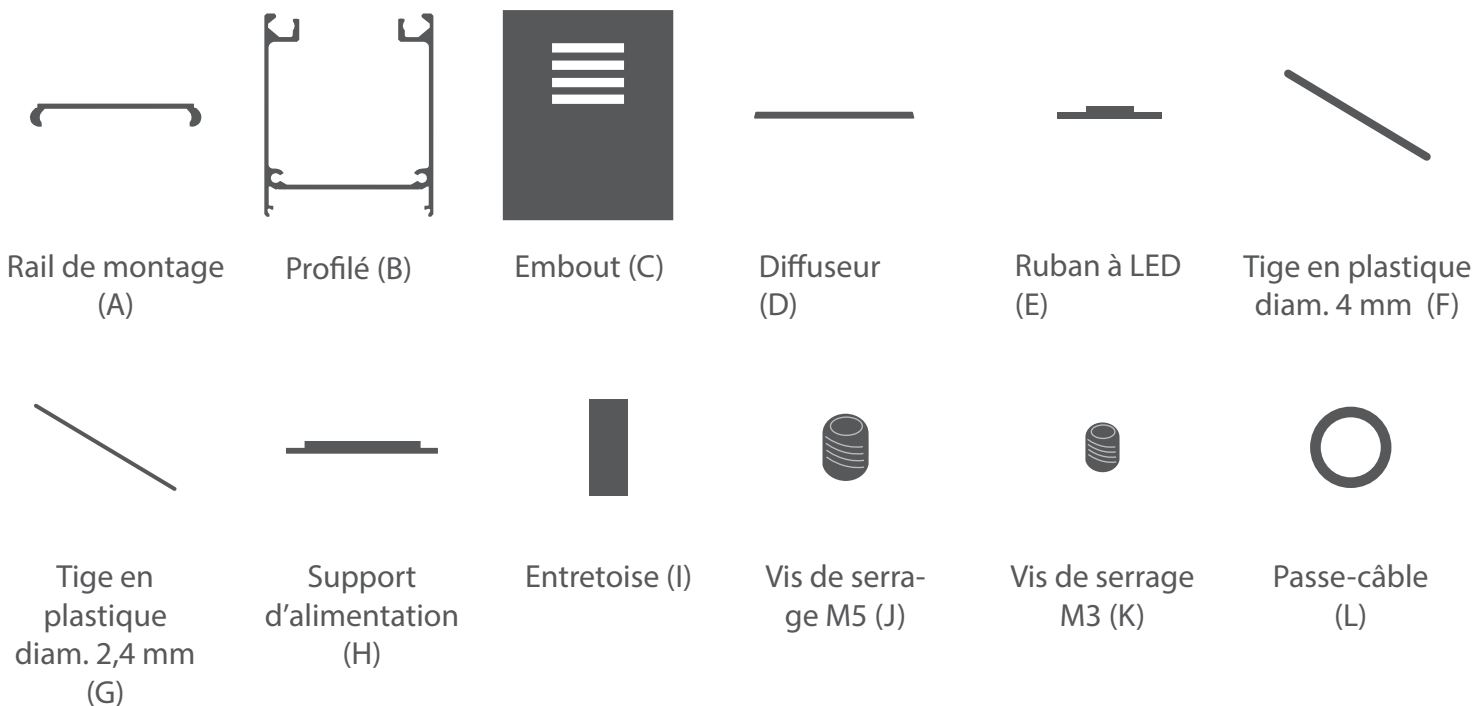


### Pièces nécessaires au montage du profilé INTER



### Outils nécessaires au montage :

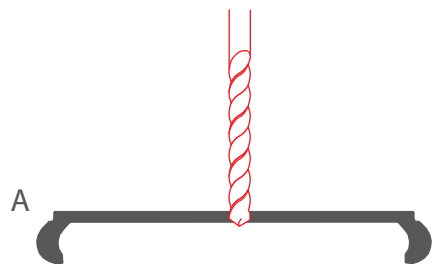
- perceuse
- tournevis
- vis
- scie à main
- Clés Allen (diam. 3 mm et 5 mm)

**REMARQUE!** Tous les bandeaux LED doivent être raccordés à une alimentation en 12 V ou 24 V.

**IMPORTANT:** Cette notice présente la procédure de montage la plus simple. D'autres procédures de montage et les accessoires qui leur sont associés sont présentés sur [www.klusdesign.eu](http://www.klusdesign.eu)

**1.** Percez des trous pour les vis dans le rail de montage (A) (min. deux) et des trous pour les passe-câbles.

vue en coupe



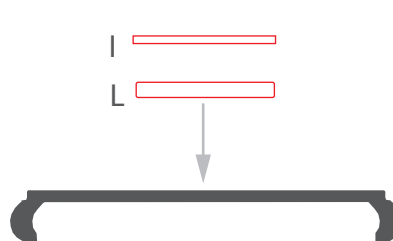
vue de dessus



A

**2.** Insérez le passe-câble (L) et les entretoises (I) dans les trous.

vue en coupe

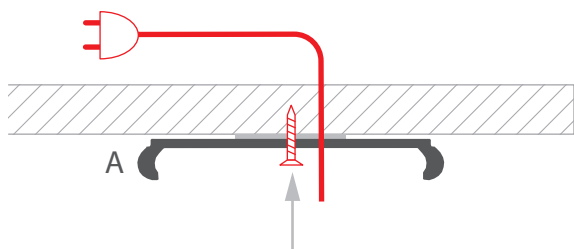


vue de dessus



**3.** Fixez le rail de montage (A) à la surface de montage avec des vis adaptées à la nature du support. Faites sortir le câble à travers le passe-câble.

vue en coupe

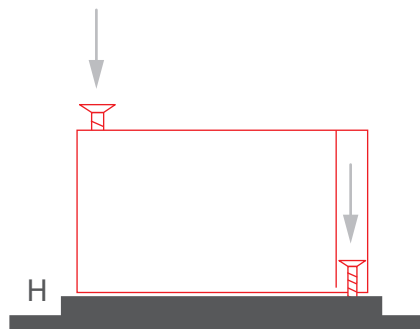


vue de dessus

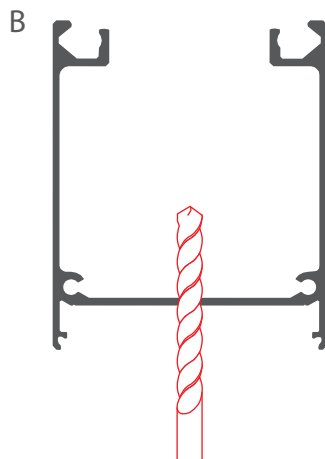


A

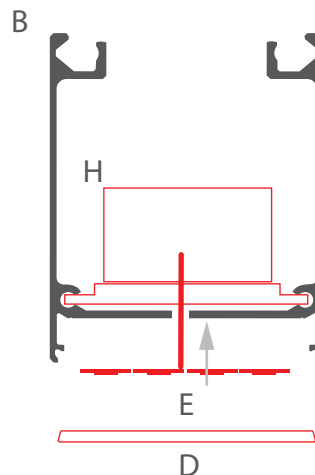
**4.** Fixez le bloc d'alimentation choisi sur le support d'alimentation (H).



**5.** Percez des trous dans le profilé (B) pour faire passer l'alimentation de la chambre à LED vers la chambre du bloc d'alimentation.

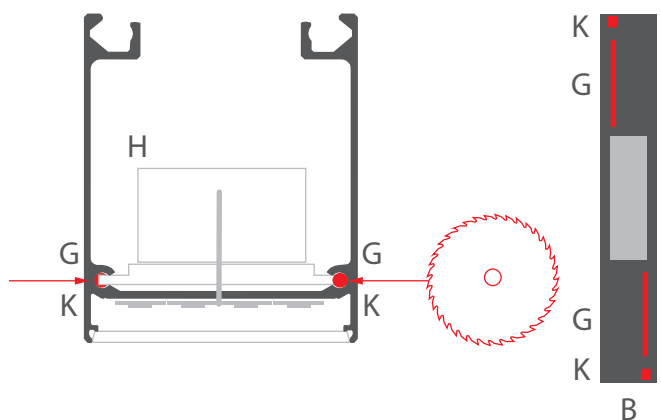


**6.** Montez les rubans à LED (E), insérez le diffuseur (D) et insérez le support d'alimentation (H) dans le profilé (B). Raccordez le ruban à LED (E) au bloc d'alimentation.



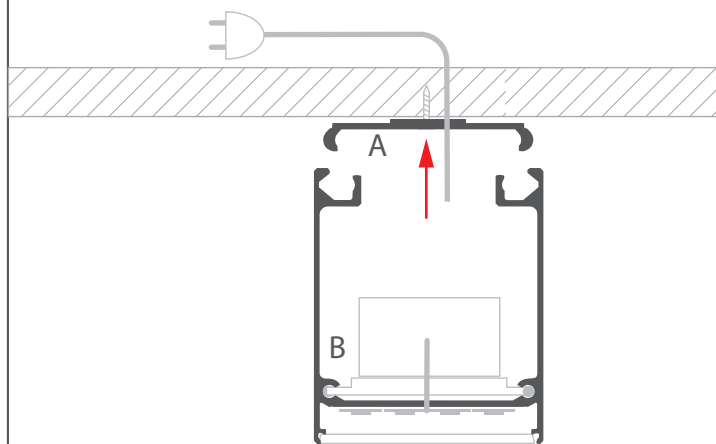
**7.** Fixez le support d'alimentation (H) au bloc d'alimentation en insérant une tige en plastique de 2,4 mm (G) dans les guides de chaque côté. Coupez les tiges à la longueur requise. Ensuite, fixez les tiges avec des vis de serrage M3 (K), en les serrant avec la clé Allen.

vue en coupe



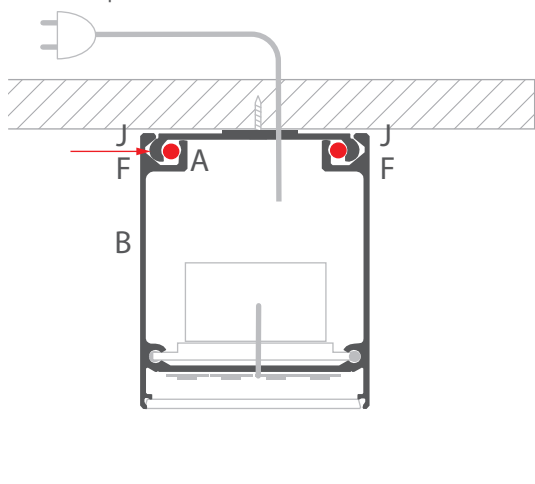
vue de dessus

**8.** Insérez le profilé (B) dans le rail de montage (A) et raccordez l'alimentation.



**9.** Fixez le profilé (B) pour qu'il ne tombe pas, en insérant les tiges en plastique de 4 mm (F) dans les guides et en les serrant avec des vis de serrage M5 (J) à l'aide de la clé Allen. Enfoncez les vis de serrage suffisamment loin pour laisser de la place pour les embouts.

vue en coupe

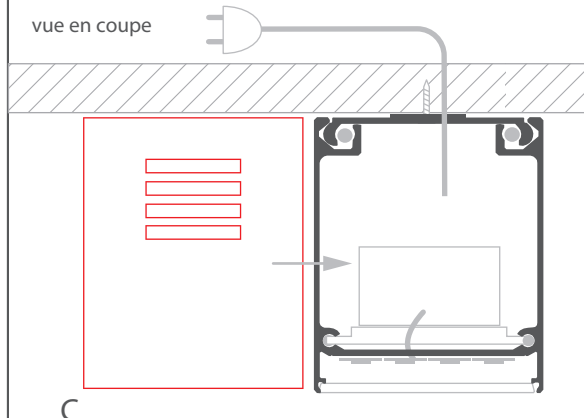


vue de dessus



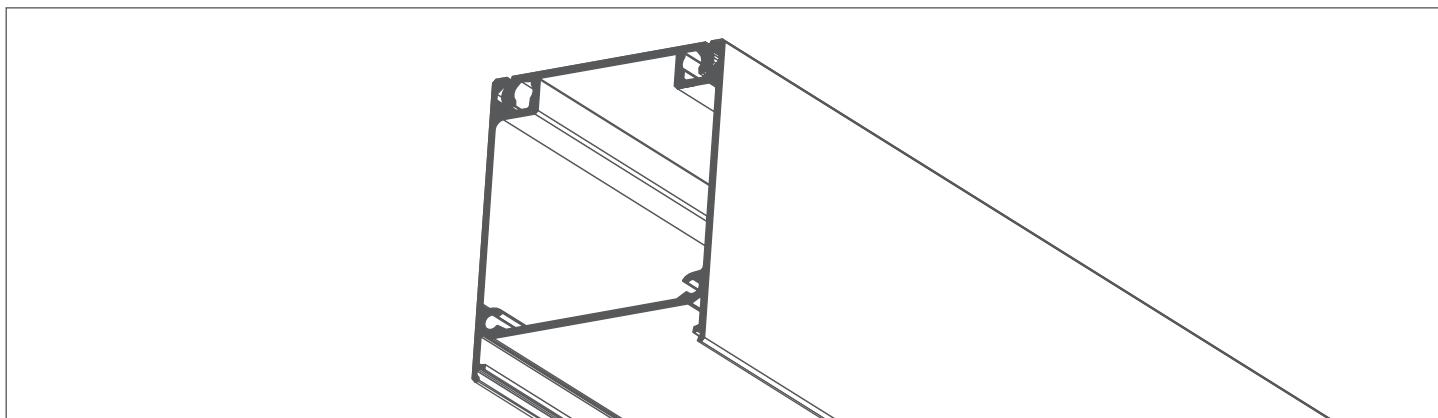
**10.** Insérez les embouts (C).

vue en coupe

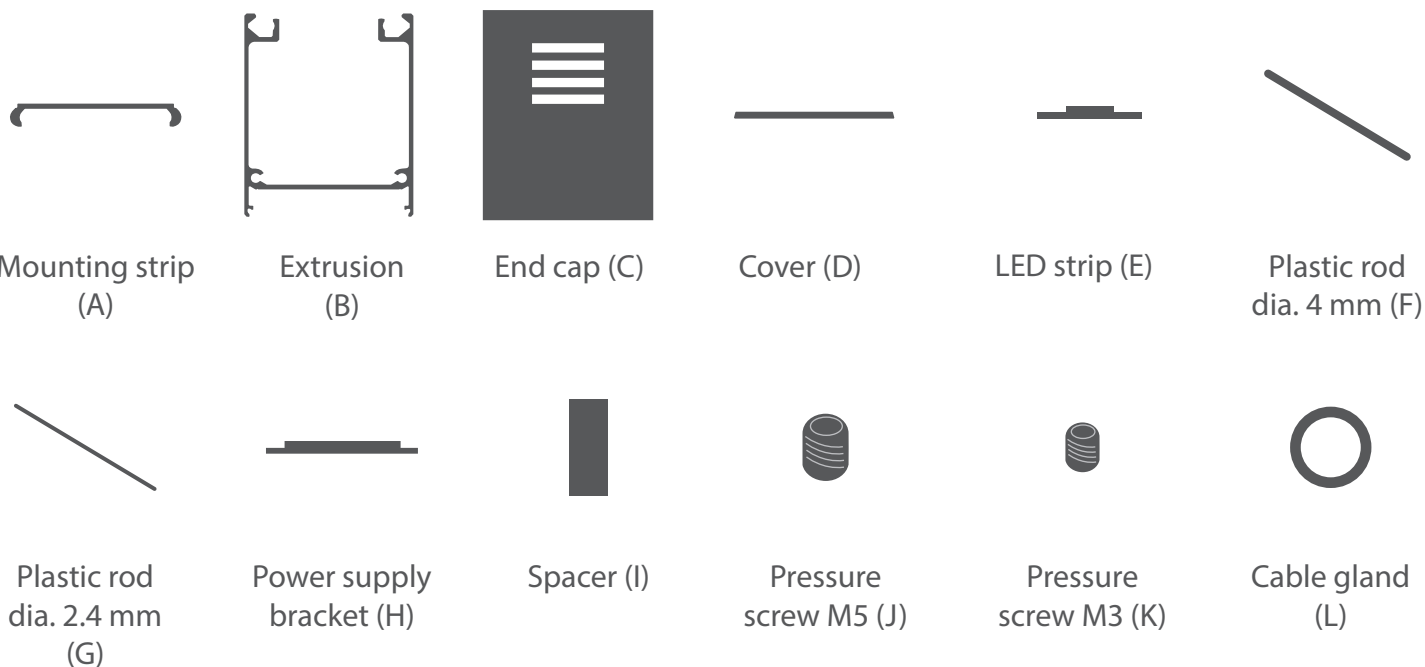


vue de dessus





**Parts needed to mount the INTER extrusion**



**Tools needed for mounting:**

- drill
- screwdriver
- screws
- hand saw
- Allen wrenches (dia. 3 mm, dia. 5 mm)

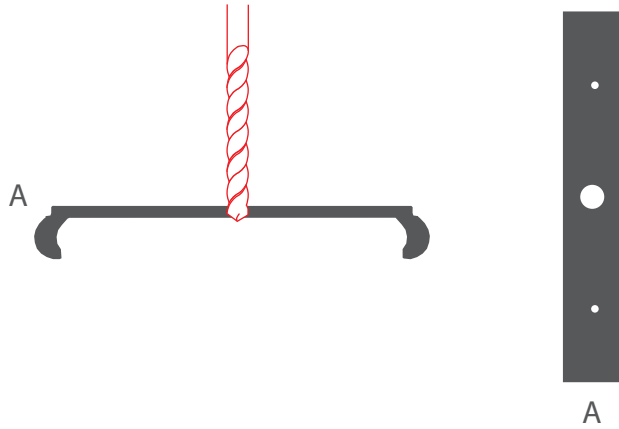
**NOTE!** All LED strips must be connected to a 12 V or 24 V power supply.

**IMPORTANT:** The manual presents the simplest mounting procedure.  
More mounting procedures and related accessories can be found at [klusdesign.eu](http://klusdesign.eu)

**1.** Drill holes for screws in the mounting strip (A) (min. two) and holes for cable glands.

cross - section

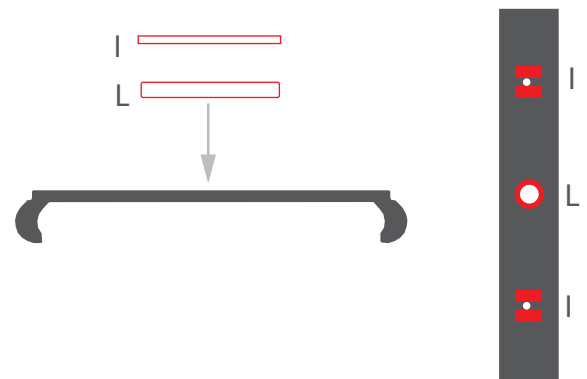
top view



**2.** Insert the cable gland (L) and the spacers (I) into the holes.

cross - section

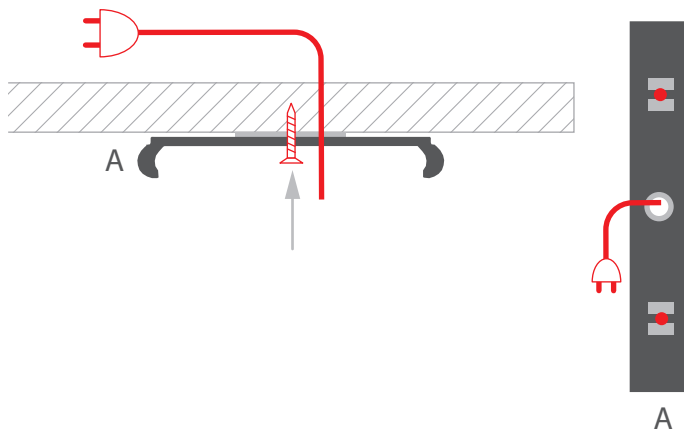
top view



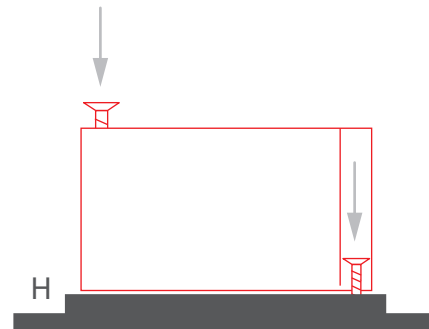
**3.** Attach the mounting strip (A) to the mounting surface with screws suitable for the mounting surface. Run the cable out through the gland.

cross section

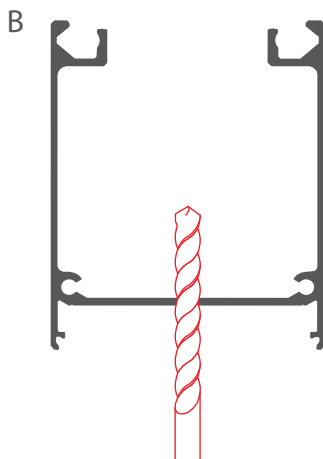
top view



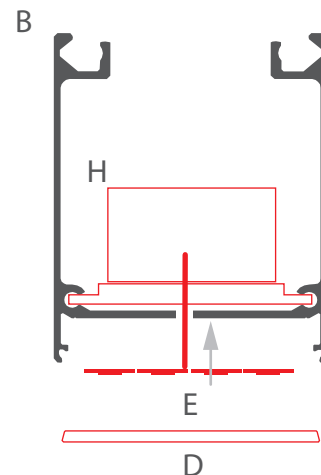
**4.** Attach the selected power supply to the power supply bracket (H).



**5.** Drill holes in the extrusion (B) to run power from the LED chamber to the power supply chamber.



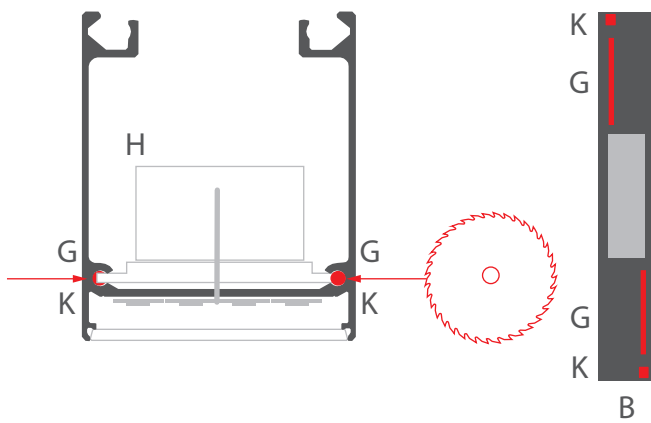
**6.** Mount the LED strips (E), insert the cover (D) and insert the power supply bracket (H) in the extrusion (B). Connect the LED strip (E) with the power supply.



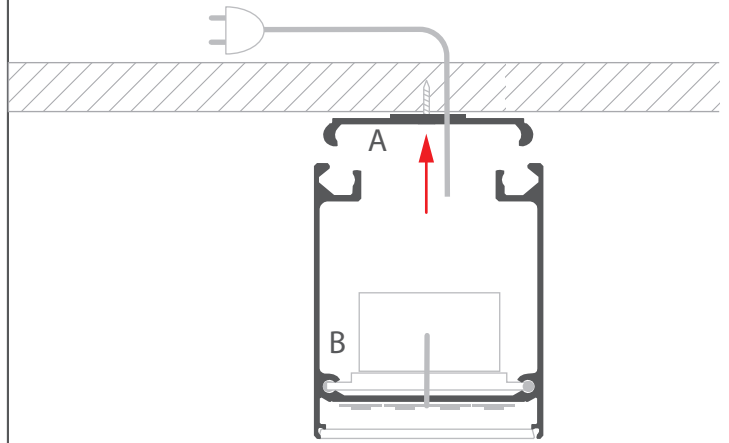
**7.** Secure the power supply bracket (H) with the power supply by inserting one 2.4 mm plastic rod (G) into the guides on each side. Cut the rods to the required length. Next secure the rods with M3 pressure screws (K), tightening them with the Allen wrench.

cross - section

top view



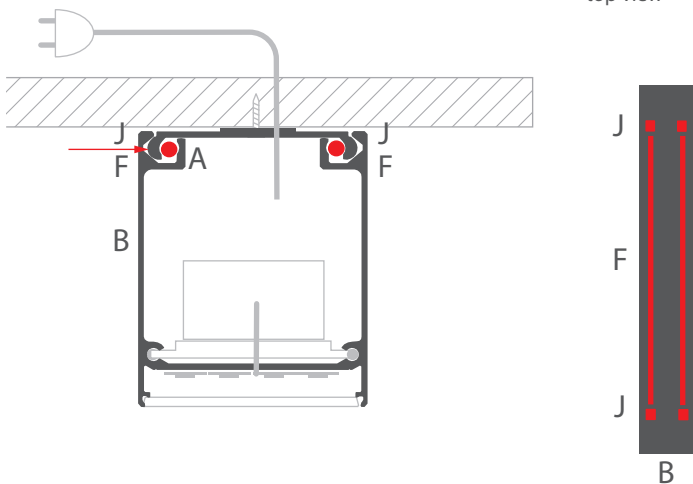
**8.** Insert the extrusion (B) into the mounting strip (A) and connect power.



**9.** Secure the extrusion (B) against falling off by inserting the 4 mm plastic rods (F) into the guides and tightening them with M5 pressure screws (J) using the Allen wrench. Sink the pressure screws deep enough so there is room for end caps.

cross - section

top view



**10.** Insert the end caps (C).

cross - section

top view

