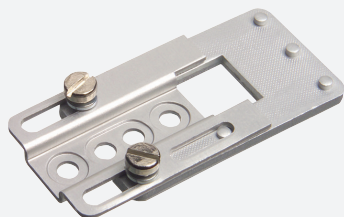
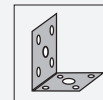


support de montage

MH 04-3742A



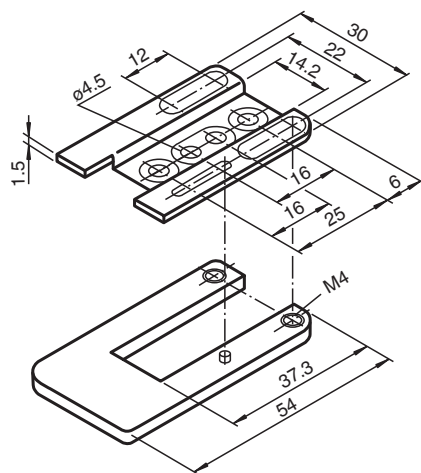
- Convient pour détecteurs VariKont et -M1K
- Vis de fixation pour VariKont livrée

support de montage de VariKont et -M1K-

Fonction

L'équerre de fixation de type 04-3742 simplifie le réglage des détecteurs de la gamme VariKont M® et de la série -M1K- conformément à la norme EN 50047. Elle permet de repositionner le détecteur monté et câblé jusqu'à 12 mm. En desserrant les vis de fixation du détecteur M4 x 20, ce dernier peut être facilement déplacé vers l'arrière et vers l'avant. Ainsi, le point de commutation peut être réglé de manière exacte. Les vis sont ensuite serrées pour fixer le détecteur. Les vis de fixation pour VariKont M sont fournies.

Dimensions



Données techniques

Caractéristiques mécaniques

Matériau	Aluminium
Dimensions	54 mm x 30 mm