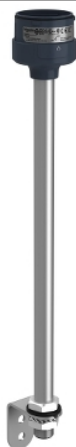


Fiche produit

Caractéristiques

XVUZ400T

Harmony XVU - équerre métallique avec mat alu - 400mm



Principales

Gamme de produit	Harmony XVU
Type de produit ou équipement	Colonne lumineuse modulaire
Type d'accessoires / pièces séparées	Plaque de fixation
Catégorie d'accessoire / de pièce détachée	Accessoire de montage et de fixation
Nom de composant	XVU
Diamètre de fixation	60 mm

Complémentaires

Hauteur de la tige	400 mm
Support de montage	Support port mural
Compatibilité produit	Haut: CA/CC corps
Matière	PBT (polybutylène téréphtalate) V-0 tenue à la flamme se conformer à UL 94 ABS (acrylonitrile butadiène styrène) Plastique Aluminium
Couleur du boîtier	Noir
Raccordement	Push-in
[Us] tension d'alimentation	24 V CA/CC 110 à 240 V CA
Longueur	450 mm
Poids du produit	0,32 kg

Environnement

Température ambiante de stockage	-40...70 °C
Température de l'air ambiant en fonctionnement	-25...50 °C
Degré de protection IP	IP32
Certifications du produit	UL CSA CE

Emballage

Type d'emballage 1	PCE
Nb produits dans l'emballage 1	1
Hauteur de l'emballage 1	9,3 cm
Largeur de l'emballage 1	9,0 cm
Longueur de l'emballage 1	56,7 cm
Poids de l'emballage 1	669,0 g
Type d'emballage 2	S04
Nb produits dans l'emballage 2	12
Hauteur de l'emballage 2	30,0 cm

Largeur de l'emballage 2	40,0 cm
Longueur de l'emballage 2	60,0 cm
Poids de l'emballage 2	9,188 kg
Type d'emballage 3	P06
Nb produits dans l'emballage 3	48
Hauteur de l'emballage 3	60,0 cm
Largeur de l'emballage 3	80,0 cm
Longueur de l'emballage 3	60,0 cm
Poids de l'emballage 3	40,2 kg

Durabilité de l'offre

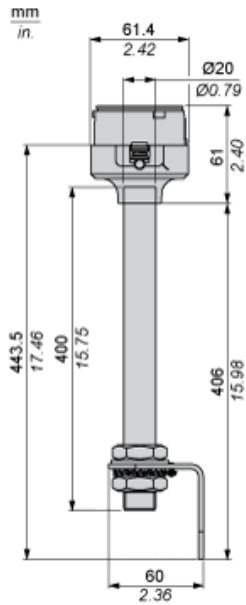
Statut environnemental de l'offre	Produit Green Premium
Régulation REACH	Déclaration REACH
Directive RoHS UE	Conformité pro-active (Produit en dehors du scope légal RoHS UE) Déclaration RoHS UE
Sans mercure	Oui
Régulation RoHS Chine	Déclaration RoHS Pour La Chine
Information sur les exemptions RoHS	Oui
Profil environnemental	Profil Environnemental Du Produit
Profil de circularité	Informations De Fin De Vie

Garantie contractuelle

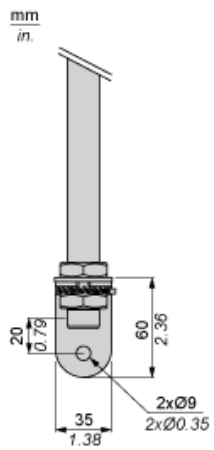
Garantie	18 mois
----------	---------

Socle de fixation, équerre métallique avec tube

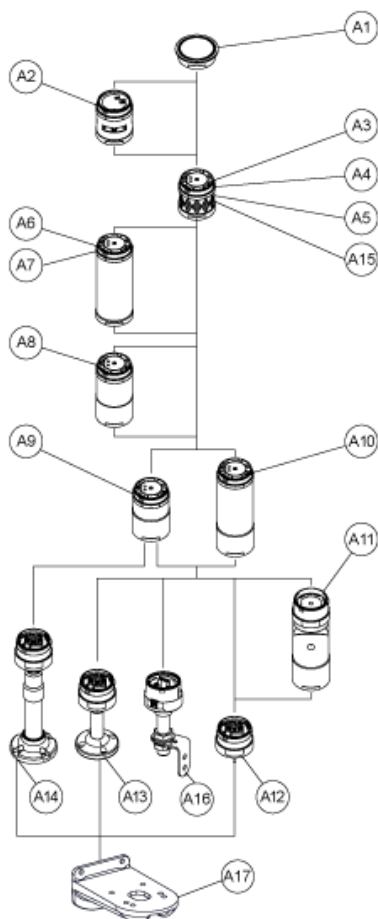
Dimensions avec socle de fixation



Dimensions pour équerre métallique



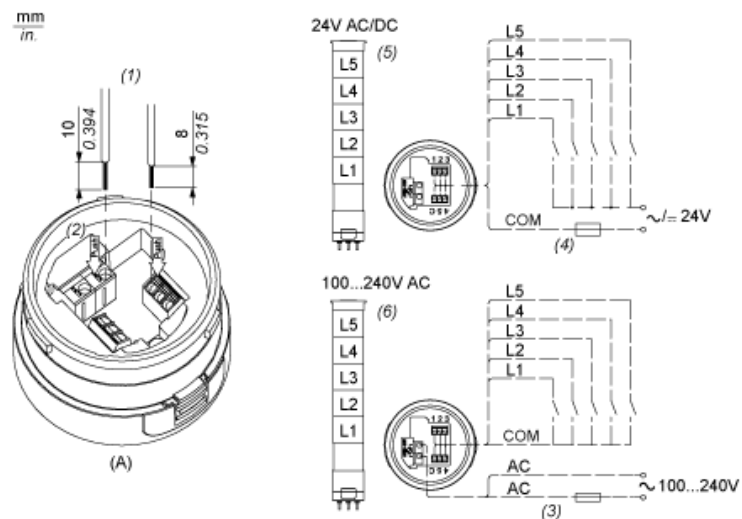
Montage des colonnes de signalisation modulaires



Repère	Référence	Désignation de pièce
A1	-	Cache supérieur
-	Cache supérieur (argent)	
A2	XVUC9S	Buzzer
XVUC9SQ	Buzzer (argent)	
A3	XVUC23	Unité lumineuse à DEL verte
XVUC24	Unité lumineuse à DEL rouge	
XVUC25	Unité lumineuse à DEL orange	
XVUC26	Unité lumineuse à DEL bleue	
XVUC27	Unité lumineuse à DEL blanche	
XVUC28	Unité lumineuse à DEL jaune	
A4	XVUC29	Unité lumineuse à DEL multicolore
A5	XVUC29P	Unité lumineuse à DEL multicolore, à signal d'impulsion
A6	XVUC9V	Élément sonore
A7	XVUC9VP	Élément sonore, à signal d'impulsion
A8	XVUC020	Extension
XVUC020Q	Extension (argent)	
A9	XVUC21B	Embase courant continu

Repère	Référence	Désignation de pièce
XVUC21BQ	Embase courant continu (argent)	
A10	XVUC21M	Embase courant alternatif NPN
XVUC21MP	Embase courant alternatif PNP	
XVUC21MQP	Embase courant alternatif PNP (argent)	
A11	XVUZ06	Elément flexible
A12	XVUZ01	Socle de montage direct (3 broches)
XVUZ01Q	Socle de montage direct (argent, 3 broches)	
XVUZ03	Socle de montage direct (2 broches)	
XVUZ04	Socle de montage direct (4 broches)	
A13	XVUZ02	Socle de fixation avec tube (100 mm)
XVUZ02Q	Socle de fixation avec tube (100 mm, argent)	
XVUZ400	Socle de fixation avec tube (400 mm)	
XVUZ800	Socle de fixation avec tube (800 mm)	
A14	XVUZ05	Socle de fixation avec tube de réglage (100 à 385 mm)
A15	XVUC43	Unité lumineuse à DEL verte, clignotante
XVUC44	Unité lumineuse à DEL rouge, clignotante	
XVUC45	Unité lumineuse à DEL orange, clignotante	
XVUC46	Unité lumineuse à DEL bleue, clignotante	
XVUC47	Unité lumineuse à DEL blanche, clignotante	
XVUC48	Unité lumineuse à DEL jaune, clignotante	
A16	XVUZ100T	Socle de fixation, équerre métallique avec tube (100 mm)
XVUZ250T	Socle de fixation, équerre métallique avec tube (250 mm)	
XVUZ400T	Socle de fixation, équerre métallique avec tube (400 mm)	
A17	XVUZ12	Socle de fixation pour utilisation sur support vertical, noir

Câblage des éléments lumineux, à DEL multicolore ou sonores



- (A) Socle de montage
- (1) Dimensions des sections de câbles
- (2) Connecteurs de câble « push-in »
- (3) Fusible : 2 A, 250 V
- (4) Fusible : 0,5A, 125V
- (5) Colonne de signalisation modulaire 24 VCA/VCC
- (6) Colonne de signalisation modulaire 100...240 VCA
- L1 à Unités lumineuses à DEL
- L5 :