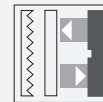




## Cellule en mode reflex

RL29-55-V/73c/136

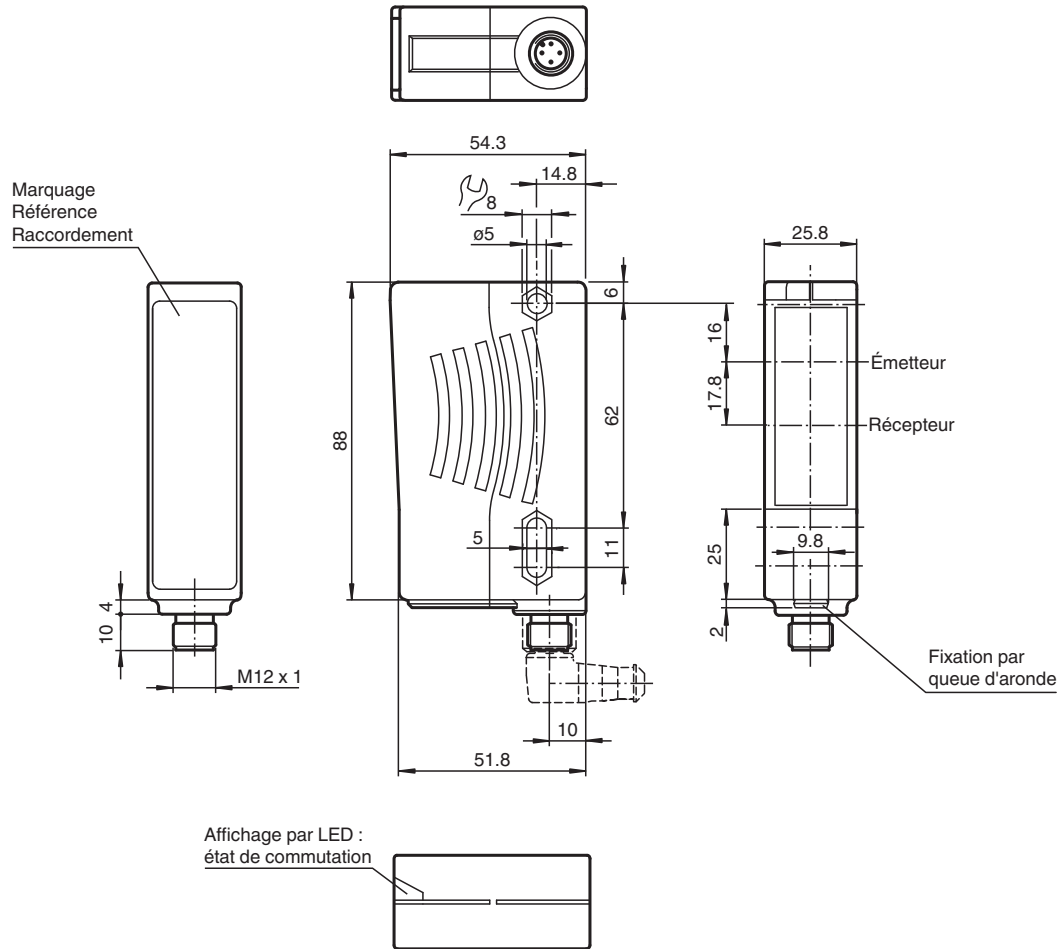


- Elimination de l'avant-plan, convient pour la détection d'objets protégés par film thermorétractable
- LED de visualisation visible à distance
- Sortie push-pull de haute puissance
- Bon rapport prix/performance

Cellule en mode reflex avec filtre polarisant



## Dimensions



## Données techniques

### Caractéristiques générales

Domaine de détection d'emploi	0,4 ... 6 m
Domaine de détection limite	8 m
Cible de référence	réflecteur H85
Émetteur de lumière	LED, 660 nm
Type de lumière	rouge, lumière modulée
Filtre polarisant	oui
Diamètre de la tache lumineuse	env. 130 mm pour une distance de 6 m
Angle d'ouverture	Émetteur : 1,2 ° , récepteur : 2 °
Limite de la lumière ambiante	80000 Lux

### Valeurs caractéristiques pour la sécurité fonctionnelle

MTTF <sub>d</sub>	1982,2 a
Durée de mission (T <sub>M</sub> )	20 a
Couverture du diagnostic (DC)	0 %

### Éléments de visualisation/réglage

Visual. état de commutation	LED jaune : allumée si le faisceau est libre , clignote si la réserve de fonction est insuffisante
-----------------------------	--

### Caractéristiques électriques

Tension d'emploi	U <sub>B</sub>	10 ... 30 V CC , classe 2
Ondulation		10 %
Consommation à vide	I <sub>0</sub>	≤ 30 mA

### Sortie

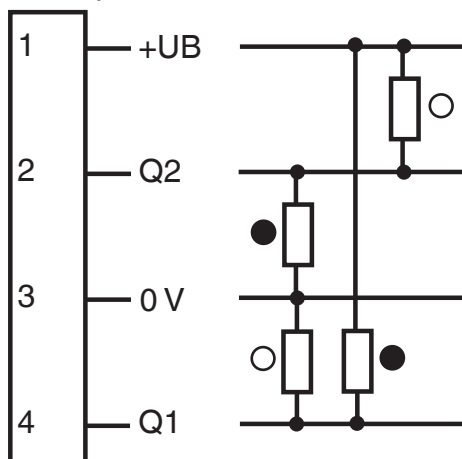
Mode de commutation	commutation "forcé"
---------------------	---------------------

## Données techniques

Sortie signal		2 sorties push-pull, protégées contre les courts-circuits et l'inversion de polarité
Tension de commutation		max. 30 V CC
Courant de commutation		max. 100 mA
Fréquence de commutation	f	500 Hz
Temps d'action		1 ms
<b>Conformité</b>		
Norme produit		EN 60947-5-2
<b>Agréments et certificats</b>		
Conformité EAC		TR CU 020/2011
Agrément UL		cULus Listed, Class 2 Power Source, Type 1 enclosure
agrément CCC		Les produits dont la tension de service est $\leq 36$ V ne sont pas soumis à cette homologation et ne portent donc pas le marquage CCC.
Agréments		CE, cULus Listed 57M3 (uniquement en liaison avec alimentation en tension UL Class 2; Type 1 enclosure)
<b>Conditions environnementales</b>		
Température ambiante		-25 ... 60 °C (-13 ... 140 °F)
Température de stockage		-40 ... 75 °C (-40 ... 167 °F)
<b>Caractéristiques mécaniques</b>		
Largeur du boîtier		25,8 mm
Hauteur du boîtier		88 mm
Profondeur du boîtier		54,3 mm
Degré de protection		IP65
Raccordement		connecteur en matière plastique M12 x 1, 4 broches
<b>Matériau</b>		
Boîtier		matière plastique ABS
Sortie optique		Plastique
Masse		70 g

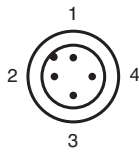
## Affectation des broches

En option :



○ = commutation "claire"  
● = commutation "foncé"

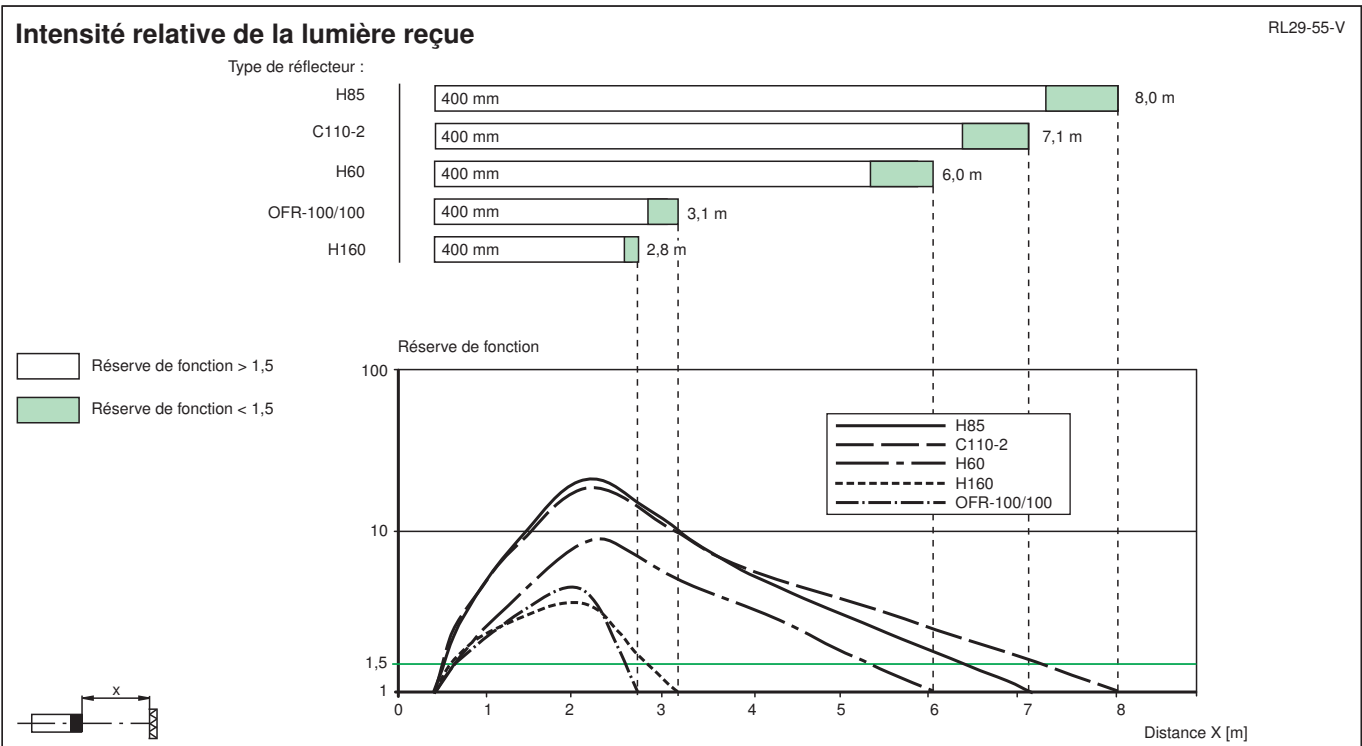
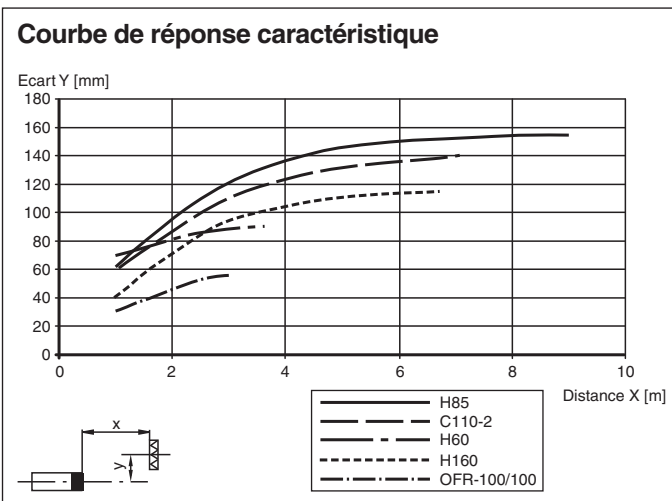
## Affectation des broches



Couleur des fils selon EN 60947-5-2

1	BN
2	WH
3	BU
4	BK








## Courbe caractéristique



Date de publication: 2022-03-30 Date d'édition: 2022-03-30 : 801764\_fra.pdf

Reportez-vous aux « Remarques générales sur les informations produit de Pepperl+Fuchs ».

## Accessoires

	<b>OMH-05</b>	support de montage sur une barre ronde $\varnothing$ 12 mm ou sur une tôle (épaisseur 1,5 ... 3mm)
	<b>OMH-21</b>	Support de montage : aide au montage des détecteurs de la série RL*
	<b>OMH-22</b>	Support de montage pour les capteurs de la série RL*
	<b>OMH-RLK29-HW</b>	Equerre de maintien pour montage mural sur l'arrière
	<b>OMH-RL28-C</b>	Modèle avec couvercle de protection soudé
	<b>V1-G-2M-PUR</b>	Cordon femelle monofilaire droit M12 à codage A, 4 broches, câble PUR gris
	<b>V1-W-2M-PUR</b>	Cordon femelle monofilaire coudé M12 à codage A, 4 broches, câble PUR gris