



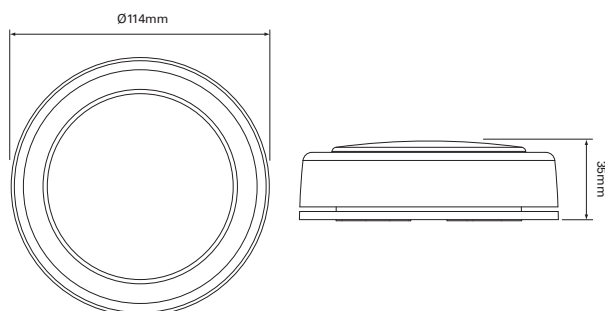
Gamme de Socles Diffuseurs SQG3 / SQG23 NUG30242/43/44

Le diffuseur sonore (SQG3) et les diffuseurs sonores et lumineux (SQG23) sont des périphériques destinés à communiquer l'évacuation générale. Ils permettent de s'intégrer entre le plafond et le socle du détecteur ponctuel. Offrant une consommation de courant extrêmement faible, ils constituent une solution de sécurité incendie flexible pour répondre aux besoins de détection et de notification dans une variété d'applications, notamment les hôtels, les bureaux, les points de vente, les environnements éducatifs et les entrepôts.

Disponible en trois variantes, dispositif d'alarme sonore, dispositif d'alarme visuelle de couleur blanche et visuelle de couleur rouge. Les dispositifs sont certifiés EN54-23 pour la partie lumineuse et approuvés selon la norme EN54-3 pour la partie sonore leur permettant d'être utilisés comme dispositifs de détection d'incendie dans toute l'Europe.

Configurable en tant que sirène autonome, la surface de montage est adaptée à la majorité des détecteurs d'incendie européens, ce qui permet un point d'installation unique pour trois dispositifs.

Dimensions



Caractéristiques

Une solution design

- Une seule arrivée des câbles dans la pièce
- Permet d'offrir une diffusion parfaite de l'alarme générale
- Offre une solution discrète et intégrée au bâtiment
- Offre une garantie des performances énergétiques du bâtiment sans compromis sur la sécurité

Une solution certifiée

- Certifié EN54-3 pour la partie diffuseur sonore
- Certifié EN54-23 pour la partie diffuseur lumineux
- Listé dans les DA des ECS & CMSI EATON

Une solution performante

- Alimentation 24V
- Faible consommation de courant
- Câblage sur ligne DS/DL de l'UGA – garanti l'indépendance fonctionnelle
- Sélection flash rouge ou blanc sur une même référence

Références



Socle Diffuseur Sonore SQG3

NUG30242 Socle Dif. Sonore classe A- SQG3



Socle Diffuseur Sonore & Lumineux SQG23

NUG30243 Socle Dif. Son. + Lum.classe A SQG23 (flash blanc)

NUG30244 Socle Dif. Son. + Lum.classe A SQG23 (flash rouge)

Spécifications Techniques	SQG3	SQG23
Tension	18 - 28 Vcc	18 - 35 Vcc
Courant	4/5 mA	8,7 - 11 mA
Sortie son	90 dB(A)	Volume élevé - 90 +/- 3dB(A)
Ton	8	3
Contrôle du volume		10 dB
Taux de flash	-	0.5 Hz
Surveillance		Par inversion de polarité
Temperature admissible		de - 10°C à + 55°C
Degré de protection		IP21C
Matériau	ABS	ABS, Lentille polycarbonate
Poids	0.16 kg	0.17 kg
Couleur	Blanc	Blanc
Couleur flash	x	Blanc / Rouge



Cooper Sécurité SAS (Groupe Eaton)
PEE II - Rue Beethoven
63204 Riom

T : 0 820 867 867 (0,118 €/min)
F : 0 820 888 526

www.cooperfrance.com
www.eaton.com

Les caractéristiques techniques et les côtes indiquées dans le présent document peuvent être modifiées à tout moment pour des raisons techniques, normatives, réglementaires ou économiques. Elles ne constituent en aucun cas un engagement de Cooper Sécurité SAS (groupe Eaton). Photos non contractuelles.