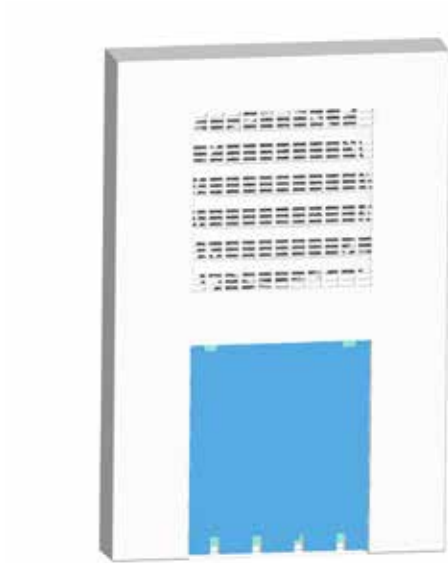


NOTICE D'UTILISATION


B.A.A.L. du type Ma Planète



- 1 Plan de câblage général
- 2 Caractéristiques techniques
- 3 Introduction
- 4 Encombrement, fixation
- 5 Installation, raccordement
- 6 Configuration
- 7 Fonctionnement, contrôle, essai
- 8 Maintenance, entretien
- 9 Incidents éventuels de fonctionnement

Planète B.A.A.L. Ma

réf. 31194

 Pour la protection de l'environnement, papier 100 % recyclé.

EATON
Powering Business Worldwide

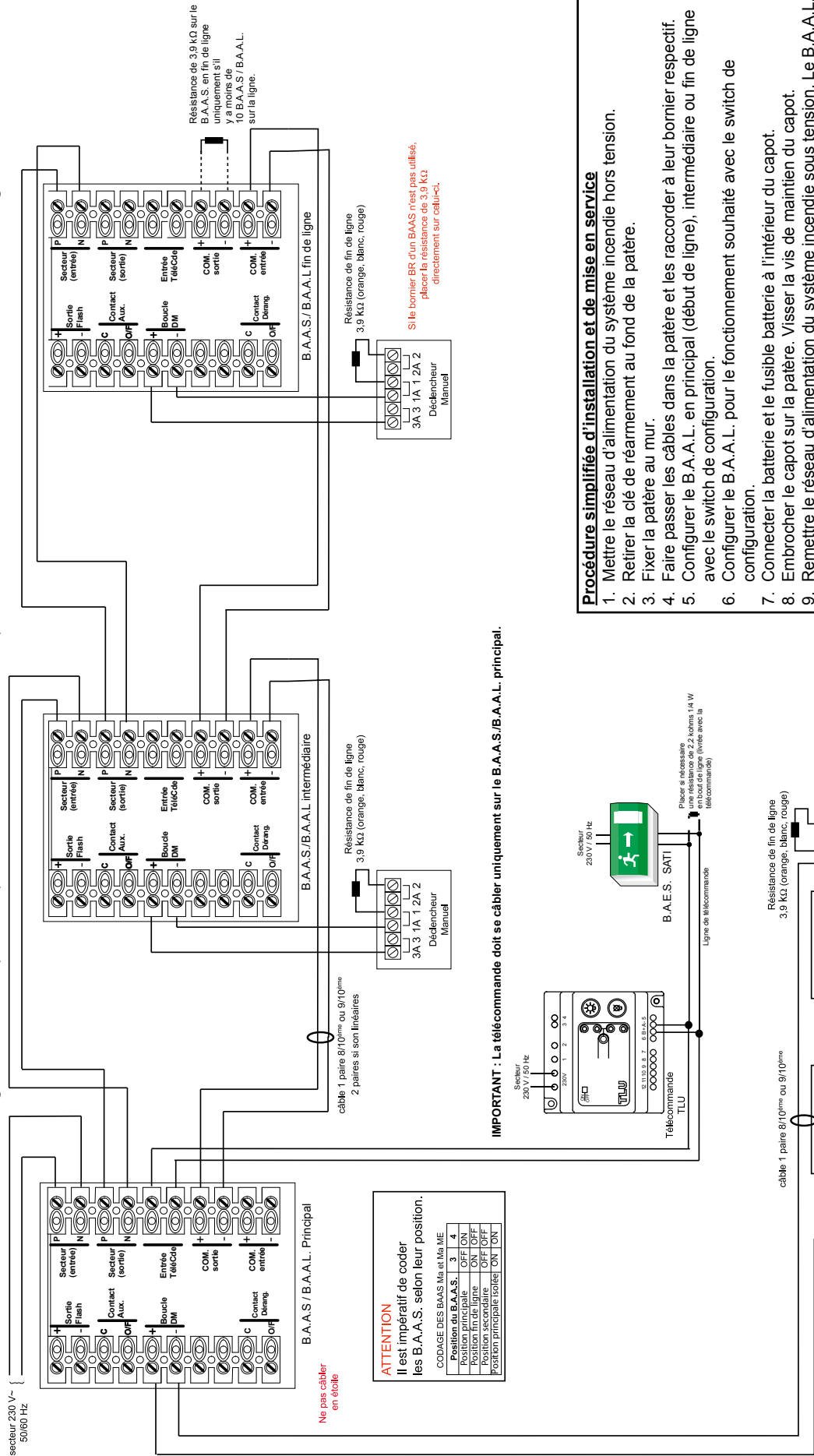
COOPER SÉCURITÉ SAS (Groupe EATON)
Parc européen d'entreprises II
Rue Beethoven - BP 10184 63204 RIOM Cedex FRANCE
Assistance Technique Téléphonique
0825 826 212 (0,15 € TTC/min)
Service Clients
0820 867 867 (0,118 € TTC/min)

ZNO1031800 B - 04/2017

En raison de l'évolution des normes et du matériel, toutes les caractéristiques et présentations figurant sur cette notice sont données à titre indicatif, elles ne constituent pas un engagement de notre part, et nous nous réservons le droit d'effectuer, sans préavis, toute modification ou amélioration.

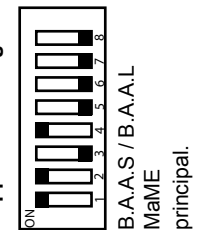
1 PLAN DE CÂBLAGE GÉNÉRAL

La ligne secteur doit partir du premier B.A.A.S./B.A.A.L. maître pour se terminer sur le dernier B.A.A.S./B.A.A.L. fin de ligne.



IMPORTANT : La télécommande doit se câbler uniquement sur le B.A.A.S./B.A.A.L. principal.

Rappel des configurations courantes:



Procédure simplifiée d'installation et de mise en service

1. Mettre le réseau d'alimentation du système incendie hors tension.
2. Retirer la clé de réarmement au fond de la patère.
3. Fixer la patère au mur.
4. Faire passer les câbles dans la patère et les raccorder à leur bornier respectif.
5. Configurer le B.A.A.L. en principal (début de ligne), intermédiaire ou fin de ligne avec le switch de configuration.
6. Configurer le B.A.A.L. pour le fonctionnement souhaité avec le switch de configuration.
7. Connecter la batterie et le fusible batterie à l'intérieur du capot.
8. Embrocher le capot sur la patère. Visser la vis de maintien du capot.
9. Remettre le réseau d'alimentation du système incendie sous tension. Le B.A.A.L. passe en mode essai (voyants vert et jaune clignotent alternativement).
10. Vérifier que la led rouge « Alarme » clignote sur chaque B.A.A.L., indiquant la bonne réception des trames de communication.
11. Faire les essais de vérification du bon fonctionnement du système incendie.
12. Sortir du mode essai par un appui de 3 secondes sur le bouton « essai ». Le B.A.A.L. passe en veille (voyant vert allumé fixe). Le système est fonctionnel.

Note : Lors de la mise en service, si la batterie est déchargée sous son seuil minimal, un défaut batterie est signalé sur le B.A.A.L. jusqu'à ce que la tension batterie soit supérieure au seuil minimal. Cela peut prendre plusieurs minutes.

IMPORTANT SÉCURITÉ

Lire attentivement cette notice dans son intégralité avant toute intervention sur le produit.



Certaines actions décrites dans cette notice peuvent être dangereuses (choc électrique) si elles ne sont pas exécutées en prenant certaines précautions. Ces actions et les précautions associées sont signalées par un logo « danger électrique ».

Toute intervention sur le B.A.A.L. doit se faire secteur coupé.

2 CARACTÉRISTIQUES TECHNIQUES**2.1 Caractéristiques générales**

Dimensions : 240×160×47 mm
 Indice de protection : IP20 IK07
 Tenue au fil incandescent : 750 °C
 Autonomie : 48 h en veille 5 min en alarme
 Température de fonctionnement : 5 °C à 40 °C
 Taux d'humidité : de 5 % à 95 %
 Poids emballé : 1 kg (+/- 50 g)

2.2 Caractéristiques électriques

Tension nominale d'alimentation : ~230 V +/- 10 % - B.T 50/60 Hz
 Régime électrique : IT, TN, TT
 Dispositif de protection par thermistance
 Classe électrique : 2
 Courant maximal sur secteur par B.A.A.L. : ~30 mA
 Puissance en état de veille sur secteur : 0,5 W
 Puissance maximale en alarme sur secteur : <4 W
 Courant consommé sur la batterie à l'état d'arrêt : 500 µA

2.3 Caractéristiques ligne de commande

Nombre de DM raccordables : 32
 Longueur maximale de la ligne de DM : 1 000 mètres
 Type de câble pour ligne de DM : 1 paire 9/10^{ème} ou 8/10^{ème} C2
 Tension de contrôle : 4 à 8 V
 Tension en alarme à vide : 24 V

2.4 Caractéristiques de la batterie

Type de batterie : Nicd Ecosafe
 Capacité batterie : 600 mAh
 Tension batterie : 6 V
 Type de protection : fusible 3,15 A rapide. Dimensions : 5×20

2.5 Caractéristiques du bus de communication

Nombre de BAAS sur le bus : 50
 Longueur maximale du bus : 1 000 mètres
 Type de câble : 1 paire 9/10^{ème} ou 8/10^{ème} C2

2.6 Caractéristiques du FLASH interne

Type : Flash blanc ou rouge (la sélection se fait par cavalier)
 Fréquence : 1Hz
 Durée : 100 ms
 Volume parallélépipédique couvert entre 30° et 150°:
 flash blanc (h×L×l en m) : 2,2 x 6,1 x 6,1
 flash rouge (h×L×l en m) : 2,2 x 4,2 x 4,2

2.7 Caractéristiques du contact Auxiliaire

Contact libre de tout potentiel
 Type : NO ou NF configurable par cavalier
 Caractéristiques : 3 A/48 Vdc
Note : Le système électrique raccordé au contact Auxiliaire doit être TBTS.

2.8 Caractéristiques du contact dérangement

Contact libre de tout potentiel
 Type : NO ou NF configurable par cavalier
 Caractéristiques : 1 A/48 Vdc - 3 A/30 V
Note : Le système électrique raccordé au contact dérangement doit être TBTS.

2.9 Note sur le recyclage

« Les Déchets d'Equipements Electriques et Electroniques professionnels (DEEE pro) ainsi que les accumulateurs au Nickel-Cadmium, au plomb ou au Nickel-métalhydrure qui peuvent équiper ces produits, sont néfastes pour l'environnement et la santé humaine ». Ils doivent être collectés sélectivement, traités et recyclés.

La collecte, le traitement et le recyclage des DEEE Pro et accumulateurs incorporés, de COOPER Sécurité SAS (Groupe EATON), sont assurés gratuitement par Récyllum.

Plus d'informations sur : www.recyllum.com

**2.10 Conditions générales de garantie**

COOPER SÉCURITÉ SAS (Groupe EATON) garantit le bon fonctionnement de ces produits pendant une durée de 4 ans (la date de fabrication faisant foi), aux conditions générales ci-dessous.

- Garantie totale pièces et main d'oeuvre.
- Toute produit défectueux sera retourné franco de port à COOPER SÉCURITÉ SAS (Groupe EATON) - Parc Européen d'Entreprises II, rue Beethoven, 63204 RIOM.

Les produits remplacés ou réparés au titre de la garantie seront réexpédiés franco de port.

La garantie est nulle :

- En cas de transformation, modification ou réparation en dehors des ateliers COOPER SÉCURITÉ SAS (Groupe EATON).
- Si le non fonctionnement est dû à une mauvaise utilisation ou à un mauvais branchement.

3 INTRODUCTION

3.1 Généralités

Le Bloc Autonome d'Alarme Lumineux du type Ma Planète est utilisé dans les systèmes d'alarme incendie pour donner, en cas d'urgence, l'ordre d'évacuation du public ainsi que du personnel non employé à la lutte contre l'incendie.

Il est conforme à la norme NFC 48-150.

Le Bloc Autonome d'Alarme Lumineux du type Ma diffuse un FLASH lumineux blanc ou rouge toutes les secondes.

Le B.A.A.L. regroupe aussi les fonctions suivantes :

- une fonction essai permettant de tester le fonctionnement de tous les B.A.A.L. en actionnant les déclencheurs manuels ;
- une fonction essai permettant de visualiser les B.A.A.L. partis en alarme durant la période d'exploitation ;
- un contrôle automatique de l'aptitude des boucles de déclencheurs manuels à transmettre l'alarme ;
- un contrôle automatique du courant de charge de la batterie ;
- un contrôle automatique de l'état de charge de la batterie ;
- liaison contrôlée entre les B.A.A.L. par bus de communication ;
- une commande de mise à l'état d'arrêt/état de veille depuis le boîtier de télécommande ;
- un chargeur avec batterie cadmium nickel ;
- un FLASH lumineux;
- les fonctions et gestion d'alarmes ;
- un contact auxiliaire NO-NF - 3 A/48 V~ ; et
- un contact dérangement NO-NF - 1 A/48 Vdc - 3A/30 V.

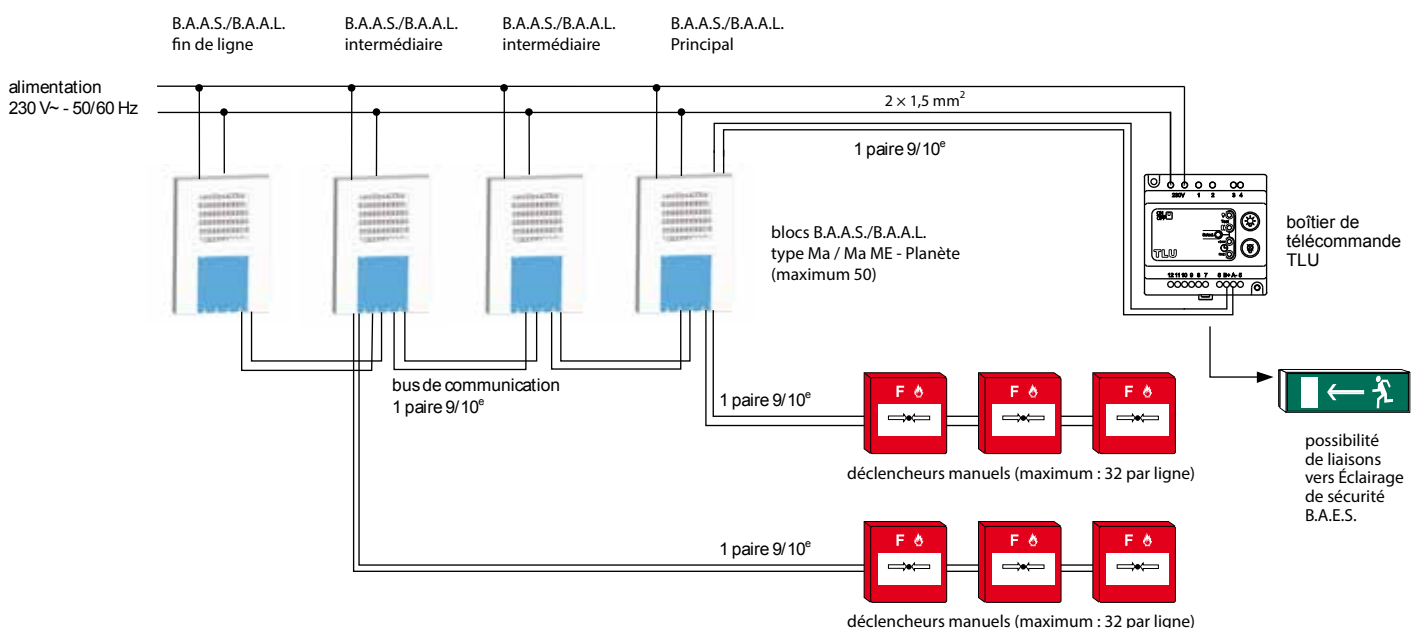
3.2 Composition du système

Le système comprend :

- les B.A.A.L. du type Ma Planète (principal/intermédiaire);
- les B.A.A.S du Type Ma ou MaME Planète (principal/intermédiaire)
- les déclencheurs manuels raccordés sur un B.A.A.L. Ma ou B.A.A.S Ma /MaME;
- une télécommande à plusieurs fonctions.

3.3 Description

Le B.A.A.L. du type Ma Planète est constitué d'un circuit électronique entièrement équipé, monté dans un boîtier plastique auto-extinguible 750 °C, coloris blanc avec patère transparente.



Note :

- Pour faciliter le câblage, il est possible de raccorder les déclencheurs manuels sur plusieurs B.A.A.L.
- **Attention : La télécommande doit être connectée au B.A.A.L. principal.**

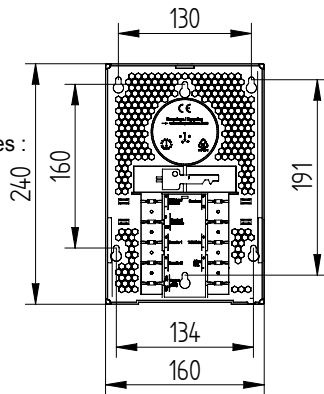
4 ENCOMBREMENT, FIXATION

4.1 Conseil d'installation

Dans le cadre de la compatibilité électromagnétique, il est conseillé de fixer les B.A.A.L. sur un mur intérieur du bâtiment.

4.2 Dimensions

Boîtier saillie de dimensions extérieures :
 Hauteur : 240 mm
 Largeur : 160 mm
 Profondeur : 47 mm



4.3 Fixation

Montage en saillie avec fixation par vis (vis de diamètre 4 mm). Enlever la vis située sur le bas du boîtier, puis retirer le capot en l'écartant de sa base 4 cm au dessus du bas du boîtier (voir dessin ci-contre). Engager les câbles dans l'ouverture prévue à cet usage. Si les câbles arrivent par le côté du boîtier, défoncer une entrée latérale pré-découpée pour passer le câble. La fixation murale se fait au moyen de 3 trous oblongs permettant le réglage et le rattrapage de la position du boîtier. Dans le cadre de récupération de trous existant, percer les alvéoles au fond du boîtier au niveau des trous existant. Fixer ensuite le boîtier.

Attention : Laisser un espace supérieur à 10 cm tout autour du B.A.A.L. Ceci afin de permettre d'insérer la clé d'essai sous le B.A.A.L. et de pouvoir débrocher le B.A.A.L. de sa patère.

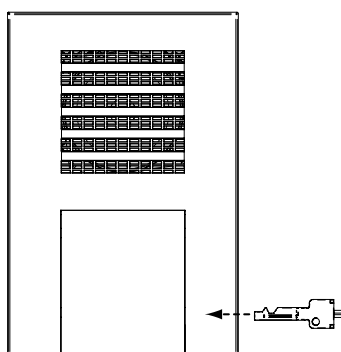
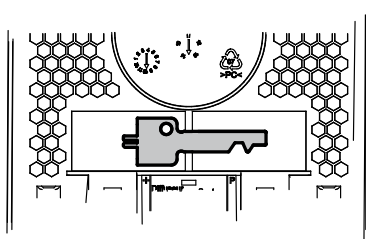
4.4 Clé de mise en essai/réarmement DM

Une clé de mise en essai est livrée avec le produit. Détacher la clé de la patère à l'aide d'une pince coupante. Couper les ergots de fixation de la clé afin d'obtenir un passage de câble propre.

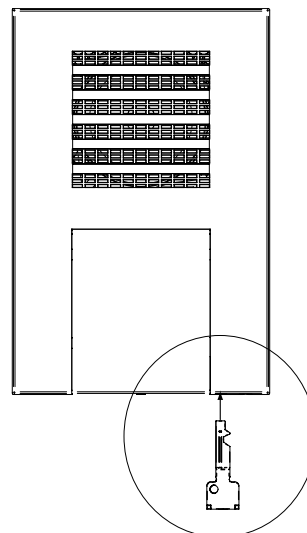
La clé d'essai/réarmement permet de :
 - passer la centrale en mode état d'essai ;
 - réarmer les déclencheurs manuels EATON.

Une fois détachée, la clé peut être rangée dans l'emplacement prévu à cet effet à l'arrière du boîtier en bas à droite.

Note : La clé d'essai/réarmement ne doit être accessible qu'au personnel qualifié en charge de l'exploitation du bâtiment.



Rangement de la clé si le B.A.A.L. n'est accessible qu'aux personnes qualifiées.



Mise en essai de la centrale :
 -Appuyer 3 secondes avec la clé sur le bouton situé sous le B.A.A.L. comme indiqué ci-contre.
 Répéter cette opération pour sortir de l'état d'essai.

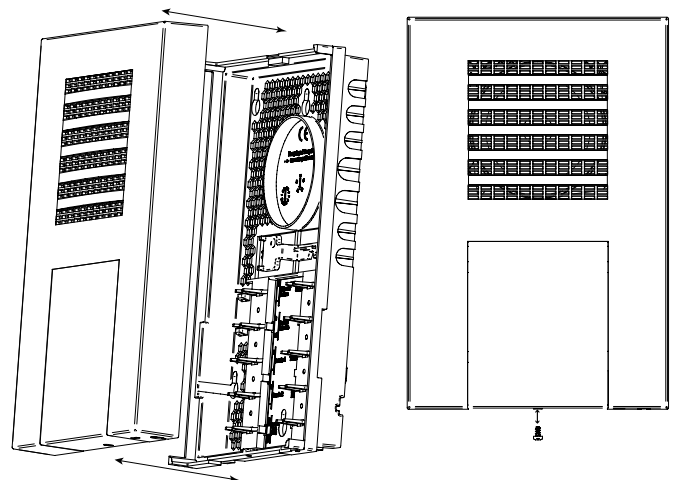
4.5 Pose du capot avant



Utiliser les ergots de centrage aux 4 coins de la patère pour centrer le capot. Presser ensuite le capot jusqu'à ce que les clips de verrouillage situés sur les côtés du B.A.A.L. verrouillent le capot.



IMPORTANT : Il est indispensable de visser la vis de maintien sous le B.A.A.L. pour que le produit conserve ses caractéristiques de sécurité électrique. Dans le cas contraire, l'utilisateur et le public s'expose à des chocs électriques.



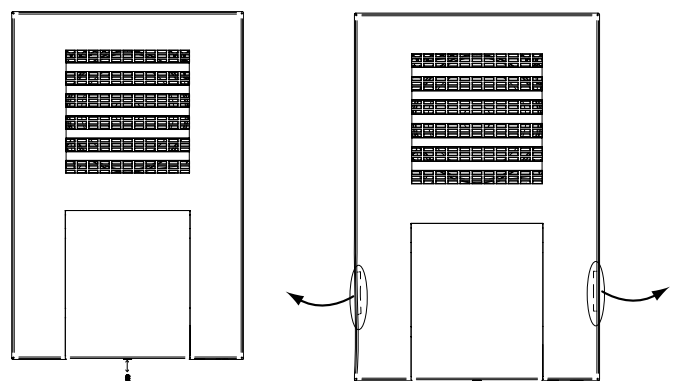
4.6 Dépose du capot avant



Dévisser la vis de maintien sous le B.A.A.L. Déclipser les 2 clips de verrouillage situés sur les côtés du B.A.A.L. et tirer sur le capot pour le sortir de la patère.

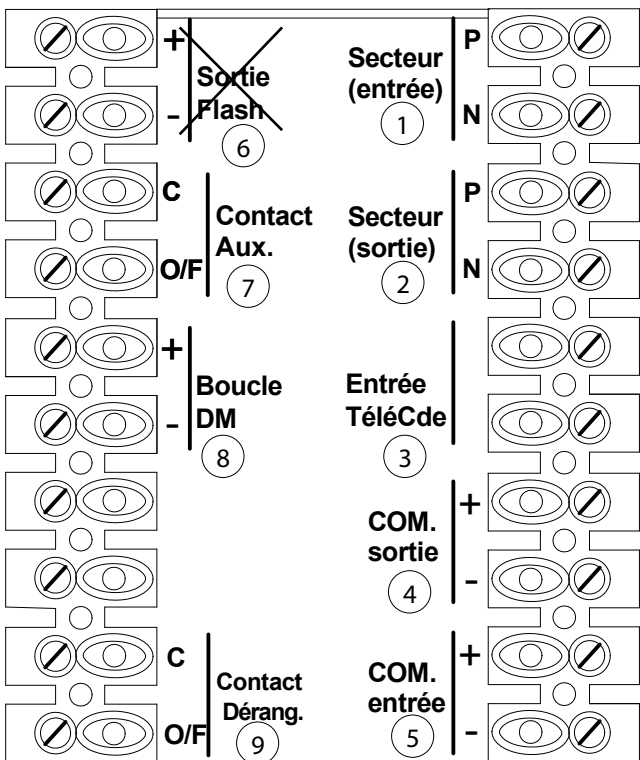


IMPORTANT : Des parties actives se trouvant sur la patère, la dépose du capot avant doit se faire secteur coupé.



5 INSTALLATION, RACCORDEMENT

5.1 Borniers de raccordement



4.1.1. Description des borniers de raccordement

1. Bornier de raccordement de l'entrée de l'alimentation secteur
2. Bornier de raccordement de la sortie de l'alimentation secteur (vers un autre B.A.A.L. ou B.A.A.S.)
3. Bornier de raccordement du boîtier de télécommande
4. Bornier de raccordement de la sortie du bus de communication entre B.A.A.L. ou B.A.A.S.
5. Bornier de raccordement de l'entrée du bus de communication entre B.A.A.L. ou B.A.A.S.
6. Bornier non utilisé
7. Bornier de raccordement au contact auxiliaire
8. Bornier de raccordement de la boucle de commande
9. Bornier de raccordement au contact dérangement

5.2 Conseil d'installation



IMPORTANT : Avant toute intervention sur les borniers entrée/sortie alimentation secteur, ainsi que les autres borniers, couper le secteur en mettant le dispositif de protection en amont du produit sur arrêt.

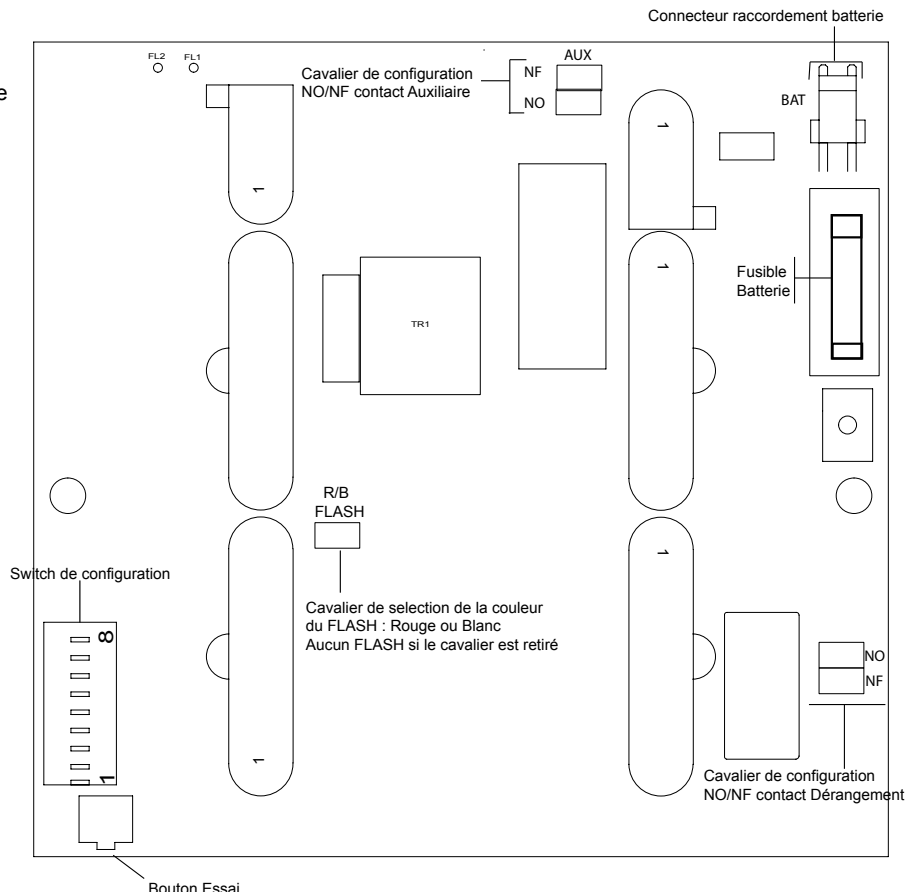
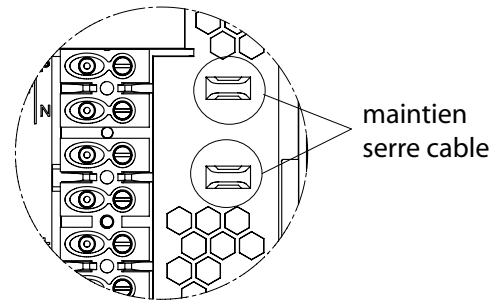
- Dans le cadre de la compatibilité électromagnétique, il est conseillé de relier les chemins de câbles à la terre du bâtiment.
- L'installation doit être conforme à la TBTS suivant la norme NFC 15-100.
- Les câbles secteur et TBTS doivent être séparés dans leur cheminement.
- L'équipement doit posséder en amont, un dispositif de protection contre les surintensités.

5.3 Raccordement de l'alimentation secteur

Le raccordement est réalisé sur le bornier 1 par câble 1,5 mm² - 2 conducteurs.

Un départ d'alimentation secteur peut être fait pour alimenter le B.A.A.L. ou B.A.A.S. suivant. Ce départ se fait sur le bornier 2 par un câble 2 conducteurs 1,5 mm².

Une fois le câble secteur connecté, fixer le câble au boîtier en utilisant un serre câble maintenu au fond du boîtier par les boucles de maintien.



5.4 Raccordement des B.A.A.L. dans un système comportant uniquement des B.A.A.L. et B.A.A.S. Ma/ MaME Planète (réf. 31190 / 31191 / 31192 / 31193 / 31194)

IMPORTANT :

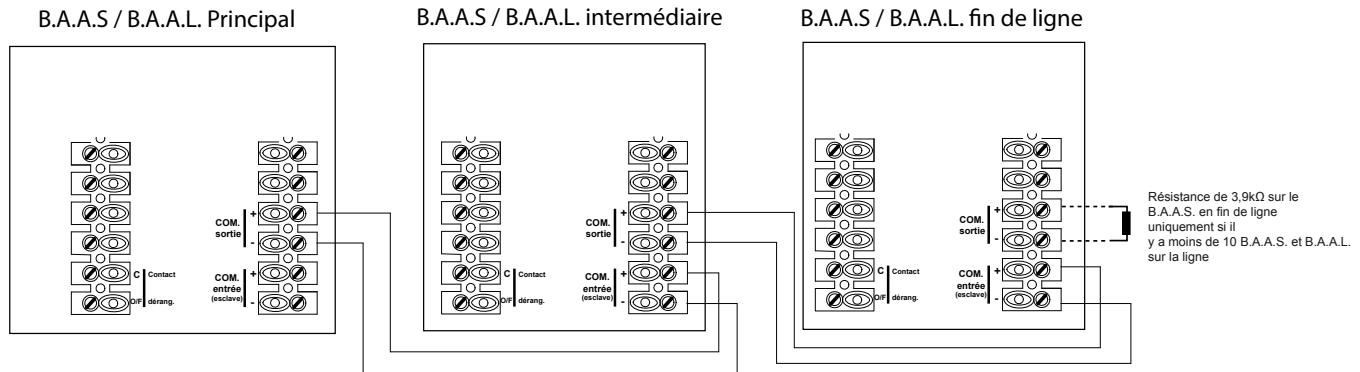
- Si un mixage de B.A.A.L. et B.A.A.S. Ma et MaME est nécessaire, le B.A.A.S. principal doit forcément être un B.A.A.S. MaME configuré en MaME (ceci afin que le B.A.A.S. principal soit capable d'envoyer la trame de synchronisation du message enregistré).
- Le raccordement de la télécommande doit se faire sur le B.A.A.L. ou B.A.A.S. principal.

Liaison :

- Le raccordement du bus de communication est réalisé sur le bornier 4 et 5 par câble 1 paire 9/10^{ème}.
- Longueur maximum de la liaison : 1 000 m
- Nombre maximum de B.A.A.L. et de B.A.A.S. : 50

Une résistance de fin de ligne doit être raccordée sur le dernier B.A.A.L. ou B.A.A.S. si et seulement s'il y a moins de 10 B.A.A.L. et B.A.A.S. sur la ligne.

Attention : Ne pas raccorder en étoile.



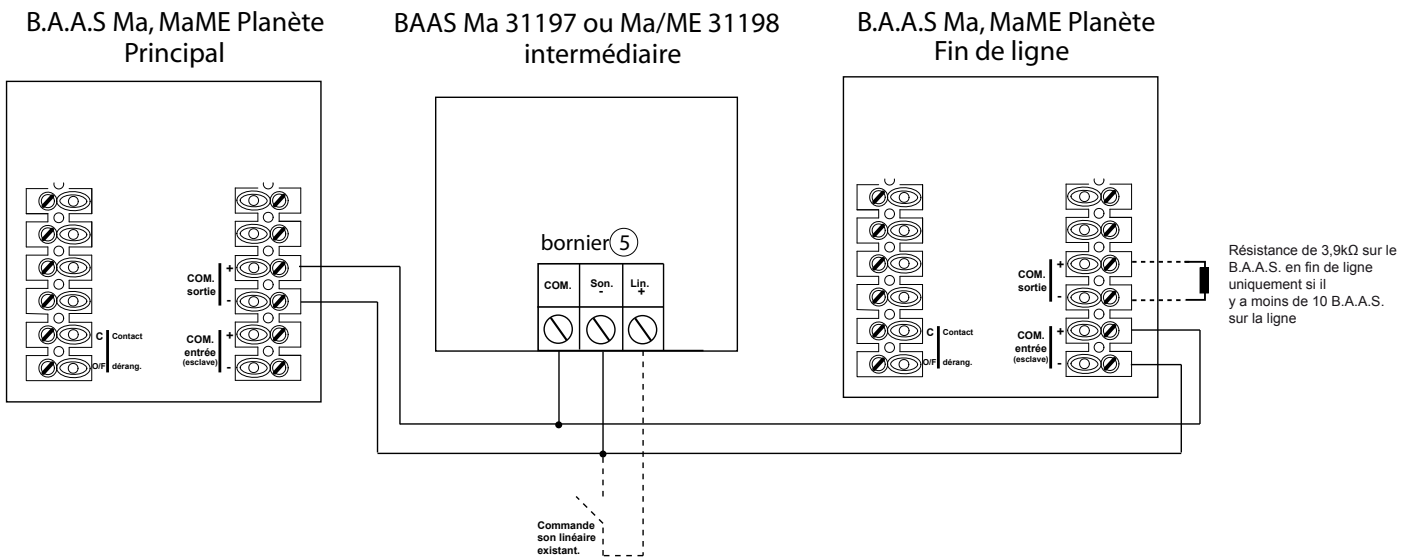
5.5 Raccordement des B.A.A.L. dans un système comportant des B.A.A.S. Ma et Ma/ME STI (réf 31197 et 31198)

IMPORTANT :

- Si un mixage de B.A.A.L. et B.A.A.L. Ma et MaME est nécessaire, le B.A.A.S. principal doit forcément être un B.A.A.S. MaME Planète configuré en MaME (ceci afin que le B.A.A.S. principal soit capable d'envoyer la trame de synchronisation du message enregistré).
- Le raccordement de la télécommande doit se faire sur le B.A.A.L. ou B.A.A.S. principal.

Liaison :

- Le raccordement est réalisé sur les borniers 4 et 5 par câble 1 paire 9/10^{ème}.
- Longueur maximum de la liaison : 1 000 m
- Nombre maximal de B.A.A.L. et B.A.A.S. : 30



5.6 Raccordement des déclencheurs manuels

Type de DM compatible : Tous les déclencheurs manuels standard de la gamme EATON peuvent être raccordés sur le B.A.A.L.

Note : Les DM à voyant du type 30325 ne doivent pas être associés à d'autres types de DM sur la même ligne.

Liaison :

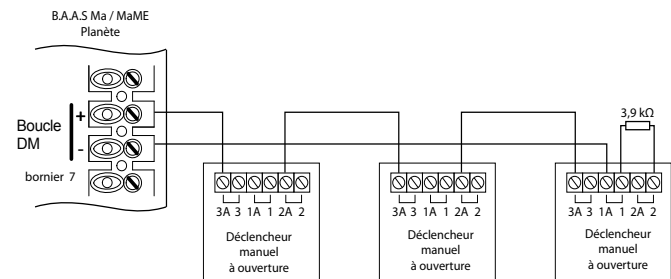
- Le raccordement est réalisé sur le bornier 8 par câble 1 paire 9/10^{ème} ou 8/10^{ème}.
- Longueur maximum de la liaison : 1 000 m
- Nombre maximum de déclencheurs manuels : 32

Résistance de fin de ligne : 3,9 kΩ

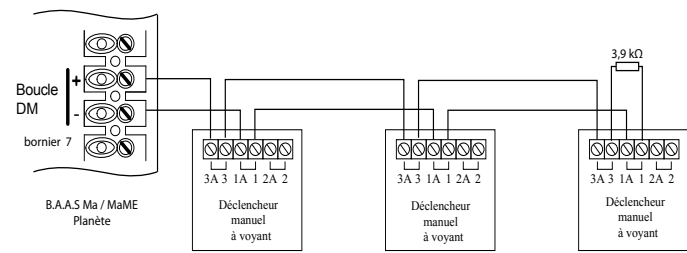
IMPORTANT :

- **Monter la résistance de fin de ligne sur le dernier déclencheur manuel de la boucle ou directement sur le bornier d'une boucle non utilisée.**
- **Ne pas câbler les DM en étoile.**

Exemple de câblage de DM à ouverture

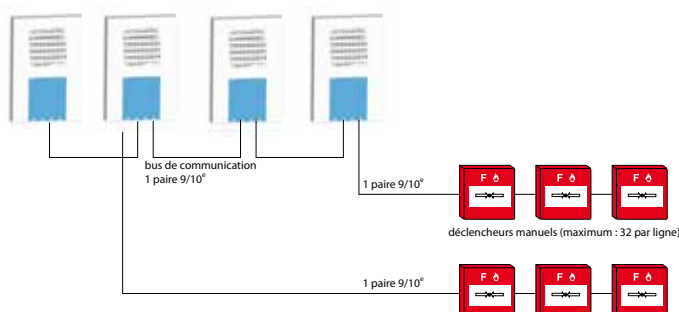


Exemple de câblage de DM à voyant



Note : Pour faciliter le câblage, il est possible de raccorder les déclencheurs manuels sur plusieurs B.A.A.L.

Exemple de raccordement de lignes de déclencheurs manuels sur plusieurs B.A.A.L.

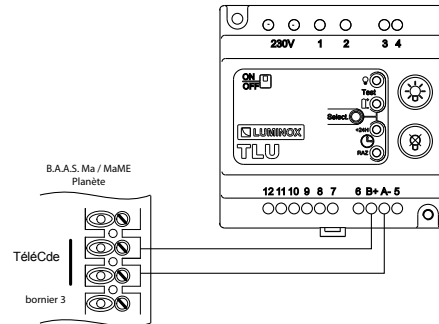


5.7 Raccordement de la télécommande

Type : Seul le boîtier de télécommande TLU peut être raccordé sur le B.A.A.L.

Liaison :

- **Le raccordement de la télécommande se fait sur le B.A.A.L. principal de la ligne.** Les ordres de télécommande sont transmis aux autres B.A.A.L. de la ligne par la ligne de communication.
- Le raccordement de la télécommande est réalisé sur le bornier 3 par câble 1 paire 9/10^{ème}.
- Longueur maximum de la liaison : 1 000 m
- Se reporter à la notice d'utilisation de la télécommande pour son raccordement.



5.8 Raccordement du contact auxiliaire

Le contact auxiliaire - bornier 7 est un contact inverseur libre de potentiel. Voir Caractéristiques.

Il bascule en cas d'alarme.

Il ne peut pas être mis hors service.

Note : Le système électrique raccordé au contact Auxiliaire doit être TBTS.

5.9 Raccordement du contact dérangement

Le contact dérangement - bornier 9 est un contact inverseur libre de potentiel. Voir Caractéristiques.

Il bascule en cas de dérangement.

Il ne peut pas être mis hors service.

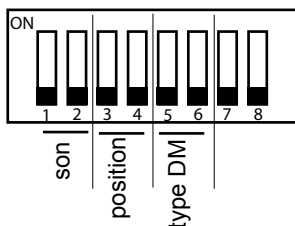
Le raccordement est fonction de l'utilisation.

Note : Le système électrique raccordé au contact Auxiliaire doit être TBTS.

6 CONFIGURATION

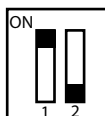
6.1 Switch de configuration

La configuration permet de configurer :
 - le type de signal sonore d'évacuation
 - la position du B.A.A.L. sur le bus de communication
 - le type de déclencheurs manuels raccordés sur la boucle DM



6.2 Configuration du type de son

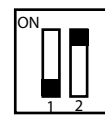
Message enregistré suivi du signal d'évacuation NFS 32001



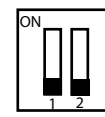
Signal d'évacuation NFS 32001 interrompu périodiquement par le message enregistré



Message enregistré interrompu périodiquement par le signal d'évacuation NFS 32001

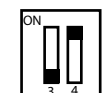


Signal d'évacuation NFS 32001

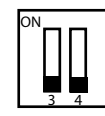


6.3 Configuration de la position du B.A.A.L.

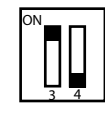
B.A.A.L. en position principale



B.A.A.L. en position intermédiaire



B.A.A.L. en fin de ligne



B.A.A.L. en principal isolé



6.4 Configuration de la ligne déclencheurs manuels

DM à ouverture avec surveillance de ligne (résistance de fin de ligne de 3,9 kohms)



DM à voyant avec surveillance de ligne (résistance de fin de ligne de 3,9 kohms)



DM à ouverture sans surveillance de ligne



6.5 Configuration du flash interne

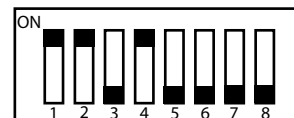
Le Flash interne est actif par défaut. Il est possible de désactiver le flash interne en retirant le cavalier noté « R/B Flash » sur la carte électronique. La couleur du Flash peut être sélectionnée par le cavalier noté «R/B Flash» sur la carte électronique. Le Flash peut être de couleur rouge ou blanc.

6.6 Configuration des contacts secs

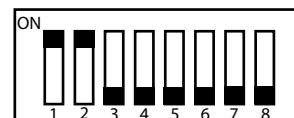
Les contacts secs peuvent être configurés en normalement ouverts (NO) ou normalement fermés (NF) en déplaçant les cavaliers de configuration sur NO ou NF.

6.7 Rappel des configurations courantes

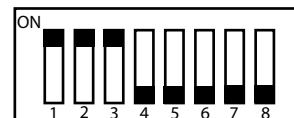
Veillez trouver ci-dessous une synthèse des switches de configuration pour les applications en système Planète les plus courantes.



B.A.A.L. MaME principal



B.A.A.L. MaME intermédiaire



B.A.A.L. MaME fin de ligne

7 FONCTIONNEMENT, CONTRÔLE, ESSAI

7.1 Mise sous tension

- Connecter la batterie.
- Clipser le capot sur la patère.
- Visser la vis de maintien du capot sur sa patère.
- Mettre sur marche le disjoncteur secteur.
- Lors de l'allumage, les B.A.A.L. passent en état d'essai.
- Appuyer 3 secondes sur le bouton Essai d'un des B.A.A.L. pour sortir du mode Essai. La led verte est allumée en fixe.

7.3 Descriptif des voyants

-Voyant vert « sous tension » (1):

Ce voyant permet d'indiquer les états suivants du B.A.A.L. :

- vert fixe : présence secteur, présence batterie ;
- vert clignotant : absence secteur, présence batterie ;
- vert éteint : absence ou défaut batterie. Cet état est accompagné du voyant jaune « Défaut/Essai ».

-Voyant Rouge « Alarme » (2):

Ce voyant est allumé en rouge fixe lorsque le B.A.A.L. est en alarme ou en état de neutre (état du B.A.A.L. après les 5 minutes d'alarme).

Voyant rouge sans libellés (3):

Ce voyant est allumé en rouge fixe en mode Essai si le B.A.A.L. est parti au moins une fois en alarme par le déclenchement de sa ligne de DM.

7.2 Descriptif de la touche Essai

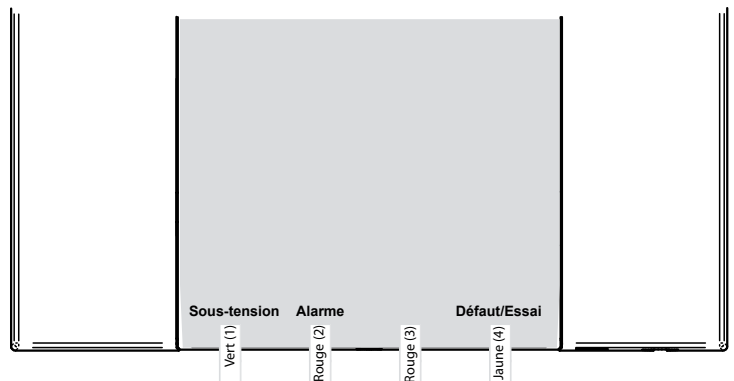
-Le bouton essai situé sous le B.A.A.L. permet d'accéder et de sortir du mode test :

- En veille, appuyer 3 secondes sur le bouton essai pour entrer dans l'état d'essai.
- Appuyer de nouveau 3 secondes sur le bouton essai pour sortir de l'état d'essai.

Voyant jaune « Défaut/Essai » (4):

Ce voyant est allumé en fixe si un défaut est présent sur le B.A.A.L.

Voyant vert « sous tension » et voyant jaune « Défaut/Essai » clignotant alternativement : le B.A.A.L. est en mode Essai.



7.4 Descriptif fonctionnel

-État de veille :

Le B.A.A.L. est en état de veille lorsqu'il est fonctionnel sans dérangement ni alarme. Ce mode est signalé par le voyant vert « sous tension » allumé en fixe.

-État de défaut :

Lorsqu'un défaut est vu par le B.A.A.L., ce dernier passe en état de défaut. Cet état est signalé par le voyant « Défaut/Essai » allumé en fixe pour tout type de défaut sauf un défaut secteur. Dans le cas d'un défaut secteur, le voyant vert « Sous tension » est allumé en clignotant. En état de défaut le relai dérangement est activé.

-État d'essai :

Ce mode permet de tester les lignes de déclencheurs manuels. Pour entrer dans le mode test, appuyer 3 secondes sur le bouton essai situé sous le B.A.A.L.

Une fois le produit en mode essai le déclenchement d'un Déclencheur Manuel allume la Led rouge « Alarme ».

Le mode essai permet aussi de visualiser si le B.A.A.L. est parti en alarme durant la période d'exploitation, suite au déclenchement de sa ligne de Déclencheur Manuel. Cette visualisation se fait par le voyant rouge sans libellé. Pour effacer cette information de la mémoire du B.A.A.L., en mode Essai et secteur présent, lancer un ordre d'extinction par la télécommande. La mémorisation de tous les B.A.A.L. présents sur le bus de communication sera effacée.

Note : En mode essai les relais ne sont pas activés.

-État d'alarme :

Le B.A.A.L. passe en alarme lorsqu'un Déclencheur Manuel de sa ligne est activé, ou lorsque un autre B.A.A.L. situé sur la ligne de communication est en alarme.

Le B.A.A.L. passe aussi en alarme sur une coupure/un court-circuit du bus de communication ou sur une coupure/un court-circuit de la boucle de DM. Lorsque l'alarme est activée, le signal d'évacuation est lancé durant 5 minutes.

Cet état est signalé par l'allumage du voyant rouge « Alarme ».

Après les 5 minutes d'alarme, le B.A.A.L. passe en état de neutre. Le voyant rouge reste allumé jusqu'au réarmement du Déclencheur Manuel.

-Extinction du B.A.A.L. :

Les B.A.A.L. peuvent être éteints à partir de la télécommande.

Pour ce faire, le secteur doit être coupé. Lancer ensuite un ordre d'extinction à partir de la télécommande. Le produit consomme alors un courant inférieur à 500 μ A permettant de conserver l'intégrité de la batterie durant une période supérieure à 2 mois.

-Allumage du B.A.A.L. :

Lorsque le B.A.A.L. est en mode extinction, il peut être rallumé de 2 façons :

- en rebranchant le secteur ; ou
- en envoyant un ordre d'allumage à partir de la télécommande.

-État hors tension :

Pour mettre le B.A.A.L. hors tension :

- passer en état d'essai ;
- couper le secteur ;
- débriquer le B.A.A.L. de sa patère.

Déconnecter la batterie ou retirer le fusible batterie.

8 MAINTENANCE, ENTRETIEN

L'installation doit être maintenue en bon état de fonctionnement.
 Cet entretien doit être assuré:
 -soit par un technicien qualifié attaché à l'établissement
 -soit par un professionnel qualifié
 Le personnel de l'établissement doit être initié au fonctionnement du système d'alarme.

L'exploitant de l'établissement doit faire effectuer sous sa responsabilité les remises en état le plus rapidement possible.
 L'exploitant doit disposer en permanence d'un stock de petites fournitures de rechange.

9 INCIDENTS EVENTUELS DE FONCTIONNEMENT

9.1 Incidents éventuels de fonctionnement

anomalies	causes	interventions
-aucun voyant allumé	-mauvaise alimentation secteur -batterie déchargée -B.A.A.L. à l'état d'arrêt	-vérifier le fusible batterie. -vérifier l'alimentation secteur -vérifier que la batterie est connectée.
-voyant vert clignotant -voyant jaune éteint	-défaillance secteur	-vérifier l'alimentation secteur
-voyant vert éteint -voyant jaune allumé	-défaillance batterie NOTE: Ce défaut peut apparaître quelques minutes à la mise sous tension si la batterie est totalement déchargée.	-vérifier le fusible batterie -vérifier le système de charge batterie -Attendre quelques minutes que la batterie se charge.
-voyant jaune allumé	-coupure ou court circuit de la ligne déclencheurs manuels	-vérifier la ligne des déclencheurs manuels
-voyant vert allumé -voyant rouge «Alarme» allumé -voyant jaune allumé	-coupure ou court-circuit du bus de communication	-vérifier le bus de communication

9.2 Autres signalisations

Voyants	événements
-voyant vert allumé -voyant jaune éteint -voyant rouge éteint	-.B.A.A.L. sous-tension et en état de veille
-voyant rouge allumé	-Etat d'alarme
-voyant vert et voyant jaune clignotent en alternance	-Etat d'essai. -Le voyant rouge «Alarme» reste allumé en fixe si un déclencheur manuel est activé.
-voyant rouge clignotant en mode essai	-En mode essai, le voyant rouge Alarme pulse pour indiquer que le B.A.A.L. reçoit des trames de communication. Si ce n'est pas le cas, les défauts suivants sont à surveiller: -Le B.A.A.L. maître ne voit pas de B.A.A.L. fin de ligne -Le B.A.A.L. n'est pas correctement raccordé sur le bus de communication -Mauvaise configuration des B.A.A.L. sur le bus (ex:principal isolé à la place de principal)
-voyant jaune allumé brièvement toutes les 3 secondes	-Le B.A.A.L. est en cours de charge rapide de sa batterie (durée maximum de la charge rapide: 10 heures). Dans cet état la batterie n'est pas chargée à 100%.

INSTRUCTIONS GÉNÉRALES D'EXPLOITATION DU SYSTÈME DE SÉCURITÉ INCENDIE

Équipement d'alarme de type 3 - B.A.A.L. Ma / MaME Planète

EN CAS D'ALARME

Le voyant rouge « Alarme » ① est allumé.

Le diffuseur sonore intégré sonne.

Appliquer les consignes d'évacuation du bâtiment.

Prévenir le responsable de sécurité.

APRÈS LA DISPARITION DE L'ALARME

Identifier le Déclencheur Manuel ayant provoqué l'alarme feu.

Remédier à la cause ayant engendré cette alarme (remplacer les vitres ou réarmer les Déclencheurs

Manuels à l'aide de la clé).

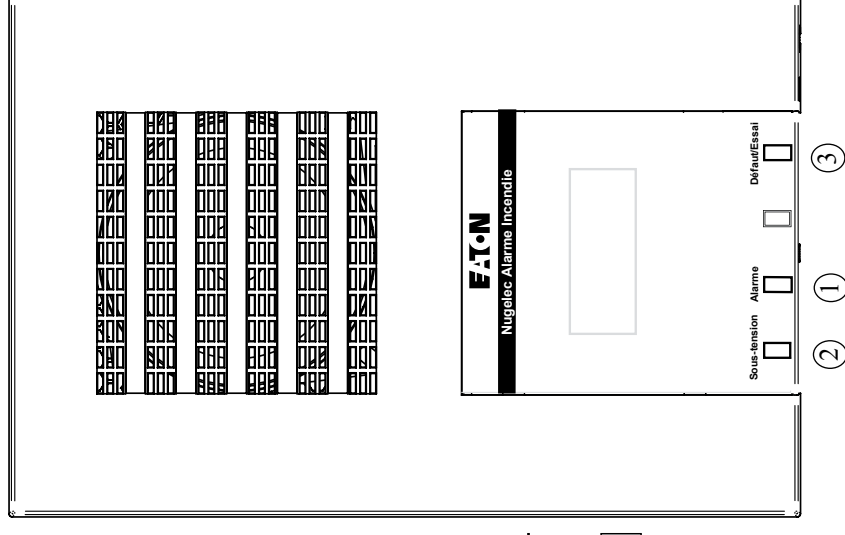
Le B.A.A.L. repasse en état de veille, seul le voyant vert ② « sous-tension » est allumé en fixe.

EN CAS DE DÉRANGEMENT

Le voyant jaune ③ « Défaut/Essai » est allumé.

Identifier le défaut (voir le paragraphe Incidents éventuels de la notice d'utilisation).

Prévenir le responsable de sécurité.



EATON