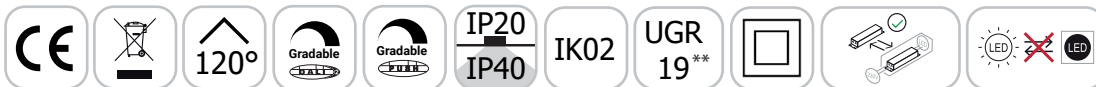
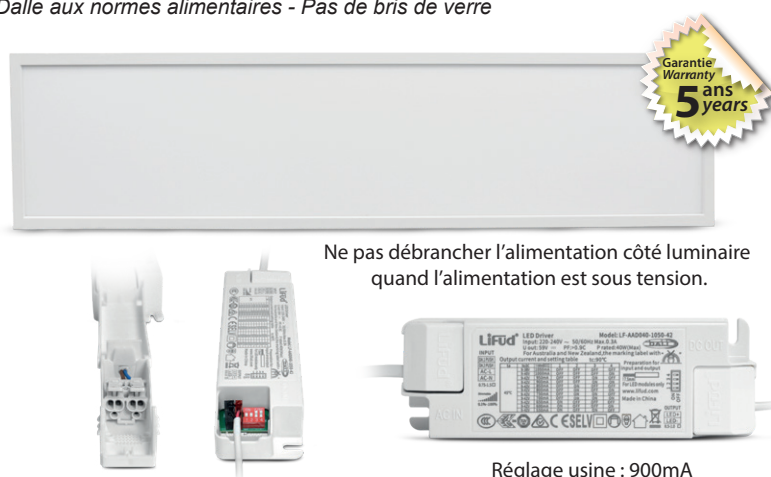


ANDROMEDE

PLAFONNIER LED 1195x295 - DRIVER DALI/PUSH 36W - 3960 lm - 4000K - BACKLIT



Dalle aux normes alimentaires - Pas de bris de verre



Ne pas débrancher l'alimentation côté luminaire quand l'alimentation est sous tension.

Réglage usine : 900mA

Ref. 100525

Produit : Plafonnier Led Backlit
+ Alimentation dimmable DALI/PUSH

Finition extérieure : Blanc

Flux sortant : 3960 lm

Puissance absorbée : 36W

Température couleur : 4000K

Dimmable : Oui DALI/PUSH

Dimensions (L x l x H) : 1195 x 295 x 26 mm

Emballage : Boite

EAN : 3701124433527

**4 points - Valeurs 2H-2H et 4H-2H / S=0.25

Paramètres

Index Rendu Couleur (IRC) : > 80
Lumens/Watt : ≈110 lm/W

Température de travail : -20 °C- +40 °C
Matériaux utilisés : Aluminium + PMMA
Durée de vie : L80B50 - 50,000h
Poids Net : ≈1,470 Kg

Paramètres driver LIFUD

Dimensions : 142 x 46 x 28 mm
Input : 220-240V AC ~50-60Hz / 0,3A max
Output : 9-42V DC / 550-1050 mA
Dimming Range : 10%-100%
PF : >0,9
ta : 45°C
tc : 90°C

Dimensions



Accessoires fournis

Filin de sécurité

Accessoires non fournis

Kit de suspension : Réf.73995
Filin de sécurité : Réf.739830
Kit saillie Backlit : Réf.739795
Cadre placo encastrable : Réf.73978

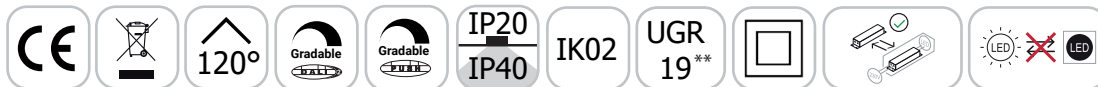
Ce produit contient une source lumineuse de classe d'efficacité énergétique

Les produits présentés dans les documents, offres commerciales, catalogues ou fiches techniques sont soumis à modification sans préavis.
Les caractéristiques ne deviennent contractuelles qu'après accord écrit de la direction de MIIDEX LIGHTING.

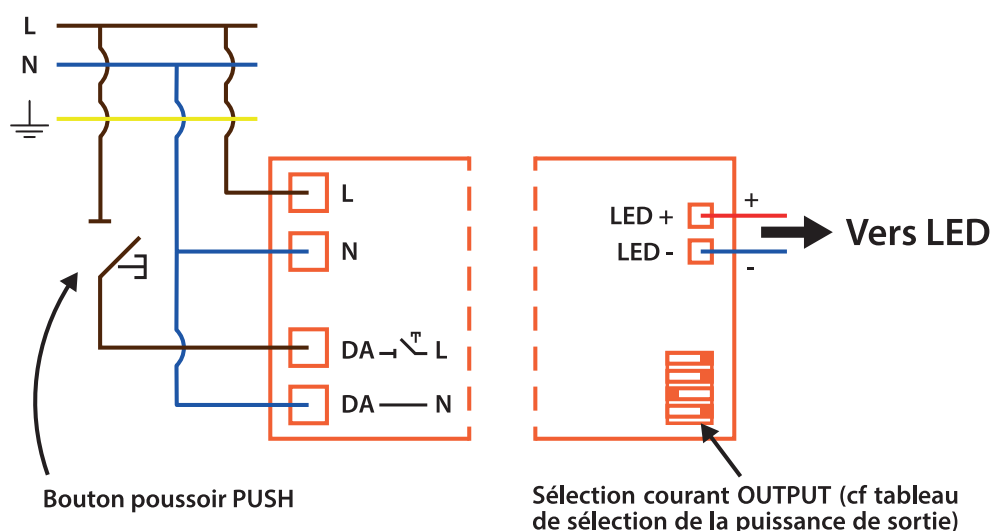
Rendez-vous sur : www.miidex.com

ANDROMEDE

**PLAFONNIER LED 1195x295 - DRIVER DALI/PUSH
36W - 3960 lm - 4000K - BACKLIT**



MODE : PUSH



Câblage PUSH = maximum 10 alimentations par circuit de commande

MODE : DALI

