

## BANDEAU LED 5m - 9W/m - RGB - IP20

REF : 100424



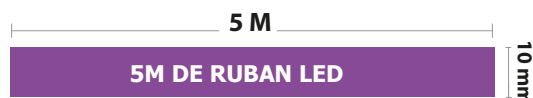
\* sous condition d'utilisation d'alimentations et contrôleurs spécifiques



### Ref. 100424

Type : 1 ligne - 60 LED/m (5050)  
Puissance absorbée : 9W/m  
Puissance globale : 45W  
Température couleur : RGB  
Longueur : Boucle maximum 5 m  
Sectionnable tous les 10 cm  
Largeur : 10 mm  
Epaisseur : 1,2 mm  
Emballage : Pochette  
EAN : 3701124432537

### Dimensions



### Paramètres

Index Rendu Couleur (IRC) : /  
Lumens/Watt : /

Tension entrée : 24V DC  
Température de travail : -15 °C- +45 °C  
Matériaux utilisés : PCB  
Durée de vie : 30,000h  
Poids Net : 0,184 Kg

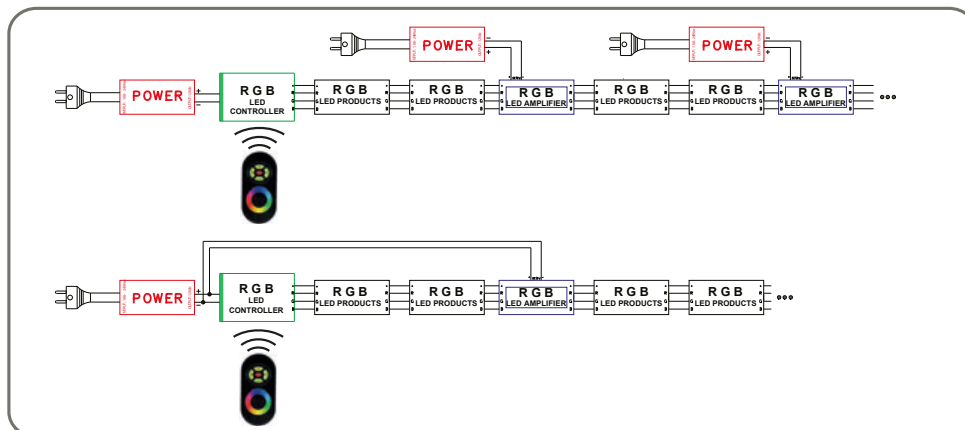
### Accessoires non fournis

Connecteur + câble jonction universel RGB :  
Réf.100485  
Mini contrôleur bandeau RGB 12/24V dimmable +  
Télécommande RF : Réf.7656  
Contrôleur 4 zones : Réf.7655  
Télécommande RF 4 zones : Réf.7649  
Contrôleur + Télécommande RF : Réf.75180

## BANDEAU LED 5m - 9W/m - RGB - IP20

REF : 100424

### Connection : contrôleur RGB



### Connection : contrôleur RGB + amplificateur

