



# LFV230-XXHCLTPV0150

LFV200

CAPTEUR DE NIVEAU LIMITE PAR VIBRATIONS

**SICK**  
Sensor Intelligence.



illustration non contractuelle



### Informations de commande

Type	Référence
LFV230-XXHCLTPV0150	6082793

Autres modèles d'appareil et accessoires → [www.sick.com/LFV200](http://www.sick.com/LFV200)

### Caractéristiques techniques détaillées

#### Caractéristiques

<b>Milieu</b>	Liquides
<b>Type de détection</b>	Niveau limite
<b>Longueur de sonde</b>	150 mm
<b>Pression du process</b>	-1 bar ... 64 bar
<b>Température de process</b>	-40 °C ... +150 °C
<b>Densité du matériau de remplissage</b>	0,7 g/cm <sup>3</sup> ... 2,5 g/cm <sup>3</sup>

#### Performance

<b>Précision de l'élément de mesure</b>	± 2 mm
<b>Reproductibilité</b>	≤ 1 mm
<b>Viscosité</b>	0,1 mPas ... 10.000 mPas
<b>Résolution</b>	≤ 1 mm
<b>Temps de réponse</b>	500 ms
<b>MTBF</b>	1,25*10 <sup>7</sup> h

#### Électrique

<b>Tension d'alimentation</b>	9,6 V DC ... 35 V DC
<b>Ondulation résiduelle</b>	≤ 5 V <sub>SS</sub>
<b>Consommation</b>	< 10 mA
<b>Durée d'initialisation</b>	< 2 s
<b>Classe de protection VDE 2</b>	✓
<b>Mode de raccordement</b>	Connecteur de vanne DIN 43650
<b>Signal de sortie</b>	Sortie de transistor PNP
<b>Hystérésis</b>	2 mm
<b>Courant de sortie</b>	< 250 mA
<b>Charge inductive</b>	≤ 1 H
<b>Charge capacitive</b>	100 nF
<b>Indice de protection</b>	IP65
<b>Dérive de température</b>	0,03 mm/K

## Mécanique

<b>Matériaux en contact avec la matière</b>	Acier inoxydable 1.4404 (Ra ≤ 0,8 µm)
<b>Raccord process</b>	Tri-Clamp 1" (PN 16, L, Ra < 0,8 µm)
<b>Matériau du boîtier</b>	Acier inoxydable 1.4404, PEI

## Caractéristiques ambiantes

<b>Température de fonctionnement</b>	-40 °C ... +70 °C
<b>Température ambiante d'entreposage</b>	-40 °C ... +80 °C

## Classifications

<b>eCl@ss 5.0</b>	27273202
<b>eCl@ss 5.1.4</b>	27273202
<b>eCl@ss 6.0</b>	27273202
<b>eCl@ss 6.2</b>	27273202
<b>eCl@ss 7.0</b>	27273202
<b>eCl@ss 8.0</b>	27273202
<b>eCl@ss 8.1</b>	27273202
<b>eCl@ss 9.0</b>	27273202
<b>eCl@ss 10.0</b>	27273202
<b>eCl@ss 11.0</b>	27273202
<b>eCl@ss 12.0</b>	27273106
<b>ETIM 5.0</b>	EC002654
<b>ETIM 6.0</b>	EC002654
<b>ETIM 7.0</b>	EC002654
<b>ETIM 8.0</b>	EC002654
<b>UNSPSC 16.0901</b>	41111938

## Désignation

### Désignation LFV230

#### Homologation

XX	sans
XA	Protection anti-débordement selon WHG

#### Version/température du processus

S	Standard / -40 °C ... +100 °C
T	Étendue / -40 °C ... +150 °C
H	Applications hygiéniques / -40 °C ... +150 °C

#### Raccord process/matériau

GB	G ¾ A, PN 64 / 316L
NB	¾" NPT, PN 64 / 316L
GA	G 1 A, PN 64 / 316L
NA	1" NPT, PN 64 / 316L
CL	Tri-Clamp 1", PN 16, L, Ra < 0,8 µm
CN	Tri-Clamp 2", PN 16, L, Ra < 0,8 µm
RL	Embout conique DN 25, DIN 11851, avec écrou raccord, PN 40, 316L, Ra < 0,8 µm
RM	Embout conique DN 40, DIN 11851, avec écrou raccord, PN 40, 316L, Ra < 0,8 µm
RN	Embout conique DN 50, DIN 11851, avec écrou raccord, PN 40, 316L, Ra < 0,8 µm
R3	Filetage R ¾ A, PN 64, 316L, EN10226-1

#### Électronique

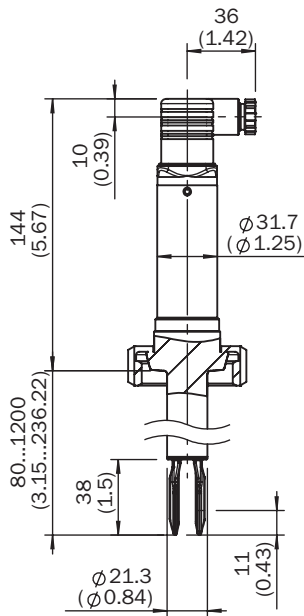
- C Commutateur sans contact, 20 ... 253 V CA/CC
- T Sortie transistor PNP, 9,6 ... 35 V CC
- I Sortie transistor PNP avec IO-Link, 18 ... 30 V CC
- Boîtier**
- P 1.4404
- Raccordement électrique/indice de protection**
- M M12 x 1 / IP 67
- V DIN 43650 avec connecteur mâle/IP 65
- Longueur 80 mm ... 1.200 mm**

LFV 230 -         P

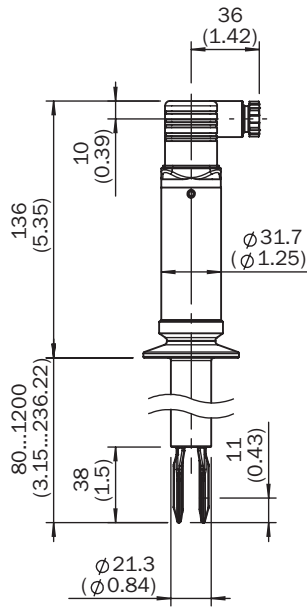
Certains variantes de la désignation ne peuvent pas être combinées !

[Plan coté](#) (Dimensions en mm (inch))

Plan coté







Plan coté



## Accessoires recommandés

Autres modèles d'appareil et accessoires → [www.sick.com/LFV200](http://www.sick.com/LFV200)

	Description succincte	Type	Référence
<b>Brides</b>			
	Bride à souder/raccord à souder, raccord process, DIN11851-1, DN25 / PN40, acier inoxydable 1.4404	BEF-FL-851D25-LFV2	5321527
	Bride à souder/raccord à souder, raccord process DIN11851-1, DN40 / PN40, acier inoxydable 1.4404	BEF-FL-851D40-LFV2	5321459
	Bride à souder/raccord à souder, raccord process DIN11851-1, DN50 / PN25, acier inoxydable 1.4404	BEF-FL-851D50-LFV2	5321528
	Bride à souder/raccord à souder, raccord process G 1, acier inoxydable 1.4404	BEF-FL-GEWG10-LFV2	4054605
	Bride à souder/raccord à souder, raccord process G 3/4, acier inoxydable 1.4404	BEF-FL-GEWG34-LFV2	4054604
	Bride à souder/raccord à souder, raccord process Tri-Clamp 1", acier inoxydable 1.4404	BEF-FL-TCL110-LFV2	5321678
	Bride/raccord à souder, raccord process Tri-Clamp 2", acier inoxydable 1.4404	BEF-FL-TCL120-LFV2	5321679

## SICK EN BREF

SICK est l'un des principaux fabricants de capteurs et de solutions de détection intelligents pour les applications industrielles. Notre gamme unique de produits et de services vous fournit tous les outils dont vous avez besoin pour la gestion sûre et efficace de vos processus, la protection des personnes contre les accidents et la prévention des dommages environnementaux.

Nous possédons une vaste expérience dans de nombreux secteurs et connaissons vos processus et vos exigences. Nous sommes en mesure de vous proposer les capteurs intelligents qui répondent parfaitement à vos besoins. Nos solutions systèmes sont testées et améliorées dans des centres d'application situés en Europe, en Asie et en Amérique du Nord afin de satisfaire pleinement nos clients. Cette rigueur a fait de notre entreprise un fournisseur et partenaire de développement fiable.

Nous proposons également une gamme complète de services : les SICK LifeTime Services vous accompagnent tout au long du cycle de vie de vos machines et vous garantissent sécurité et productivité.

**C'est ainsi que nous concevons la détection intelligente.**

## DANS LE MONDE ENTIER, PRÈS DE CHEZ VOUS :

Interlocuteurs et autres sites sur → [www.sick.com](http://www.sick.com)