

Système de suspension par câble conçu spécifiquement pour suspendre tout type de gaine de ventilation rectangulaire.

AVANTAGES

- Réduit le temps de travail en hauteur
- Dispense de rail de supportage et d'équerre de fixation
- Le Trapèze TPZGR peut être installé au sol
- S'adapte à toute gaine rectangulaire d'épaisseur 0,6 à 1,5 mm
- Réparti la charge sur 3 points de fixation, pour vis autoforeuses ou rivets pop (non fournis)
- Meilleure atténuation des vibrations
- Conforme à la norme EN 1507 (classe D)
- Ajustement rapide grâce à l'écrou de déverrouillage
- Kit complet, prêt à poser, avec un choix d'embouts important



INSTALLATION ET AJUSTEMENT

1.

2.

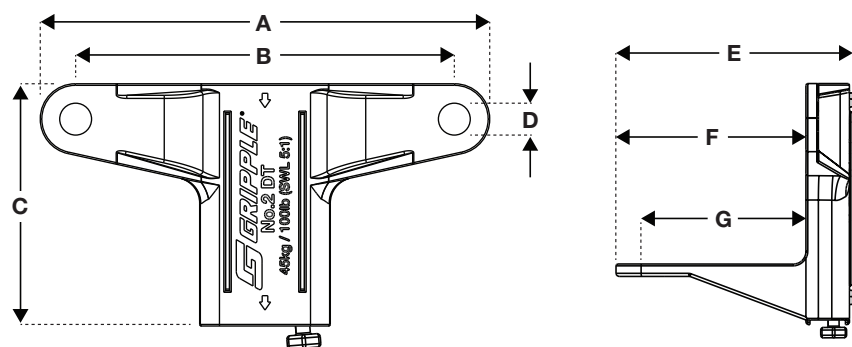
3.

Ajustement

Laisser un minimum de 75 mm de câble sortir du galet.
Vis non fournies.

1. Retirer la charge
2. Passer le câble
3. Tirer sur l'écrou de déverrouillage

SPÉCIFICATIONS



Dimension	mm
A	70
B	59
C	38
D	Ø 5

Dimension	mm
E	38
F	29
G	23

EMBOUTS DISPONIBLES



Pour plus d'informations, contactez-nous ou visitez notre site Internet www.gripple.com

INFORMATIONS TECHNIQUES

Charge de travail maximale :
45 kg avec coefficient de sécurité de 5:1

Matériaux :

Corps - zamac ZA2
Cale de blocage - acier dur compressé, Minimum Rockwell 56C
Ressort - inox type 302
Obturbateur - homopolymère propylène stabilisé aux UV
Pad - EPDM 4015 dureté Shore A
Écrou de déverrouillage - inox A2