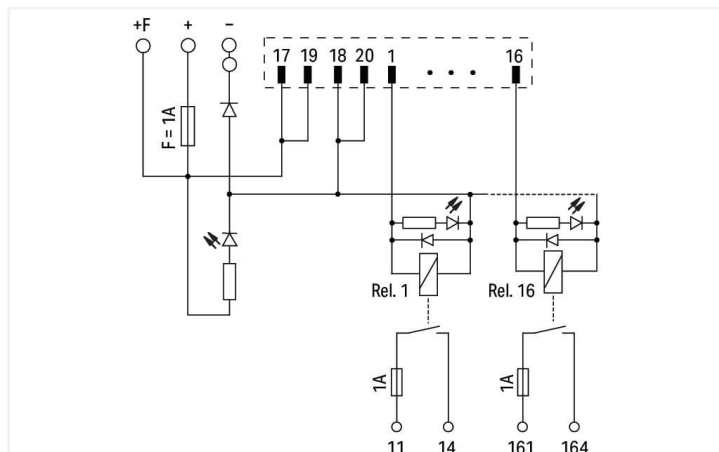
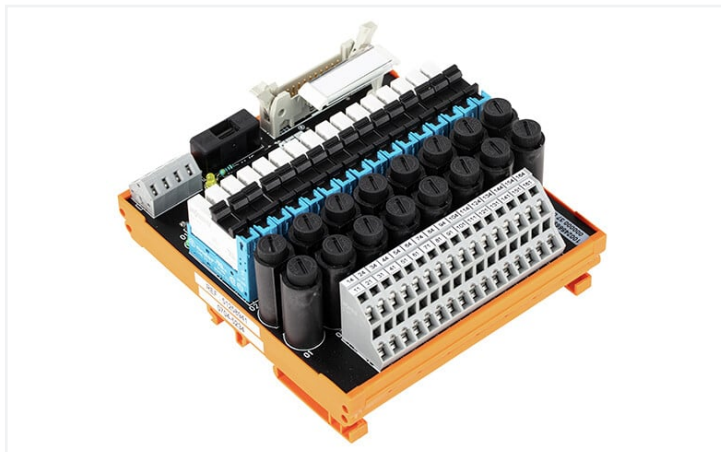


## Fiche technique | Référence: 704-5234

Module interface pour système de précâblage; Connecteurs selon la norme DIN 41651; Connecteur mâle; 20 pôles; sortie de relais à 16 canaux; 1T; Bornes pour circuits imprimés à 2 étages; avec fusible de sortie; en support de montage

<https://www.wago.com/704-5234>



### Données électriques

des entrées/sorties	Sortie de relais à 16 canaux
Tension de fonctionnement nominale	DC 24 V
Plage de tension de fonctionnement	±10 %
Nombre relais T/contacts à fermeture	1
Limite du courant permanent	1 A
Tension de commutation max.	AC 250 V; DC 48 V
Pouvoir de coupure max. (ohmique)	AC 1250 VA; DC 50 W
Durée de vie, mécanique	10 x 10 <sup>6</sup> manoeuvres
Indication d'état	LED verte (canal) LED jaune (alimentation)
Relais élémentaire WAGO	857-152
Fonctions spéciales	avec fusible de sortie

### Sécurité & Protection

Tension de référence	50 V
Tension assignée de tenue aux chocs	0,8 kV
Degré de pollution	2
Rigidité diélectrique entre circuit de commande/de charge (AC, 1 min)	4 kV <sub>eff</sub>
Rigidité diélectrique entre contact/contact (AC, 1 min)	1 kV <sub>eff</sub>

### Compatibilité

#### GE Fanuc

GE Fanuc 9030	IC693 MDL740 IC693 MDL742 IC693 MDL753
GE Fanuc RX3i	IC694 MDL753

### Schneider

Schneider Modicon TM3	TM3 DQ16T(G) TM3 DQ16TK TM3 DQ32TK
Schneider Modicon M340	BMX DDO 1602 BMX DDO 3202K BMX DDO 6402K BMX DDM 3202K
Schneider Modicon Quantum	140 DDO 353 00 140 DDO 353 01 140 DDO 364 00 140 DVO 853 00
Schneider TSX	TSX DSY 16T2 TSX DSY 32T2K TSX DSY 64T2K TSX DMY 28FK TSX DMY 28RFX TSX DSZ 32T2 TSX DMZ 28DT TSX DMZ 28DTK TSX DMZ 64DTK
Schneider Twido	TM2 DDO 16TK TM2 DDO 32TK

### Rockwell

Rockwell Compact Logix	1769 - OB16 1769 - OB16P 1769 - OB32 1769 - OB32T
Rockwell Control Logix	1756 - OB16E 1756 - OB32

### Omron

Omron CJ1W	CJ1W-MD232 CJ1W-OD212 CJ1W-OD232 CJ1W-OD262
------------	--

### WAGO

WAGO I/O System 750	750-1500
WAGO I/O System 753	753-530 (x2)

## Données de raccordement

### Connection 1

Connecteur	Connecteurs selon la norme DIN 41651 ; Connecteur mâle
Nombre de pôles 1	20
Type de connexion 1	Système
Remarque (Section de conducteur)	12 AWG : THHN, THWN
Sens d'enfichage	vertical

### Connection 2

Mode de construction 2	Bornes pour circuits imprimés, deux éta- ges
Nombre de pôles 2	32
Type de connexion 2	Zone
Borne WAGO 2	WAGO Série 736
Conducteur rigide 2	0,08 ... 2,5 mm <sup>2</sup> / 28 ... 12 AWG
Conducteur souple 2	0,08 ... 2,5 mm <sup>2</sup> / 28 ... 12 AWG
Longueur de dénudage 2	5 ... 6 mm / 0.2 ... 0.24 inch

### Connection 3

Mode de construction 3	Bornes pour circuits imprimés
Nombre de pôles 3	4
Type de connexion 3	Alimentation
Borne WAGO 3	WAGO Série 236
Conducteur rigide 3	0,08 ... 2,5 mm <sup>2</sup> / 28 ... 12 AWG
Conducteur souple 3	0,08 ... 2,5 mm <sup>2</sup> / 28 ... 12 AWG
Longueur de dénudage 3	5 ... 6 mm / 0.2 ... 0.24 inch

### Données géométriques

Largeur	115 mm / 5.133 inch
Hauteur	125 mm / 4.921 inch
Prof. à partir du niveau supérieur du rail	50 mm / 1.969 inch

### Données mécaniques

Type de montage	Rail 35
-----------------	---------

### Données du matériau

Matériau du contact (Relais)	AgSnO <sub>2</sub>
Charge calorifique	0,613 MJ
Poids	393,4 g

### Conditions d'environnement

Température ambiante (fonctionnement)	-25 ... +40 °C
Température ambiante (stockage)	-40 ... +70 °C
Humidité relative	≤ 85% (sans condensation)

### Données commerciales

ETIM 8.0	EC002780
ETIM 7.0	EC002780
Unité d'emb. (SUE)	1 pce(s)
Type d'emballage	Carton
Pays d'origine	DE
GTIN	4055143982733
Numéro du tarif douanier	85369010000

### Conformité environnementale du produit

CAS-No.	7439-92-1 79-94-7
REACH Candidate List Substance	2,2',6,6'-tetrabromo-4,4'-isopropylidenediphenol Lead
RoHS Compliance Status	Compliant, With Exemption
RoHS Exemption	7(a)
SCIP notification number (Austria)	d6628236-769a-4a91-8bba-94a3c04241d6
SCIP notification number (Belgium)	42c45577-9329-4858-ad5e-3630d6e33628
SCIP notification number (Bulgaria)	37f0af9b-9d28-4bf6-a168-07f131b6ca5e
SCIP notification number (Czech Republic)	4a25ef78-c834-4b01-8a1d-c78c7f4495cc
SCIP notification number (Denmark)	80c652c7-7a2c-4f55-9532-676292173a1c
SCIP notification number (Finland)	caec1f88-ef00-4ab8-a572-1f75247eddc
SCIP notification number (France)	20d35508-fdcc-4f98-8b65-29cca56ddfaa
SCIP notification number (Germany)	7cd8b269-cc2a-43c7-b362-bdcbdb9287c0
SCIP notification number (Hungary)	2293c3e4-0bc4-42ed-b63a-be2d49d0f507
SCIP notification number (Italy)	800d1941-45de-49d8-84eb-957aa9e2f8da
SCIP notification number (Netherlands)	4292f514-e675-4800-bce9-68f0e2779509
SCIP notification number (Poland)	08c035f6-bf23-45e5-a7ef-2b5dbecaa014
SCIP notification number (Romania)	31fadea0-2297-4db0-9ffe-a5b6d55b638e
SCIP notification number (Sweden)	176931be-3102-44e3-af4e-e06142c39b14

## Autorisations / certificats

## Déclarations de conformité et de fabricant

Approbation	Norme	Nom du certificat
EU-Declaration of Conformity WAGO GmbH & Co. KG	-	-
UK-Declaration of Conformity WAGO GmbH & Co. KG	-	-

## Téléchargements

## Conformité environnementale du produit

## Recherche de conformité

Environmental Product  
Compliance 704-5234

## Documentation

## Description du système

WAGO System Wiring,  
Selection Guidepdf  
533.15 KB