

"COLONNE 0"

"COLONNE 1"

"COLONNE 2"

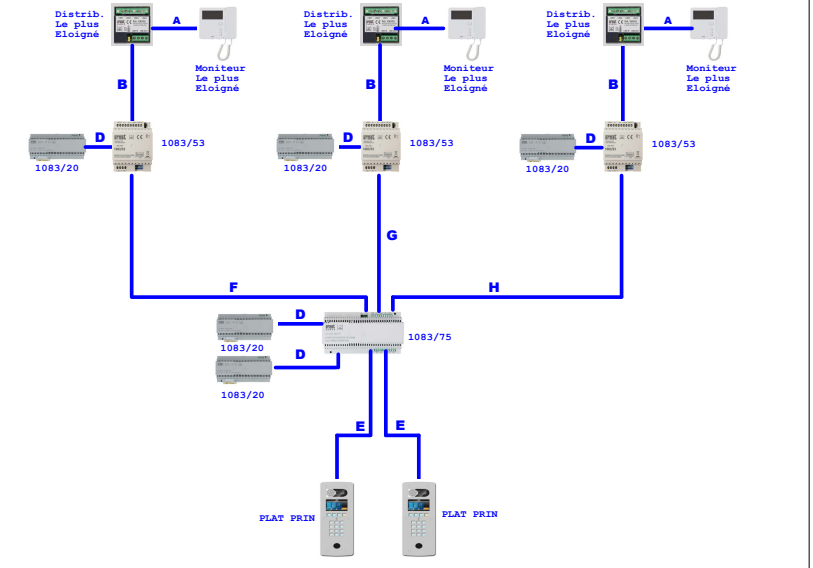
MATERIEL UTILISABLE SUR CE TYPE D'INSTALLATION :

- PLAQUE DE RUE VIDEO: REF : D83/I
- REF : D83/IG
- REF : D83/IGLP
- REF : D83/IGLPPPT
- REF : D83/IGPT
- REF : D83/ILP
- REF : D83/ILPPT
- REF : D83/IPT
- REF : D83/ZG
- REF : D83/ZGLP
- ALIMENTATION BUS 2VOICE: REF : 1083/20
- INTERFACE COLONNE REF : 1083/53
- INTERFACE 4 PRINCIPALES REF : 1083/75
- CÂBLE BUS 2VOICE: REF : 1083/90 (100m)
- REF : 1083/95 (500m)
- DISTRIBUTEUR COLONNE REF : 1083/55 (4 sorties)
- REF : 1083/57 (8 sorties)
- CENTRALE : REF : CV1083
- ALIMENTATION CENTRALE: REF : 8500/2
- TÊTE DE LECTURE: REF : T25VK2
- BOUTON DE SORTIE REF : BA/OF/80LH ou BP2GML
- ALIMENTATION GÂCHE/VENTOUSE REF : AL12/2DIN
- POSTES REF : 1183/4 (avec combiné)
- REF : 1183/5 (avec combiné)
- REF : 1183/7 (main libre)
- MONITEURS REF : 1750/1 (avec combiné)
- REF : 1750/16 (main libre MIRO)
- REF : 1719/1 (main libre MODO)

Le schéma n'est valable qu'avec les références produits indiquées. Pour toute modification, veuillez prendre contact avec le service technique.

DISTANCES ET NOMBRE POSTES MAXIMUM INTERPHONE

	NBRE MAX DE POSTES D'UNE COLONNE	A	B	A + B	COMPT. DES SEGMENTS D'UNE COLONNE DE A, B, A+B	D	E	F	G	H
Câble URMET REF : 1083/90	127	50m	200m	200m	800m	5m	200m	600m	600m	600m
SVT1 0,5mm OU 0,8mm	64	50m	150m	150m	600m	5m	100m	/	/	/
CAT5 UTP des piles torçades	64	50m	125m	125m	800m	5m	100m	/	/	/
Câble 1mm²	32	50m	75m	75m	150m	5m	/	/	/	/

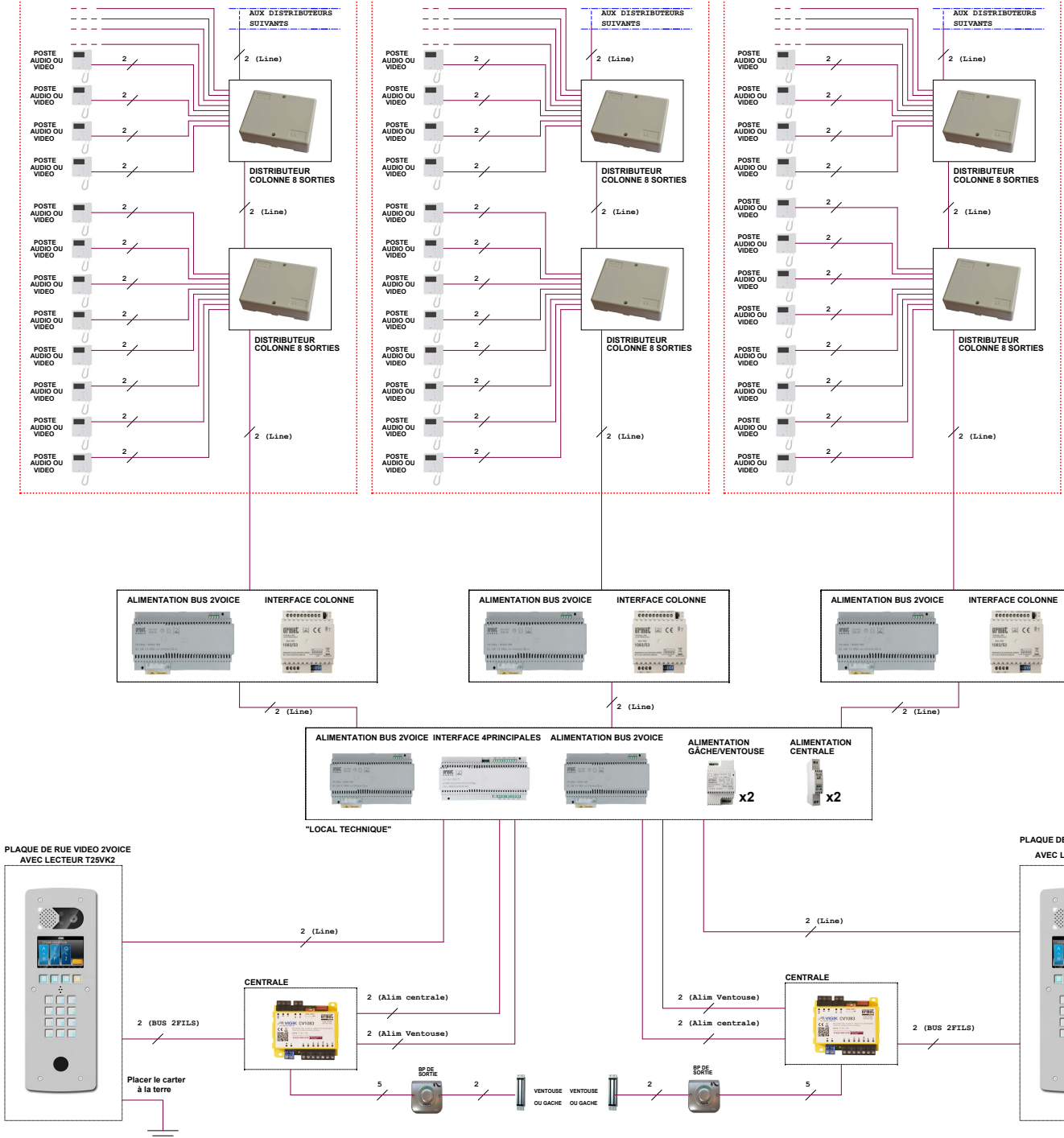


Le carter doit être relié à la terre en utilisant l'écrou de fixation prévu à cet effet.



DISTANCES CONTROLE ACCES CV1083

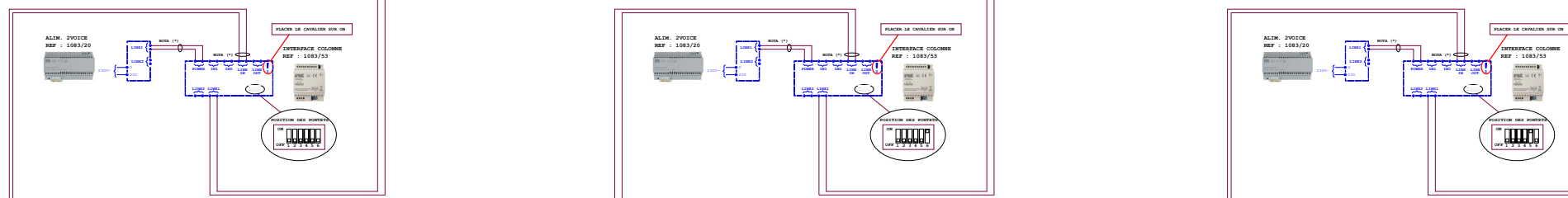
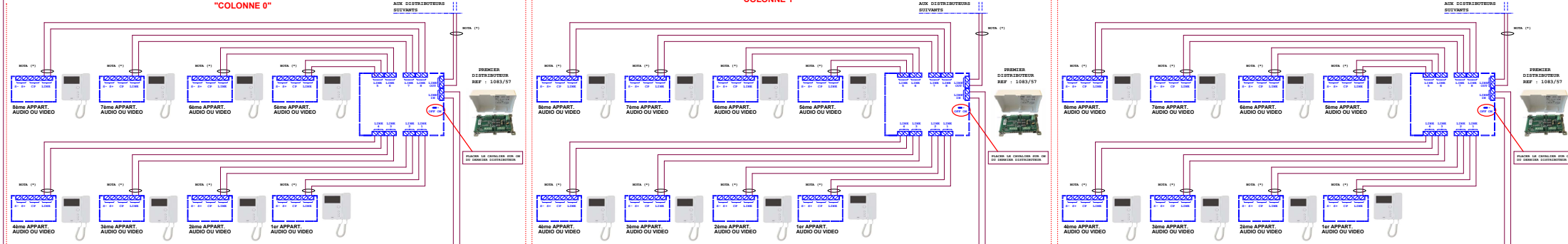
	Alim Centrale	Alim Ventouses	Bout. Plat Cent. (BP- BP-)	Bouton sortie (BP- BP-)
Câble URMET REF : 1083/90	50m	50m	/	/
Câble 1mm²	50m	50m	/	/
HVV05-P 1,5mm²	100m	100m	/	/
SVT1 0,8mm	25m	25m	100m	100m



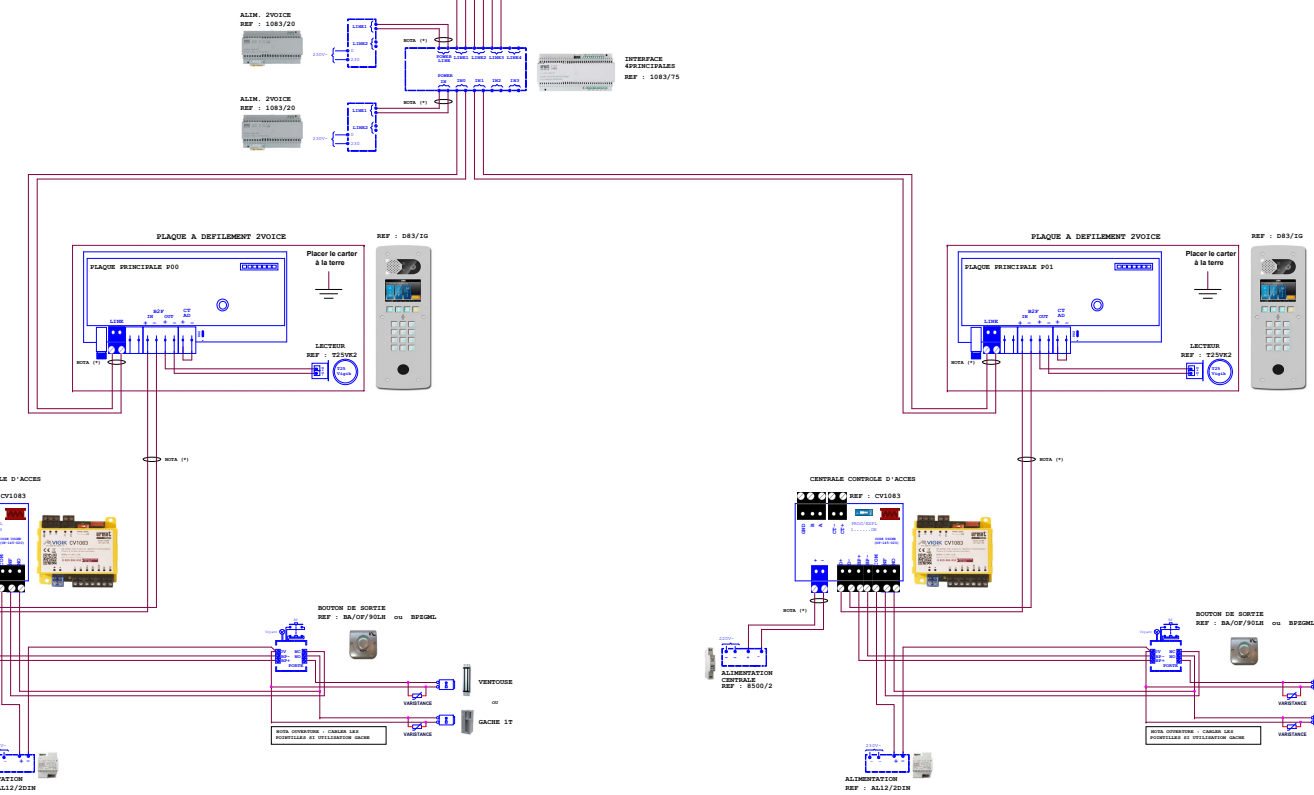
"COLONNE 0"

"COLONNE 1"

"COLONNE 2"



La référence 1083/53 remplace la référence 1083/50. Si vous possédez une 1083/50, il faut reprendre les mêmes bornes que la 1083/53.



NOTA (*) : Utiliser un câble indépendant pour cette liaison. Pour la codification des postes, voir la notice de l'alimentation 1083/20, ou télécharger l'application URMET 2 SET.