

Série PRD : Fiches et Prises 16, 32, 80 et 125 Amp

Antidéflagrant

16A et 32A :
Zones 1 et 2 - 21 et 22
Gaz (G) et Poussières (D)

80A et 125A :
Zones 1 et 2
Gaz (G)

Applications

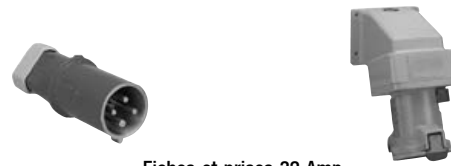
- Les fiches et les prises sont utilisées pour des équipements électriques mobiles ou fixes en zone à risque, tels que des systèmes d'éclairage et de chauffage, des groupes de convertisseurs, des moteurs, des appareils de climatisation, des compresseurs et des pompes.
- Convient pour les zones à risques nécessitant un équipement étanche et robuste.
- Convient pour l'industrie pétrolière et gazière, par exemple dans les raffineries, les pipelines et les installations de forage en pleine mer.

Caractéristiques techniques

- Caractéristiques générales — 16 A:
 - Joint antidéflagrant à emboîtement cylindrique.
 - Coupure automatique des pôles brevetée à double sécurité assurant l'extraction de la fiche:
 - La coupure automatique et simultanée de chaque phase dans une chambre antidéflagrante
 - La séparation hors tension des broches dans une seconde chambre antidéflagrante
 - Possibilité de cadenasage du volet avec 1 cadenas de diamètre 5 mm, de longueur 45 mm.
 - Socles muraux et socles encastrables avec un dispositif de sécurité n'admettant que les fiches ATX, spécialement appropriées pour les zones à risques.
 - Les fiches sont utilisables sur des socles industriels à brochage CEI 60309-2 en dehors des atmosphères explosibles.
- Caractéristiques générales — 32 A:
 - Joint antidéflagrant à emboîtement cylindrique.
 - Dispositif de verrouillage mécanique garantissant:
 - que la coupure s'effectue dans la chambre antidéflagrante avant séparation de la fiche et du socle
 - l'impossibilité d'enlever la fiche sous tension.
 - Fiche avec poignée droite, utilisable sur les socles industriels à brochage CEI 60309-2 en dehors des zones à risques.
- Caractéristiques générales — 80 A et 125 A:
 - Dispositif de verrouillage mécanique interdisant de fermer l'interrupteur tant que la fiche n'est pas engagée à fond dans le socle et rendant impossible d'enlever la fiche sous tension.
 - Socle de prise équipé d'un interrupteur assurant la coupure en charge.
 - Possibilité de cadenasage de la poignée de l'interrupteur en position "off" (3 cadenas).
- Socles muraux — 16 A:
 - 2 entrées taraudées M20 (1 sur la partie supérieure et 1 sur la partie inférieure).
 - Livré avec un bouchon M20.
 - Raccordement par bornes 2 x 4 mm².
 - Bornes de terre: intérieure et extérieure par vis 4 mm.
- Socles muraux — 32 A:
 - 2 entrées taraudées M25 (1 sur la partie supérieure et 1 sur la partie inférieure).
 - Livré avec un bouchon M25.
 - Raccordement par bornes 10 mm².
 - Bornes de terre: intérieure et extérieure par vis 6 mm.
- Socles muraux — 80 A:
 - 1 entrée taraudée M32 (sur la partie supérieure).
 - Raccordement par cosses à oeil 8 mm (non fournies).
 - Raccordement de la terre intérieure par borne 35 mm² et de terre extérieure par vis 6 mm de diamètre.



Fiches et prises 16 Amp



Fiches et prises 32 Amp



Fiches et prises 80 et 125 Amp

- Socles muraux — 125 A:
 - 1 entrée taraudée M50 (sur la partie supérieure).
 - Raccordement par cosses à oeil 8 mm (non fournies).
 - Raccordement de la terre intérieure par borne 35 mm² et de terre extérieure par vis 6 mm de diamètre.
- Fiches — 16 A:
 - 1 entrée de câble intégrée M25
 - 9 à 12 mm de diamètre pour les fiches 2P+T
 - 12 à 15 mm de diamètre pour les fiches 3P+T
 - 15 à 17 mm de diamètre pour les fiches 3P+N+T
 - Raccordement sur bornes 2.5 mm² maximum.
- Fiches — 32 A:
 - 1 entrée de câble intégrée de diamètre 17 à 22 mm.
 - Raccordement sur bornes 6 mm² maximum.
- Fiches — 80 A:
 - 1 entrée de câble intégrée de diamètre 18 à 28 mm.
 - Raccordement sur bornes 16 mm² maximum.
- Fiches — 125 A:
 - 1 entrée de câble intégrée de diamètre 30 à 36 mm.
 - Raccordement sur bornes 35 mm² maximum.

Matériaux standard

- 16 A Socle et fiche: alliage d'aluminium de qualité marine peint en gris.
- 32 A Socle: alliage d'aluminium de qualité marine peint en gris
- 32 A Socle encastrable: en fonte.
- 80 A et 125 A Socle: en fonte traité anticorrosion et peint en gris.
- Fiches: alliage d'aluminium de qualité marine peint en gris RAL 7038.

Série PRD : Fiches et Prises 16, 32, 80 et 125 Amp

Antidéflagrant

16A et 32A :
Zones 1 et 2 - 21 et 22
Gaz (G) et Poussières (D)

80A et 125A :
Zone 1 et 2
Gaz (G)

Certifications

16 A et 32 A

◆ Certification ATEX

- **Certification Type (16 A Fiches et Prises murales) PCX 16d**
 - Gaz: Zones 1 et 2
 - Conformité ATEX 2014/34/UE: Ⓜ II 2 G
 - Type de Protection: Ex d IIC
 - Classe de Température: T6 pour $T_a \leq +40$ °C, T5 pour +55°C
- **Poussières: Zones 21 et 22**
 - Conformité ATEX 2014/34/UE: Ⓜ II 2 D
 - Type de Protection: Ex tD A21
 - Température de surface: T95 °C
 - Température ambiante: -40 °C à +55 °C
 - Certificat ATEX: LCIE 02 ATEX 6234
 - Indice de Protection suivant EN/IEC 60529: IP66
- **Certification Type (16 A socles encastrables) PCXd/EN**
 - Gaz: Zones 1 et 2
 - Conformité ATEX 2014/34/UE: Ⓜ II 2 G
 - Type de Protection: Ex d IIC
- **Poussières: Zones 21 et 22**
 - Conformité ATEX 2014/34/UE: Ⓜ II 2 D
 - Type de Protection: Ex tD A21
 - Température ambiante: -40 °C à +55 °C
 - Certificat ATEX: LCIE 03 ATEX 0022U
 - Indice de Protection suivant EN/IEC 60529: IP66
- **Certification Type (32 A Fiches et prises murales) PCX 32d**
 - Gaz: Zones 1 et 2
 - Conformité ATEX 2014/34/UE: Ⓜ II 2 G
 - Type de Protection: Ex d IIC
 - Classe de Température: T6 pour $T_a \leq +40$ °C, T5 pour +55°C
- **Poussières: Zones 21 et 22**
 - Conformité ATEX 2014/34/UE: Ⓜ II 2 D
 - Type de Protection: Ex tD A21
 - Température de Surface: T95 °C
 - Température ambiante: -40 °C à 55 °C
 - Certificat ATEX: LCIE 03 ATEX 6134X
 - Indice de Protection suivant EN/IEC 60529: IP66

◆ Certification EURASEC

- EURASEC N° TC RU C-FR.Г505.B.00910

80 A et 125 A

◆ Certification ATEX

- **Certification Type (80 A Fiches et prises murales) PCX 80d**
 - Gaz: Zones 1 et 2
 - Conformité ATEX 2014/34/UE: Ⓜ II 2 G
 - Type de Protection: Ex d IIB
 - Classe de Température: T6 pour $T_a \leq +40$ °C, T5 pour +55°C
 - Température ambiante: -40 °C à 55 °C
 - Certificat ATEX: LCIE 03 ATEX 6149X
 - Indice de Protection suivant EN/IEC 60529: IP66
- **Certification Type (125 A Fiches et prises murales) PCX 125d**
 - Gaz: Zones 1 et 2
 - Conformité ATEX 2014/34/UE: Ⓜ II 2 G
 - Type de Protection: Ex d IIB
 - Classe de Température: T5
 - Température ambiante: -40 °C à 55 °C
 - Certificat ATEX: LCIE 03 ATEX 6148X
 - Indice de Protection suivant EN/IEC 60529: IP66

◆ Certification EURASEC

- EURASEC N° TC RU C-FR.Г505.B.00910


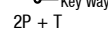
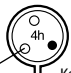
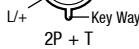
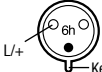
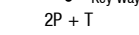
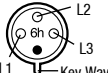
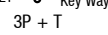

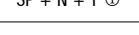
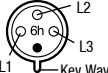
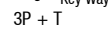
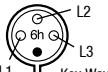
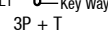

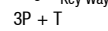
Série PRD : Fiches et Prises 16, 32, 80 et 125 Amp Antidéflagrant

16A et 32A :
Zones 1 et 2 - 21 et 22
Gaz (G) et Poussières (D)

80A et 125A :
Zones 1 et 2
Gaz (G)

Fiches et Prises

AINTIDÉFLAGRANT EX D

Equipment	Brochage	Poids kg	Volume dm ³	Référence catalogue
Très basse tension				
16 A – 20/25 Vca 50/60 Hz – Violet				
Socle mural		1.7	5	PRD316RP
Fiche		0.5	4	PRD316PP
Basse tension				
16 A – 100/130 Vca 50/60 Hz – Jaune				
Socle mural		1.7	5	PRD316RY
Fiche		0.5	4	PRD316PY
16 A – 200/250 Vca 50/60 Hz – Bleu				
Socle mural		1.7	5	PRD316RB
Fiche		0.5	4	PRD316PB
16 A – 380/415 Vca 50/60 Hz – Rouge				
Socle mural		1.8	5	PRD416RR
Fiche		0.5	4	PRD416PR
Socle mural		1.9	5	PRD516RR
Fiche		0.5	4	PRD516PR
32 A – 380/415 Vca 50/60 Hz – Rouge				
Socle mural		10.4	17	PRD432RR
Fiche		1.5	4	PRD432PR
80 A – 380/415 Vca 50/60 Hz – Rouge				
Socle mural		44.6	69	PRD480RR
Fiche		3.4	6	PRD480PR
125 A – 380/415 Vca 50/60 Hz – Rouge				
Socle mural		47	69	PRD412RR
Fiche		5.9	7	PRD412PR

Ⓢ 200/346 V – 240/415 Vca 50/60 Hz.


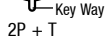

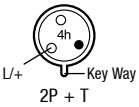

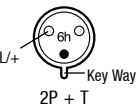
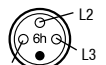
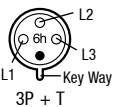
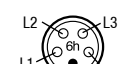

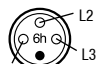
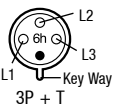
Les références ombrées sont des produits de vente courante habituellement stockés. Pour les autres références, disponibilité à confirmer.

Série PRD : Fiches et Prises 16, 32, 80 et 125 Amp

Antidéflagrant

16A et 32A :
Zones 1 et 2 - 21 et 22
Gaz (G) et Poussières (D)

80A et 125A :
Zones 1 et 2
Gaz (G)

Groupe de gaz	Brochage	Poids kg	Volume dm ³	Référence catalogue
Socles encastrables pour montage dans les coffrets de prises Ex d IIB ou Ex d IIC				
16 A – 20/25 Vca 50/60 Hz — Violet				
Ex d IIC		1.7	5	PRD316FPC
Ex d IIB	 2P + T	1.5	5	PRD316FPB
16 A – 100/130 Vca 50/60 Hz — Jaune				
Ex d IIC		1.7	5	PRD316FYC
Ex d IIB	 L/+ — Key Way 2P + T	1.5	5	PRD316FYB
16 A – 200/250 Vca 50/60 Hz — Bleu				
Ex d IIC		1.7	5	PRD316FBC
Ex d IIB	 L/+ — Key Way 2P + T	1.7	5	PRD316FBB
16 A – 380/415 Vca 50/60 Hz — Rouge				
Ex d IIC		1.8	5	PRD416FRC
Ex d IIB	 L1 — Key Way 3P + T	1.6	5	PRD416FRB
Ex d IIC		1.9	5	PRD516FRC
Ex d IIB	 Key Way — N 3P + N + T ①	1.7	5	PRD516FRB
32 A – 380/415 Vca 50/60 Hz — Rouge				
Ex d IIC		9.5	17	PRD432FRC
Ex d IIB	 L1 — Key Way 3P + T	9.2	17	PRD432FRB

① 200/346 V – 240/415 Vca 50/60 Hz.

Les références ombrées sont des produits de vente courante habituellement stockés. Pour les autres références, disponibilité à confirmer.

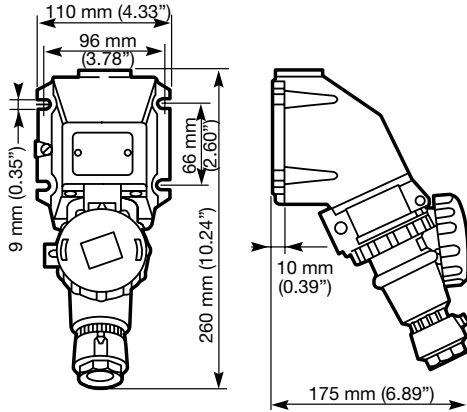
Série PRD : Fiches et Prises 16, 32, 80 et 125 Amp Antidéflagrant

16A et 32A :
Zones 1 et 2 - 21 et 22
Gaz (G) et Poussières (D)

80A et 125A :
Zones 1 et 2
Gaz (G)

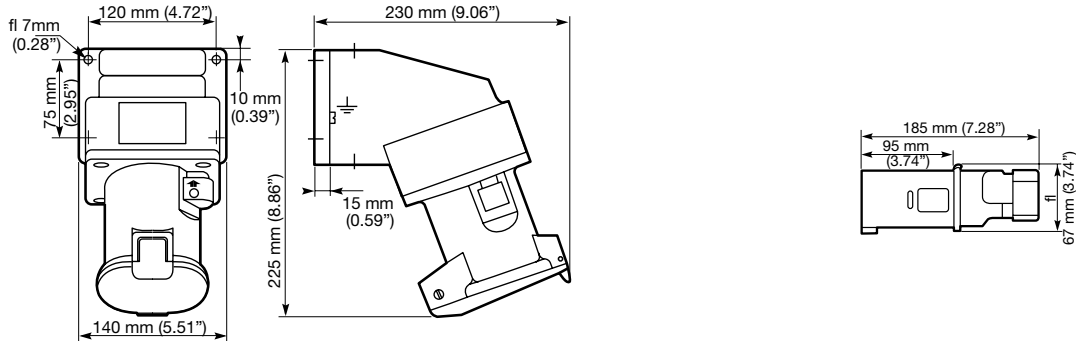
Fiches et Prises
ANTIDÉFLAGRANT EX D

Fiches et socles muraux 16 Amp - Dimensions en millimètres

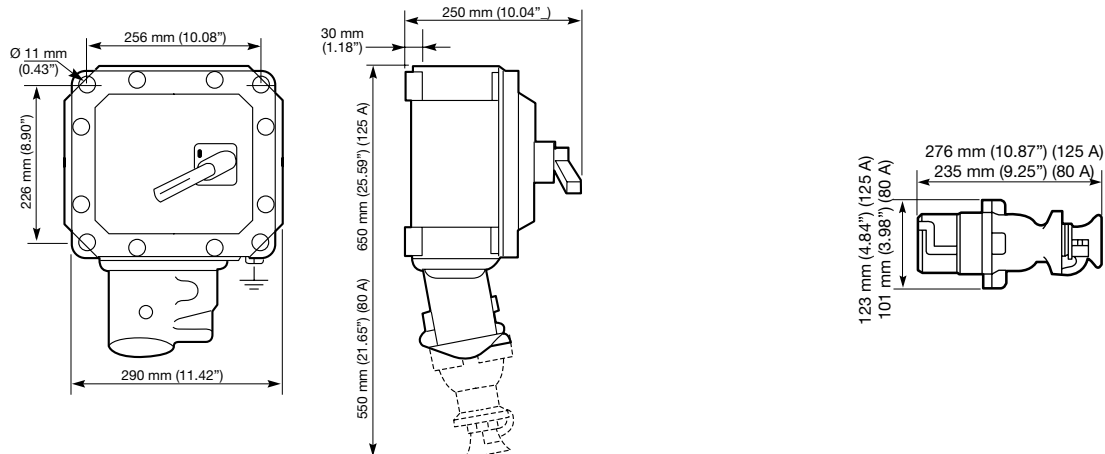


	A
2 P + T	70
3 P + T	78
3 P + N + T	85

Fiches et socles muraux 32 Amp - Dimensions en millimètres



Fiches et socles muraux 80 et 125 Amp - Dimensions en millimètres



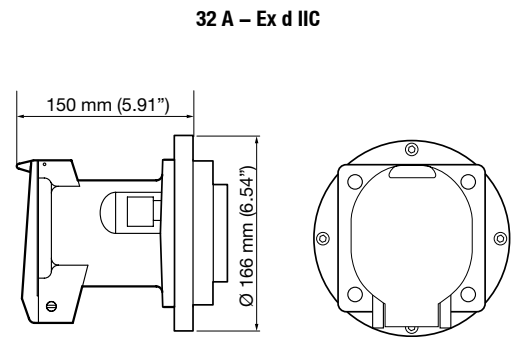
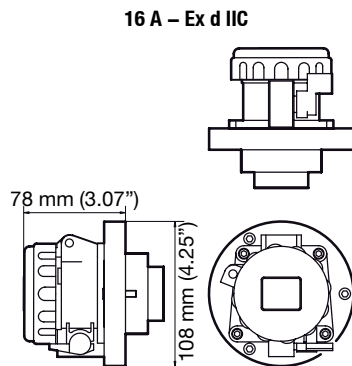
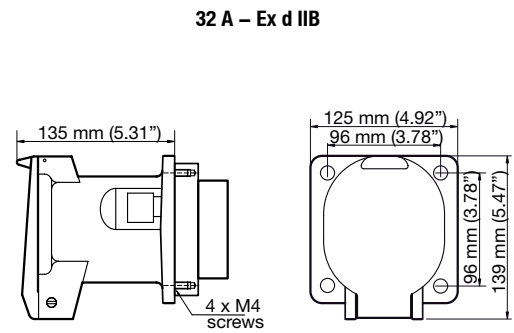
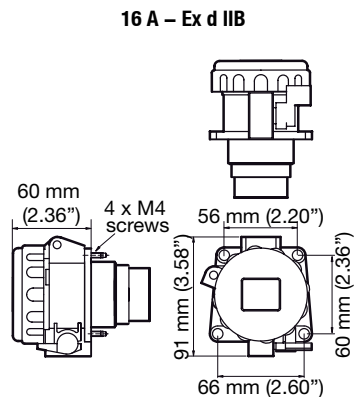
Série PRD : Fiches et Prises 16, 32, 80 et 125 Amp

Antidéflagrant

16A et 32A :
Zones 1 et 2 - 21 et 22
Gaz (G) et Poussières (D)

80A et 125A :
Zones 1 et 2
Gaz (G)

Socles encastrés 16 et 32 Amp - Dimensions en millimètres



Notes