



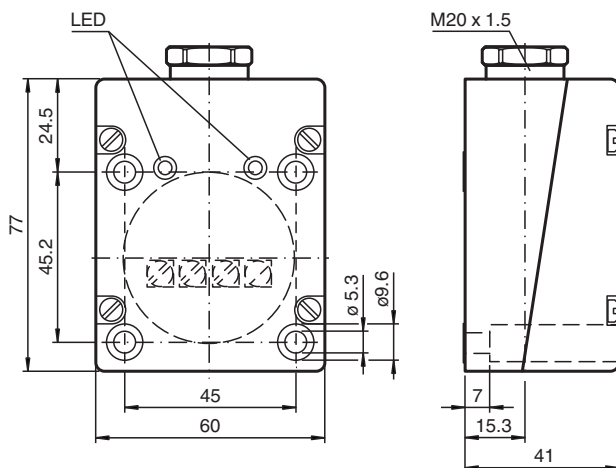
Détecteur inductif

NBN30-FPS-E5

- 30 mm, non noyable
- 3 fils courant continu



Dimensions



Données techniques

Caractéristiques générales

Fonction de commutation		Normalement ouvert/fermé (NO/NC)
Type de sortie		PNP
Portée nominale	s_n	30 mm
Montage		non noyable
Polarité de sortie		CC
Portée de travail	s_a	0 ... 24,3 mm
Élément de commande		Acier de construction, p. ex. 1.0037, S235JR (ancien St37-2) 90 mm x 90 mm x 1 mm
Facteur de réduction r_{Al}		0,2
Facteur de réduction r_{Cu}		0,1
Facteur de réduction $r_{1,4301}$		0,5
Facteur de réduction r_{Ms}		0,2
Type de sortie		3 fils

Valeurs caractéristiques

Tension d'emploi	U_B	10 ... 65 V CC
Fréquence de commutation	f	0 ... 50 Hz
Course différentielle	H	0,05 ... 7,26 mm

Date de publication: 2022-06-30 Date d'édition: 2022-06-30 : 236512_fra.pdf

Reportez-vous aux « Remarques générales sur les informations produit de Pepperl+Fuchs ».

Groupe Pepperl+Fuchs
www.pepperl-fuchs.com

États-Unis : +1 330 486 0001
fa-info@us.pepperl-fuchs.com

Allemagne : +49 621 776 1111
fa-info@de.pepperl-fuchs.com

Singapour : +65 6779 9091
fa-info@sg.pepperl-fuchs.com

PF PEPPERL+FUCHS

Données techniques

Protection contre l'inversion de polarité		oui
Protection contre les courts-circuits		oui
Résistance aux surcharges		oui
Sécurité rupture de fil		oui
Protection anti-inductive		oui
Suppression d'impulsion de mise en marche		oui
Ondulation		10 %
Chute de tension	U_d	$\leq 2,5 \text{ V}$
Reproductibilité	R	0,75 mm
Courant d'emploi	I_L	0 ... 300 mA
Courant résiduel	I_r	$\leq 0,01 \text{ mA}$
Consommation à vide	I_0	typ. 20 mA
Retard à la disponibilité	t_v	$\leq 100 \text{ ms}$
Visualisation de la tension d'emploi		LED verte
Visualisation de l'état de commutation		LED jaune
Valeurs caractéristiques pour la sécurité fonctionnelle		
MTTF _d		1170 a
Durée de mission (T _M)		20 a
Couverture du diagnostic (DC)		0 %
conformité de normes et de directives		
Conformité aux normes		
Normes		EN 60947-5-2:2007 EN 60947-5-2/A1:2012 IEC 60947-5-2:2007 IEC 60947-5-2 AMD 1:2012
Conditions environnementales		
Température ambiante		-25 ... 85 °C (-13 ... 185 °F)
Température de stockage		-40 ... 85 °C (-40 ... 185 °F)
Caractéristiques mécaniques		
Type de raccordement		Bornes à vis
Section des fils		jusqu'à 2,5 mm ²
Matériau du boîtier		PBT
Face sensible		PBT
partie inférieure du boîtier		PBT
Degré de protection		IP65
Masse		270 g
Informations générales		
Informations complémentaires		borne de sortie de commutation N.F. : borne 2 N.O. : borne 4

Connexion

