

Veillez tenir compte du fait que les données affichées dans ce document PDF proviennent de notre catalogue en ligne. Vous trouverez les données complètes dans la documentation utilisateur. Nos conditions générales d'utilisation des téléchargements sont applicables.

Tête de station destinée à la surveillance d'un réseau PROFIBUS



## Description du produit

Tête de station PROFIBUS

## Avantages

- Serveur Web embarqué performant pour la configuration et l'accès au diagnostic de réseau
- Un module interface de communication peut être utilisé pour un maximum de dix différents modules PROFIBUS DP ou PROFIBUS PA.
- Gestion et configuration des appareils de terrain PROFIBUS via FDT/DTM

## Données commerciales

Référence	2316379
Conditionnement	1 Unité(s)
Commande minimum	1 Unité(s)
Clé de vente	DNC135
Product key	DNC135
GTIN	4055626071145
Poids par pièce (emballage compris)	177,1 g
Poids par pièce (hors emballage)	161 g

## Caractéristiques techniques

### Propriétés du produit

Type de produit	Coupleur d'appareils
-----------------	----------------------

### Propriétés électriques

#### Alimentation

Plage de tension d'alimentation	10,8 V DC ... 26,4 V DC
Courant max. absorbé	800 mA

### Caractéristiques de raccordement

#### Alimentation

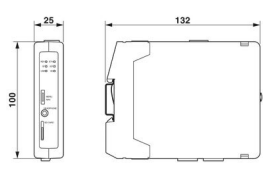
Section de conducteur souple	0,20 mm <sup>2</sup> ... 2,50 mm <sup>2</sup>
Section de conducteur rigide	0,20 mm <sup>2</sup> ... 2,50 mm <sup>2</sup>
Section de conducteur AWG	24 ... 12

### Interfaces

#### Données: Ethernet

Type de raccordement	RJ45
Nombre de voies	1
Section de conducteur souple max.	2,5 mm <sup>2</sup>
Section de conducteur souple min.	0,2 mm <sup>2</sup>
Section de conducteur rigide max.	2,5 mm <sup>2</sup>
Section de conducteur rigide min.	0,2 mm <sup>2</sup>
Section du conducteur AWG max.	12
Section du conducteur AWG min.	24

### Dimensions

Dessin coté	
Largeur	25 mm
Hauteur	100 mm
Profondeur	132 mm

### Indications sur les matériaux

Coloris	vert
---------	------

### Conditions environnementales et de durée de vie

## Conditions ambiantes

Indice de protection	IP20
Température ambiante (fonctionnement)	-20 °C ... 60 °C
Température ambiante (stockage/transport)	-20 °C ... 60 °C
Humidité de l'air admissible (fonctionnement)	5 % ... 95 % (pas de condensation)
Humidité de l'air admissible (stockage/transport)	5 % ... 95 % (pas de condensation)

## Homologations

### Conformité/homologations

UL, USA / Canada	UL 508 Listed
UL, Canada	CSA C22.2 No. 142

## Normes et spécifications

### Normes / Spécifications

Normes/Prescriptions	Immunité aux oscillations sinusoïdales amorties selon CEI 61000-4-12
----------------------	----------------------------------------------------------------------

### Normes / Spécifications

Normes/Prescriptions	Chaleur sèche selon CEI 61131-2
----------------------	---------------------------------

### Normes / Spécifications

Normes/Prescriptions	Chaleur humide selon CEI 61131-2
----------------------	----------------------------------

### Normes / Spécifications

Normes/Prescriptions	Chocs et vibrations selon EN 61131-2 et EN 50178
----------------------	--------------------------------------------------

### Norme PROFIBUS

Normes/Prescriptions	CEI 61158-2
----------------------	-------------

# FB-HSB - Convertisseur

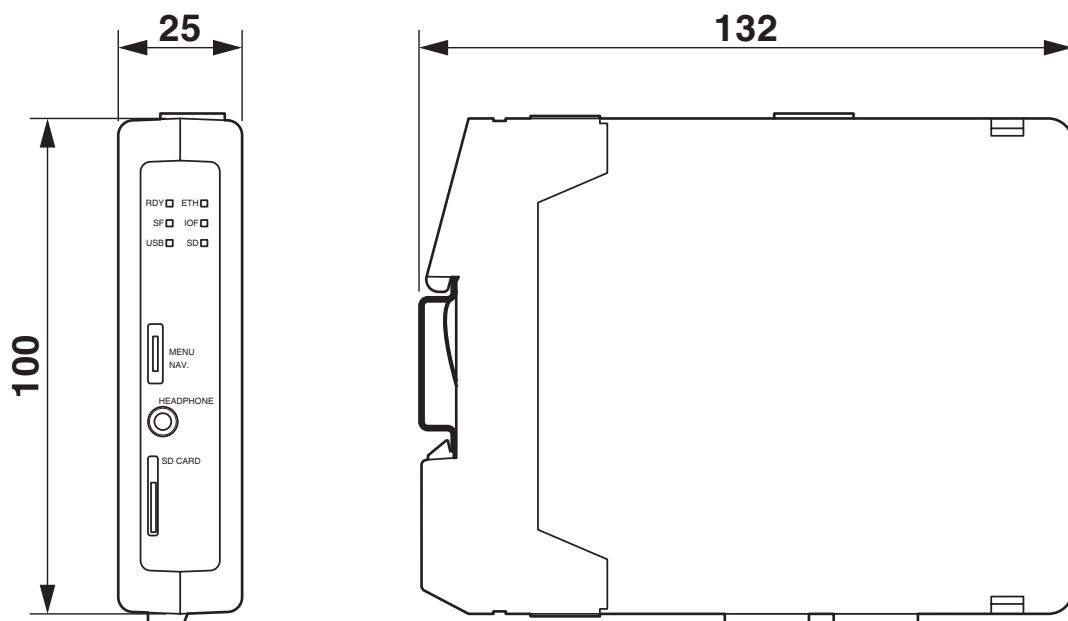
2316379

<https://www.phoenixcontact.com/fr/produits/2316379>



## Dessins


Dessin coté



2316379

<https://www.phoenixcontact.com/fr/produits/2316379>

## Homologations

 To download certificates, visit the product detail page: <https://www.phoenixcontact.com/fr/produits/2316379>



### UL Listed

Identifiant de l'homologation: FILE E 238705



### cUL Listed

Identifiant de l'homologation: FILE E 238705

### cULus Listed

2316379

<https://www.phoenixcontact.com/fr/produits/2316379>

## Classifications

### ECLASS

ECLASS-11.0	27242610
ECLASS-12.0	27242610
ECLASS-13.0	27242610

### ETIM

ETIM 8.0	EC001600
----------	----------

### UNSPSC

UNSPSC 21.0	32151600
-------------	----------

## Conformité environnementale

China RoHS	Période d'utilisation conforme (EFUP) : 50 ans Vous trouverez des informations sur les substances dangereuses dans la déclaration du fabricant dans l'onglet « Téléchargements »
------------	-------------------------------------------------------------------------------------------------------------------------------------------------------------------------------------

# FB-HSB - Convertisseur

2316379

<https://www.phoenixcontact.com/fr/produits/2316379>



## Accessoires

### FB-DP-RPTR - Répéteur

2316373

<https://www.phoenixcontact.com/fr/produits/2316373>



Interface/module répéteur PROFIBUS-DP

---

### FB-PA/SC - Répéteur

2316375

<https://www.phoenixcontact.com/fr/produits/2316375>



Module interface PROFIBUS PA avec oscilloscope



# FB-HSB - Convertisseur

2316379

<https://www.phoenixcontact.com/fr/produits/2316379>



## FB-DP-RPTR/SC - Répéteur

2316374

<https://www.phoenixcontact.com/fr/produits/2316374>



Interface/module répéteur PROFIBUS DP avec fonction d'oscilloscope

---

Phoenix Contact 2024 © - Tous droits réservés

<https://www.phoenixcontact.com>

PHOENIX CONTACT SAS

52 Boulevard de Beaubourg Emerainville

77436 Marne La Vallée Cedex 2 France

+33 (0) 1 60 17 98 98

[documentation@phoenixcontact.fr](mailto:documentation@phoenixcontact.fr)