



Lampes CorePro LEDbulb filament forme classique

CorePro LEDBulbND 7-60W E27 A60 827FR G

Dotées d'un design vintage classique, ces lampes LED à filament allient les formes familières des ampoules à incandescence classiques et les avantages de la technologie LED longue durée. Constituant un choix évident pour ceux qui recherchent une solution de remplacement de LED rétrofit, ces ampoules LED CorePro permettent 90 % d'économies d'énergie par rapport aux lampes conventionnelles. Les ampoules LED en verre CorePro haute luminosité offrent une excellente qualité de lumière dans un style vintage. Éclairage LED CorePro qui offre une durée de vie de 15 000 heures pour réduire les coûts de maintenance.

Données du produit

Caractéristiques générales	
Type de lampe	LED
Référence de mesure de flux	Sphere
Nombre de cycles d'allumage	30 000
Durée de vie nominale	15 000 h
Culot	E27 [E27]

Photométries et colorimétries	
Code couleur	827 [CCT of 2700K]
Flux lumineux	806 lm
Désignation de la couleur	Blanc chaud (WW)
Température de couleur corrélée (nom.)	2700 K
Efficacité lumineuse (nominale)	115,00 lm/W
Cohérence des couleurs	<6

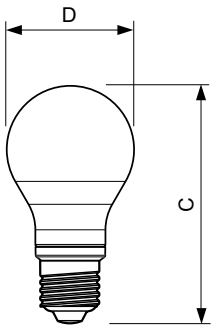
Caractéristiques électriques	
Indice de rendu de couleur (IRC)	80
LLMF à la fin de la durée de vie nominale (nom.)	70 %
Valeur de scintillement (PstLM)	1
Valeur d'effet stroboscopique (SVM)	0,9
Fréquence linéaire	50 to 60 Hz
Fréquence d'entrée	50 à 60 Hz
Consommation électrique	7 W
Courant lampe (nom.)	60 mA
Puissance équivalente	60 W
Heure de démarrage (nom.)	0,5 s
Temps de chauffe à 60 %	0,5 s
Facteur de puissance (fraction)	0,51

Lampes CorePro LEDbulb filament forme classique

Tension (nom.)	220-240 V
Températures	
Température maximale du produit (nom.)	50 °C
Gestion et gradation	
Variation de l'intensité lumineuse	Non
Matériaux et finitions	
Finition ampoule	Dépoli
Forme de la lampe	A60 [A 60 mm]
Normes et recommandations	
Classe d'efficacité énergétique	E
Consommation d'énergie kWh/1 000 h	7 kWh
Numéro d'enregistrement EPREL	387366

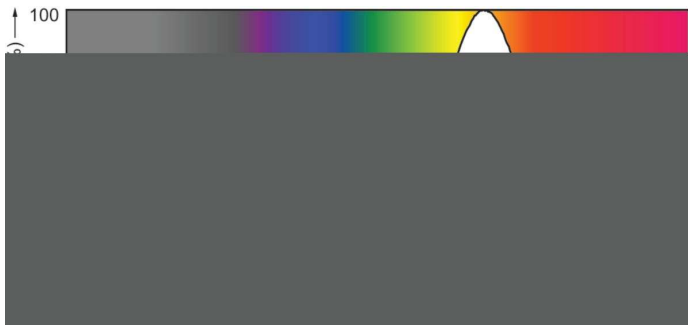
Marquage CE	Oui
Conforme à RoHS	Oui
Données logistiques	
Code EOC	871951436124900
Nom du produit de la commande	CorePro LEDBulbND 7-60W E27 A60 827FR G
Code de commande	36124900
Quantité par pack	1
Conditionnement par carton	10
Code 12NC	929001243002
Nom de produit complet	CorePro LEDBulbND 7-60W E27 A60 827FR G
Codes EAN/UPC - Boîte	8719514361256

Schéma dimensionnel

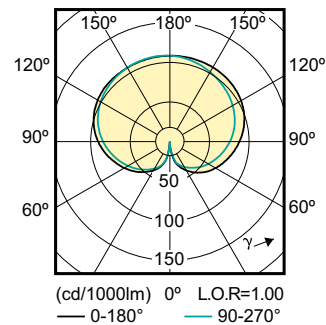


Product	D	C
CorePro LEDBulbND 7-60W E27 A60 827FR G	60 mm	110 mm

Données photométriques



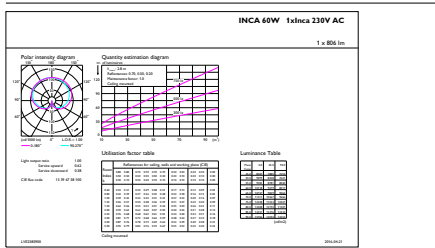
Spectral Power Distribution Colour - CorePro LEDBulbND 7-60W E27 A60 827FR G



Light Distribution Diagram - CorePro LEDBulbND 7-60W E27 A60 827FR G

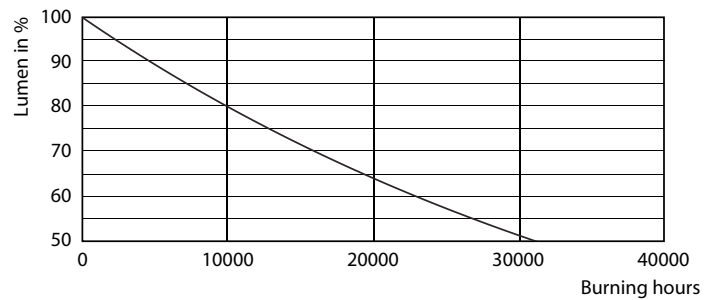
Lampes CorePro LEDbulb filament forme classique

Données photométriques



General uniform lighting - CorePro LEDBulbND 7-60W E27 A60 827FR G

Durée de vie



Life Expectancy Diagram - CorePro LEDBulbND 7-60W E27 A60 827FR G

Lumen Maintenance Diagram - CorePro LEDBulbND 7-60W E27 A60 827FR G

