

## Fiche produit

### Caractéristiques

# BMP1002F3NA2A

Altivar - Synchronous motor 480vac 1,5kw ip65  
iec



### Principales

Fonction produit	Moteur synchrone
Nom de l'appareil	BMP
Vitesse mécanique maximum	3600 Tr/mn
Puissance de sortie nominale	1500 W avec entraînement ATV32 à 1,5 kW 400 V triphasé 1500 W avec entraînement ATV320 à 1,5 kW 400 V triphasé
Couple nominal	4,77 N.M avec entraînement ATV32 à 1,5 kW 400 V triphasé 4,77 N.m avec entraînement ATV320 à 1,5 kW 400 V triphasé
Vitesse nominale	3000 tr/min avec entraînement ATV32 à 1,5 kW 400 V triphasé 3000 tr/min avec entraînement ATV320 à 1,5 kW 400 V triphasé
Conformité	Variateur de vitesse ATV32 à 1,5 kW 400 V triphasé Variateur de vitesse ATV320 à 1,5 kW 380...500 V triphasé
Type d'arbre	Avec clavette
Degré de protection IP	IP65 standard IP67 avec kit IP67
Frein de parking	Sans
Support de montage	Bride conforme à la norme internationale
Raccordement électrique	Connecteur orientable à angle droit

### Complémentaires

Compatibilité de gamme	Altivar Machine ATV320 Altivar 32
[Us] tension d'alimentation	480 V
Nombre de phases réseau	Triphasé
Courant maximal Irms	6,2 A avec entraînement ATV32 à 1,5 kW 400 V triphasé 6,2 A avec entraînement ATV320 à 1,5 kW 400 V triphasé
Fréquence de fonctionnement nominale	250 Hz avec entraînement ATV32 à 1,5 kW 400 V triphasé 250 Hz avec entraînement ATV320 à 1,5 kW 400 V triphasé
Fréquence de fonctionnement minimale	25 Hz avec entraînement ATV32 à 1,5 kW 400 V triphasé 25 Hz avec entraînement ATV320 à 1,5 kW 400 V triphasé
Fréquence de fonctionnement maximale	300 Hz avec entraînement ATV32 à 1,5 kW 400 V triphasé 300 Hz avec entraînement ATV320 à 1,5 kW 400 V triphasé
Diamètre de l'axe	19 mm
Longueur de l'axe	40 mm
Largeur clavette	6 mm
Taille bride moteur	100 mm
Constante de couple	1,56 N.m/A à 40 °C
Nombre de pôles de moteur	5
Nombre de taille moteur	2
Inertie du rotor	6,28 kg.cm <sup>2</sup>
Résistance du stator	1,75 Ohm à 40 °C
Inductance du stator	7,65 MH pour enroulement dans l'axe q à 40 °C 6,64 mH pour enroulement dans l'axe d à 40 °C

Force radiale maximale Fr	990 N à 1000 Tr/mn 790 N à 2000 Tr/mn 690 N à 3000 Tr/mn 620 N à 4000 Tr/mn
Force axiale maximale Fa	0,2 x Fr
Type de refroidissement	Convection naturelle
Longueur	160,6 mm
Diamètre du centrage	95 mm
Profondeur du diamètre de centrage	3,5 mm
Nombre de trous de fixation	4
Diamètre des trous de fixation	9 mm
Diamètre des trous de fixation	115 mm
Poids du produit	4,92 kg

## Emballage

Type d'emballage 1	PCE
Nombre d'unité par paquet	1
Poids de l'emballage (Kg)	5,98 kg
Hauteur de l'emballage 1	22 cm
Largeur de l'emballage 1	20 cm
Longueur de l'emballage 1	40 cm

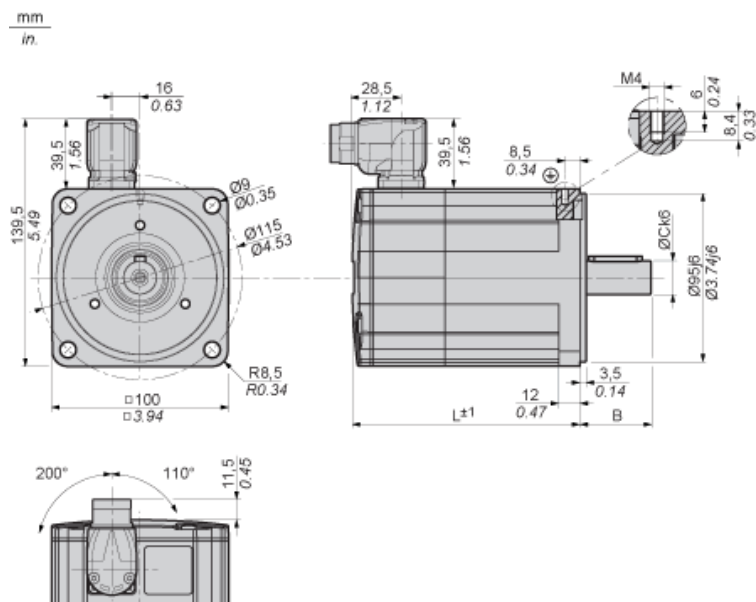
## Durabilité de l'offre

Régulation REACH	<a href="#">Déclaration REACH</a>
Directive RoHS UE	Conformité pro-active (Produit en dehors du scope légal RoHS UE) <a href="#">Déclaration RoHS UE</a>
Sans mercure	Oui
Information sur les exemptions RoHS	<a href="#">Oui</a>
Régulation RoHS Chine	<a href="#">Déclaration RoHS Pour La Chine</a>
DEEE	Sur le marché de l'Union Européenne, le produit doit être mis au rebut selon un protocole spécifique de collecte des déchets et ne jamais être jeté dans une poubelle d'ordures ménagères.
Sans PVC	Oui

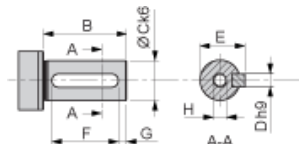
## Garantie contractuelle

Garantie	18 mois
----------	---------

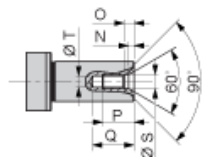
Dimensions



Parallel Key According to DIN 6885 A



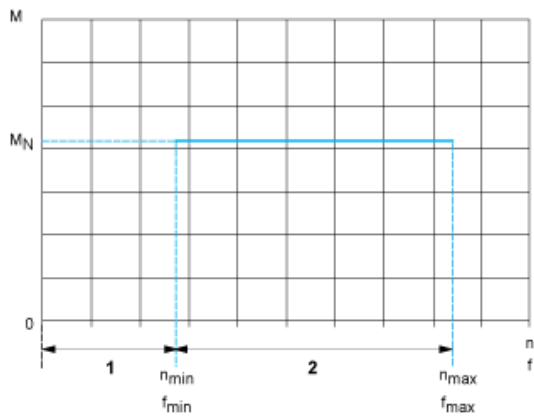
Female Thread of Shaft According to DIN 332-D



L	mm	160.6
in.	6.32	
B	mm	40
in.	1.57	
C	mm	19
in.	0.75	
D	mm	6
in.	0.24	
E	mm	21.5
in.	0.85	
F	mm	30
in.	1.18	
G	mm	5
in.	0.20	

H		M6
N	mm	2.8
in.	0.11	
O	mm	5
in.	0.20	
P	mm	16
in.	0.63	
Q	mm	21
in.	0.83	
S	mm	6.4
in.	0.25	
T	mm	5
in.	0.20	

Performance curves



- M : Torque in Nm
- n : Speed in rpm
- f : frequency in Hz
- 1 : Only permissible during acceleration and deceleration phases.
- 2 : Continuous operation with the default values from the configuration file.