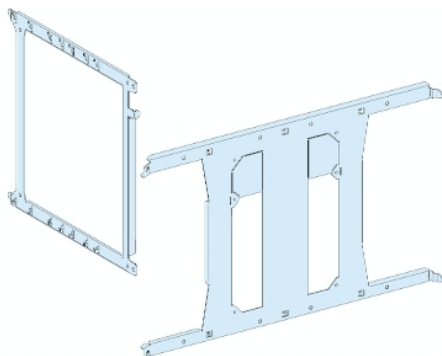


Fiche produit

Caractéristiques

LVS03480

PrismaSeT P Active - Platine NS800/1000- fixe-3P4P-horiz.-cde man./rotative-L650



Principales

Gamme	PrismaSeT
Gamme de produit	PrismaSeT P
Type de produit ou équipement	Platine de montage
Catégorie d'accessoire / de pièce détachée	Accessoire d'installation
Compatibilité de gamme	PrismaSeT (PrismaSeT P) unité fonctionnelle
Description d'installation	Cellule - largeur 650 mm profondeur 800 mm Armoire + gaine - largeur 650 mm profondeur 400 mm
Produit installé	ComPacT : fixe NS630b...1000 - contrôle : par maneton - horizontal installation ComPacT : fixe NS630b...1000 - contrôle : poignée rotative frontale directe - horizontal installation
Description des pôles	1 x3P: fixe NS630b...1000 horizontal installation 1 x4P: fixe NS630b...1000 horizontal installation
Nombre de modules verticaux	7 module(s) : NS630b...1000, connexion avant dans 650 mm largearmoire + gaine 8 module(s) : NS630b...1000, montage du raccordement de transfert dans 650 mm largearmoire + gaine 7 module(s) : NS630b...1000, connexion de fond dans 650 mm largecellule
Normes	CEI 61439-2
Certifications du produit	ASTA

Complémentaires

Matière	Tôle d'acier
Traitement de protection	Électrophorèse et poudre d'époxy-polyester polymérisée à chaud
Finition de la surface	Mat Texturé
Couleur	Blanc (RAL 9003)
Largeur	650 mm
Hauteur	350 mm



Le présent document comprend des descriptions générales et/ou des caractéristiques techniques générales sur la performance des produits auxquels il se réfère. Le présent document ne peut être utilisé pour déterminer l'aptitude ou la fiabilité de ces produits pour des applications utilisateur spécifiques et n'est pas destiné à se substituer à cette détermination. Il appartient à chaque utilisateur ou intégrateur de réaliser, sous sa propre responsabilité, l'analyse de risques complète et appropriée, d'évaluer et tester les produits dans le contexte de leur application ou utilisation spécifique. Ni la société Schneider Electric Industries SAS, ni aucune de ses filiales ou sociétés associées ne peut être tenue pour responsable de la mauvaise utilisation de l'information contenue dans le présent document.

Poids du produit	2,84 kg
Unité fonctionnelle	650 mm 400 mm PrismaSeT P armoire + gaine ComPacT NS630b...1000 fixe par maneton horizontal 3P 1 connexion avant 7 12,5 mm 650 mm 400 mm PrismaSeT P armoire + gaine ComPacT NS630b...1000 fixe par maneton horizontal 3P 1 montage du raccordement de transfert 8 12,5 mm 650 mm 400 mm PrismaSeT P armoire + gaine ComPacT NS630b...1000 fixe poignée rotative frontale directe horizontal 3P 1 connexion avant 7 12,5 mm 650 mm 400 mm PrismaSeT P armoire + gaine ComPacT NS630b...1000 fixe poignée rotative frontale directe horizontal 3P 1 montage du raccordement de transfert 8 12,5 mm 650 mm 800 mm PrismaSeT P cellule ComPacT NS630b...1000 fixe par maneton horizontal 3P 1 connexion de fond 7 12,5 mm 650 mm 800 mm PrismaSeT P cellule ComPacT NS630b...1000 fixe poignée rotative frontale directe horizontal 3P 1 connexion de fond 7 12,5 mm 650 mm 400 mm PrismaSeT P armoire + gaine ComPacT NS630b...1000 fixe par maneton horizontal 4P 1 connexion avant 7 12,5 mm 650 mm 400 mm PrismaSeT P armoire + gaine ComPacT NS630b...1000 fixe par maneton horizontal 4P 1 montage du raccordement de transfert 8 12,5 mm 650 mm 400 mm PrismaSeT P armoire + gaine ComPacT NS630b...1000 fixe poignée rotative frontale directe horizontal 4P 1 connexion avant 7 12,5 mm 650 mm 400 mm PrismaSeT P armoire + gaine ComPacT NS630b...1000 fixe poignée rotative frontale directe horizontal 4P 1 montage du raccordement de transfert 8 12,5 mm 650 mm 800 mm PrismaSeT P cellule ComPacT NS630b...1000 fixe par maneton horizontal 4P 1 connexion de fond 7 12,5 mm 650 mm 800 mm PrismaSeT P cellule ComPacT NS630b...1000 fixe poignée rotative frontale directe horizontal 4P 1 connexion de fond 7 12,5 mm

Emballage

Type d'emballage 1	PCE
Nb produits dans l'emballage 1	1
Hauteur de l'emballage 1	3 cm
Largeur de l'emballage 1	35 cm
Longueur de l'emballage 1	58 cm
Poids de l'emballage 1	3,031 kg
Type d'emballage 2	S04
Nb produits dans l'emballage 2	6
Hauteur de l'emballage 2	30 cm
Largeur de l'emballage 2	40 cm
Longueur de l'emballage 2	60 cm
Poids de l'emballage 2	18,943 kg
Type d'emballage 3	P12
Nb produits dans l'emballage 3	24
Hauteur de l'emballage 3	44 cm
Largeur de l'emballage 3	80 cm
Longueur de l'emballage 3	120 cm
Poids de l'emballage 3	87,5 kg

Durabilité de l'offre

Statut environnemental de l'offre	Produit Green Premium
Régulation REACh	 Déclaration REACh
Directive RoHS UE	Conformité pro-active (Produit en dehors du scope légal RoHS UE)  Déclaration RoHS UE
Sans mercure	Oui
Régulation RoHS Chine	 Déclaration RoHS Pour La Chine
Information sur les exemptions RoHS	 Oui
Profil environnemental	 Profil Environnemental Du Produit
Sans PVC	Oui
Présence d'halogènes	Produit avec composants plastiques sans halogènes

Garantie contractuelle

Garantie	18 mois
----------	---------