

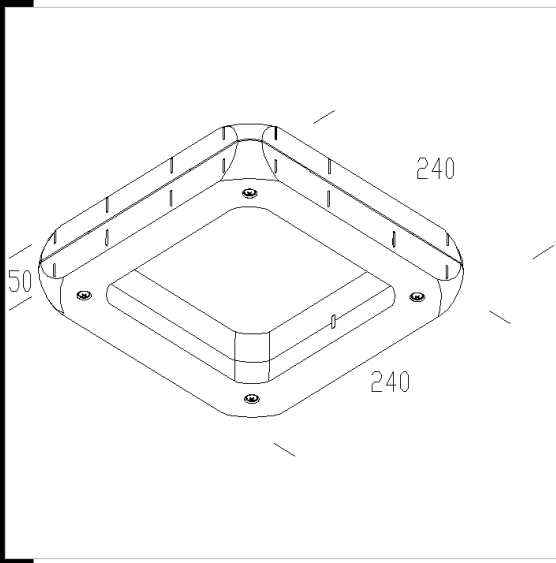
CTL

Télécharger
DXF 2D
- 392.dxf



392 Jonction simple

Fait en aluminium die-cast. Pour jonction en "L", "T" ou "X"



Code	Kg	WTot	Couleur
143870-00	0.95	0 W	GREY
143871-00	0.95	0 W	BLANC

Produits



- 2230 Giano 1 T5



- 2231 Giano 2 T5

Le flux lumineux mentionné est le flux lumineux sortant du luminaire, avec une tolérance de $\pm 10\%$ par rapport à la valeur indiquée. Les W totaux expriment la puissance totale consommée par le système avec une tolérance maximale de 10 %